

# PROFI-LUFTFEUCHTESCHALTER PLS 1000

Art.-Nr. 1114630



**H**TRONIC



[www.h-tronic.de](http://www.h-tronic.de)

## INHALT / CONTENTS / CONTENU / INHOUD

### **DE** **BEDIENUNGSANLEITUNG**

1. Bestimmungsgemäße Verwendung .....	4
2. Begriffserklärung.....	5
3. Sicherheitshinweise .....	5
4. Allgemeinen Montagehinweise .....	8
5. Steuerung und Anzeigen .....	13
6. Menü des Gerätes.....	14
7. Modi / Funktionen .....	15
7.1 Messen.....	16
7.2 Kellertrocknung .....	16
7.3 dT-Belüftung .....	21
7.4 TF-Schalter .....	25
7.5 Manuell .....	35
7.6 Zurücksetzen .....	36
8. Allgemeinen Hinweise und Funktionen.....	36
9. Garantie / Gewährleistung.....	37
10. Hinweise zum Umweltschutz.....	39

### **GB** **MANUAL**

1. Designated use .....	41
2. Definition of terms.....	42
3. Safety instructions .....	42
4. General installation instructions.....	44
5. Control and displays .....	49
6. Menu .....	50
7. Modes / functions.....	51
7.1 Measuring.....	52
7.2 Drying out a cellar .....	52
7.3 dT ventilation .....	57
7.4 TF switch .....	60
7.5 Manual control .....	71
7.6 Reset .....	71
8. General information .....	72
9. Warranty and guarantee .....	73
10. Instructions for the environment .....	75



## **FR** MODE D'EMPLOI

1. Utilisation prévue .....	80
2. Explication des termes .....	81
3. Consignes de sécurité .....	82
4. Instructions générales de montage .....	84
5. Commande et voyants.....	89
6. Menu du dispositif .....	90
7. Modes / Fonctions.....	91
7.1 Mesure (Messen) .....	92
7.2 Assèchement de cave (Kellertrocknung) .....	92
7.3 Ventilation par différence de température (dT ventilation).....	97
7.4 Commutateur température - humidité (TF-Schalter).....	100
7.5 Mode Manuel.....	111
7.6 Réinitialiation .....	111
8. Indications et informations générales .....	112
9. Garantie.....	113
10. Consigne sur la protection de l'environnement.....	115

## **NL** GEBRUIKSAANWIJZING

1. Beoogd gebruik .....	118
2. Definitie van termen .....	119
3. Veiligheidsinstructies .....	119
4. Algemene installatie-instructies .....	127
5. Bediening en display .....	127
6. Menu van het apparaat.....	128
7. Functies / functies .....	129
7.1 Meten .....	130
7.2 Kelderdrogen .....	130
7.3 dT beluchting .....	135
7.4 TF-schakelaar .....	138
7.5 Handleiding .....	149
7.6 Reset .....	149
8. Algemene informatie en informatie .....	150
9. Garantie.....	151
10. Informatie over milieubescherming .....	153

## **DE** **BEDIENUNGSANLEITUNG**

1. Bestimmungsgemäße Verwendung .....	4
2. Begriffserklärung.....	5
3. Sicherheitshinweise .....	5
4. Allgemeinen Montagehinweise .....	8
5. Steuerung und Anzeigen .....	13
6. Menü des Gerätes .....	14
7. Modi / Funktionen .....	15
7.1 Messen.....	16
7.2 Kellertrocknung .....	16
7.3 dT-Belüftung .....	21
7.4 TF-Schalter .....	25
7.5 Manuell .....	35
7.6 Zurücksetzen .....	36
8. Allgemeinen Hinweise und Funktionen.....	36
9. Garantie / Gewährleistung.....	37
10. Hinweise zum Umweltschutz.....	39

# **DE** **PROFI-LUFTFEUCHTESCHALTER** **PLS1000**

Art.-Nr. 1114630

**DER PROFI-LUFTFEUCHTESCHALTER PLS 1000** kann mit Hilfe von zwei Sensoren TH-1, die aktuelle relative Luftfeuchtigkeit, sowie die aktuelle Temperatur in zwei Umgebungen messen. Der PLS 1000 ermittelt aus diesen Werten die absolute Luftfeuchtigkeit, sowie die jeweiligen Taupunkte. Anhand dieser Werte können mit Hilfe von 5 integrierten Funktionen (Modi), verschiedene Luftfeuchte, sowie Temperaturregelungen realisiert werden. Raumlüfter für Zu- bzw. Abluft, können direkt über 4 integrierte potentialfreie Relais angesteuert werden. Typische Anwendungen sind, das Messen von Luftfeuchtigkeit und Temperatur, die automatische Belüftung, Trocknung oder Befeuchtung von Räumen, die manuelle Ansteuerungen von Raumlüftern, sowie die Realisierung eines 2 Kanal-Temperatur- und Feuchteschalters.

## **MERKMALE**

- 5 verschiedene, frei wählbare Funktionen  
(Messen, Kellertrocknung, dT-Belüftung, TF-Schalter, Manuell)
- Fernmessung bis 50 m möglich
- Sensorüberwachung auf Unterbrechung
- Automatische Feuchteregelung für Bäder, Sanitärräume, Keller, Weinkeller, Küchen, usw.
- Direkte Ansteuerung von Raumlüftern und weiteren Verbrauchern über 4 potentialfreie Relais
- Regelung des Raumklimas
- Hochwertige, langzeitstabile Sensoren im Lieferumfang enthalten
- Abmessung Wandgehäuse: 170 x 140 x 68 mm
- Abmessung Fühlergehäuse: 67 x 37 x 22 mm

## 1. BESTIMMUNGSGEMÄSSE VERWENDUNG

Der Profi-Luftfeuchteschalter PLS 1000 kann mit Hilfe von zwei Feuchtesensoren TH-1, die aktuelle relative Luftfeuchtigkeit, sowie die aktuelle Temperatur in zwei Umgebungen messen. Der PLS 1000 ermittelt aus diesen Werten die absolute Luftfeuchtigkeit, sowie die jeweiligen Taupunkte. Anhand dieser Werte können mit Hilfe von 5 integrierten Funktionen (Modi), verschiedene Luftfeuchte, sowie Temperaturregelungen realisiert werden. Raumlüfter für Zu- bzw. Abluft, können direkt über 4 integrierte potentialfreie Relais angesteuert werden. Typische Anwendungen sind, das Messen von Luftfeuchtigkeit und Temperatur, die automatische Belüftung, Trocknung oder Befeuchtung von Räumen, die manuelle Ansteuerungen von Raumlüftern, sowie die Realisierung eines 2 Kanal-Temperatur- und Feuchteschalters.

### TECHNISCHE DATEN

- Betriebsspannung: 230 V/AC (50 Hz)
- Leistungsaufnahme (Rel. Ruhezustand): ca. 1 W
- Schaltspannung je Relais (AC): max. 230 V/AC max. 12 A
- Schaltspannung je Relais (DC): bis 24 V/DC max. 10 A
- Max. Schaltleistung (gesamt): ca. 2700 VA
- Auflösung: 0,1 °C, 0,1% RH, 0,1g/m<sup>3</sup>, 1s
- Einstellungen: 0,1 °C, 0,1% RH, 1s-Schritten
- Temperatur-Messbereich: -25 °C bis +70 °C
- Genauigkeit: -25 °C bis +5 °C (max. +/- 0,7 °C)  
+5 °C bis +60 °C (+/- 0,3 °C)  
+60 °C bis +70 °C (max. +/- 0,9 °C)
- Feuchtigkeit-Messbereich: 0 % RH bis 100 % RH
- Genauigkeit: 0% RH bis 20 % RH (max. +/-4,5% RH)  
20% RH bis 80 % RH (+/-3% RH)  
80% RH bis 100 % RH (max. +/-4,5% RH)
- Sensoren: 2x TH-1 Feuchtesensor (im Lieferumfang enthalten)
- Sensorleitung: 10 m (bis zu 50 m verlängerbar)
- Betriebstemperatur: +0 °C bis 50 °C
- Schutzart: IP20

## **2. BEGRIFFSERKLÄRUNG**

### **LUFTFEUCHTIGKEIT**

Die Luftfeuchtigkeit gibt Auskunft über den Anteil des Wasserdampfs am Gasgemisch der Luft.

### **TAUPUNKT / TAUPUNKTTEMPERATUR**

Der Taupunkt bzw. die Taupunkttemperatur, ist bei Luft mit einer bestimmten Luftfeuchtigkeit die Temperatur, die bei gleichbleibendem Druck unterschritten werden muss, damit sich Wasserdampf als Kondensat absondert.

### **ABSOLUTE LUFTFEUCHTE**

Die absolute Luftfeuchtigkeit ist der Anteil an Wasserdampf, angegeben in Gramm pro Kubikmeter ( $\text{g}/\text{m}^3$ ). Anteile zwischen  $0 \text{ g}/\text{m}^3$  und einem Maximalwert, der direkt von der Lufttemperatur abhängt, sind möglich. Wenn die maximale Luftfeuchtigkeit überschritten wird, kondensiert ein Teil des Wassers, was zu feuchten Raumwänden führen kann. Kondensation kann dabei auch auftreten, wenn die Lufttemperatur abgekühlt wird und die maximale Luftfeuchtigkeit unter die tatsächliche Luftfeuchte fällt.

### **RELATIVE LUFTFEUCHTE**

Die relative Luftfeuchtigkeit gibt an, zu welchem Prozentsatz die absolute Luftfeuchtigkeit den maximalen Wert ausschöpft. Wird eine relative Luftfeuchtigkeit von 100 % überschritten, kann sich aus der überschüssigen Feuchtigkeit z.B. Kondenswasser bilden.

## **3. SICHERHEITSHINWEISE**

### **BEACHTEN SIE FOLGENDE HINWEISE, BEVOR SIE DAS GERÄT IN BETRIEB NEHMEN:**

Bitte lesen Sie diese Bedienungsanleitung vor dem Betrieb gründlich durch. So lernen Sie alle Funktionsmöglichkeiten kennen, vermeiden Fehlbedienungen und schützen sich und Ihr Gerät vor eventuellen Schäden. Der Gesetzgeber fordert, dass wir Ihnen wichtige Hinweise für Ihre Sicherheit geben und Sie darauf hinweisen, wie Sie Schäden an Personen, am Gerät und anderen Einrichtungen vermeiden. Heben Sie die Anleitung für ein späteres Nachlesen auf.

- Das Gerät ist Teil einer Gebäudeinstallation. Bei der Planung und Errichtung von elektrischen Anlagen sind die einschlägigen Normen und Richtlinien des Landes zu beachten, in dem die Anlage installiert wird.
- Einbau, Montage und Verdrahtung elektrischer Geräte sowie Arbeiten am 230 V-Netz dürfen nur von einer Elektro-Fachkraft (nach VDE 0100) erfolgen. Es dabei sind die geltenden Unfallverhütungsvorschriften zu beachten.
- Beim Umgang mit Produkten, die mit elektrischer Spannung in Berührung kommen, müssen die gültigen VDE-Vorschriften beachtet werden, insbesondere VDE 0100, VDE 0550/0551, VDE 0700, VDE 0711 und VDE 0860.
- Das Öffnen des Gerätes birgt die Gefahr eines Stromschlages! Zur Vermeidung eines elektrischen Schlages vor Arbeiten am Gerät Netzspannung freischalten (Sicherungsautomat abschalten, gegen Wiedereinschalten sichern).
- Installations-, Service- und Reparaturarbeiten dürfen nur von autorisiertem Fachpersonal ausgeführt werden. Zur Reparatur dürfen nur original Ersatzteile verwendet werden. Die Verwendung abweichender Ersatzteile kann zu erheblichen Sach- und Personenschäden führen!
- Werkzeuge dürfen an Geräten, Bauteilen oder Baugruppen nur benutzt werden, wenn sichergestellt ist, dass die Geräte von der Versorgungsspannung getrennt sind und elektrische Ladungen, die in den im Gerät befindlichen Bauteilen gespeichert sind, vorher entladen wurden.
- Der Betrieb des Gerätes ist ausschließlich am 230 V/AC / 50 Hz-Wechselspannungsnetz zulässig.
- Überprüfen Sie das Gerät und die verwendeten Anschlusskabel vor jeder Inbetriebnahme auf mögliche Schäden. Wenn Sie Beschädigungen (z. B. Transportschäden) am Gerät feststellen, nehmen Sie das Gerät keinesfalls in Betrieb. Beschädigte Anschlusskabel müssen sofort ausgetauscht werden. Bringen Sie in diesem Fall das Gerät in eine Fachwerkstatt.
- Betreiben Sie das Gerät nur in Innenräumen (ausgenommen die Feuchtesensoren TH-1) und vermeiden Sie den Einfluss von Feuchtigkeit, Staub sowie Sonnen- oder andere Wärmestrahlung.
- Betreiben Sie das Gerät nicht unter widrigen Umgebungsbedingungen, dies ist unter allen Umständen zu vermeiden. Widrige Umgebungsbedingungen sind: Umgebungstemperaturen über 50°C, brennbare Gase, Lösungsmittel, Dämpfe, Staub, Luftfeuchtigkeit über 80% rel. Luftfeuchte (davon ausgenommen sind die Feuchtesensoren TH-1), sowie Nässe.

- Betreiben Sie das Gerät nicht in der Nähe von Zündquellen, offenem Feuer oder anderen Wärmequellen (Heizung, Gasöfen oder bei starke Sonneneinstrahlung).
- Belasten Sie das Gerät nur bis zur angegebenen Leistungsgrenze. Eine Überlastung kann zur Zerstörung des Gerätes, zu einem Brand oder elektrischen Unfall führen.
- Dieses Gerät ist nicht für die Benutzung von Personen (inkl. Kindern) bestimmt, die über verminderte physische, sensorische oder mentale Fähigkeiten bzw. über wenig Erfahrung oder Wissen verfügen, es sei denn, sie werden von einer Person, die für ihre Sicherheit zuständig ist, bei der Benutzung des Gerätes beaufsichtigt.
- Das Gerat darf nur außerhalb der Reichweite von Kindern gelagert und verwendet werden. Kinder dürfen nicht mit dem Gerat spielen.
- Lassen Sie das Verpackungsmaterial nicht achtlos liegen. Dieses könnte für Kinder zu einem gefährlichen Spielzeug werden. Entsorgen Sie daher nicht benötigtes Verpackungsmaterial oder bewahren Sie dieses an einem für Kinder unzugänglichen Ort auf. Es besteht Erstickungsgefahr!
- Das Gerät darf nur zusammen mit der Bedienungsanleitung an dritte Personen weitergereicht werden.
- Beachten Sie bitte zur Vermeidung von Fehlfunktionen, Schäden und Gesundheitsstörungen nachfolgende Montage- und Verwendungshinweise. Falls die Sicherheitshinweise und die Angaben zur sachgemäßen Handhabung in dieser Bedienungsanleitung vorsätzlich oder fahrlässig missachtet werden, kann dies Gefahren wie z.B. Kurzschluss, Brand, Explosion oder Stromschlag hervorrufen. Aus Sicherheits- und Zulassungsgründen (CE) darf das Produkt nicht verändert werden. Wir übernehmen in diesen Fällen für daraus resultierende Personen- und Sachschäden und für Folgeschäden keine Haftung. Außerdem erlischt die Gewährleistung/Garantie.
- Sorgen Sie bei Raumbelüftungen immer für eine ausreichende Frischluftzufuhr.
- Informieren Sie sich über die Gefahren beim parallelen Betrieb von Raumlüftern und Kaminen (Feuerstätten).



## **4. ALLGEMEINE MONTAGEHINWEISE**

### **BEACHTEN SIE FOLGENDE HINWEISE BEIM ANSCHLUSS UND INSTALLATION DES GERÄTS:**

Vor Beginn der Montage bzw. vor Arbeiten am Gerät, muss dies allpolig von der Spannungsversorgung (230V / 50Hz) getrennt sein und vor Wiedereinschalten gesichert werden.

- Überprüfen Sie die Spannungsfreiheit des Gerätes bevor Sie die Montage bzw. Arbeiten daran beginnen.
- Verwenden Sie nur Teile, die mit dem Produkt mitgeliefert oder definitiv als Zubehör beschrieben werden!
- Bei Steuerung einer Last, die im Fehlerfall eine Gefährdung von Menschen verursachen kann, erfordert dies eine zusätzlich Sicherheitseinrichtung.
- Konzipieren Sie die Beschaltung besonders sorgfältig beim Anschluss an andere Geräte (z.B. PC). Unter Umständen können interne Verbindungen in Fremdgeräten (z.B. Verbindung GND mit Schutzerde) zu nicht erlaubten Spannungspotentialen führen.
- Das Produkt ist für die direkte Montage an trockenen und sauberen Wänden und auf DIN Hutschienen (35 mm) konzipiert.
- Beim Verlegen der Kabel ist auf eine räumliche Trennung von Signalleitungen und störenden Fremdleitungen zu achten. Sind elektromagnetische Einstreuungen zu erwarten, verwenden Sie ein abgeschirmtes und/oder verdrehtes Kabel.
- Sind Überspannungen zu erwarten, installieren Sie Überspannungsschutzgeräte.

### **EINZELNE MONTAGESCHRITTE**

- Öffnen Sie die Gehäuseabdeckung indem Sie die Schraube im Bereich der Kabeleinführungen öffnen und den Gehäusedeckel abheben.
- Markieren und bohren Sie die Löcher zur Befestigung gemäß den Löchern auf der Rückseite des Bodenteils. Beachten Sie dabei die Position der Zuleitung. Prüfen Sie beim Bohren, dass sich keine elektrischen Leitungen im unmittelbaren Bereich der Befestigungslöcher befinden.
- Befestigen Sie die das Gehäuse mit ausreichend dimensioniertem und dem Untergrund angepassten Befestigungsmaterial an der Wand.



- Führen Sie die Kabel durch die vorgesehenen Kabeldurchbrüche in das Gehäuse ein (Kabel müssen an der Wand befestigt werden).
- Der PLS 1000 besitzt verschiedene Möglichkeiten der Kabeldurchführungen. Die möglichen Kabeleinführungen sind als Sollbruchstellen am Gehäuse markiert und können aufgebrochen bzw. mit einem Stufenbohrer entsprechend aufgebohrt werden.
- Betreiben Sie das Gerät nur mit geschlossenem Gehäuse.

### **HUTSCHIENENMONTAGE**

- Das Gerät kann mit der Hutschienebefestigung seitlich oder von vorne auf eine Hutschiene (35mm) aufgesteckt und arretiert werden. Die Hutschienebefestigung befindet sich auf der Rückseite des Gerätes.
- Zum Entriegeln die Schraube im Bereich der Kabeleinführungen öffnen und den Gehäusedeckel abheben. Hutschieneverriegelung mittels Schlitzschraubendreher öffnen und Gerät von der Hutschiene abheben.

### **ELEKTRISCHER ANSCHLUSS**

- Öffnen Sie die Gehäuseabdeckung indem Sie die Schraube im Bereich der Kabeleinführungen öffnen und den Gehäusedeckel abheben.
- Zum elektrischen Anschluss verbinden Sie die schwarze oder braune Ader der Netzversorgungsleitung mit der Klemme L und die blaue Ader (Neutralleiter) der Netzversorgungsleitung mit der Klemme N. Der elektrische Anschluss ist als Festanschluss nach VDE 0100 vorzusehen.
- Aus Sicherheitsgründen muss darauf geachtet werden, dass an den Relaiskontakten nur gleiche Spannungen geschaltet werden (z. B. nicht Rel. 1: 12V und Rel. 2: 230V). Das Gerät ist für Schutzklasse II ausgelegt. Bitte beachten Sie, dass an Ihre angeschlossenen Verbraucher (falls nicht Schutzklasse II) der vorgeschriebene Schutzleiter gem. VDE angeschlossen wird.
- Die Relaiskontakte arbeiten als potentialfreie Umschaltkontakte und müssen je nach Anwendung entsprechend beschaltet werden. Verbraucher (z. B. Lüfter) müssen jeweils mit einer eigenen Sicherung, entsprechen der Vorgaben, abgesichert werden.

- Schließen Sie nun einen Feuchtesensor TH-1 an die Steckleiste (Sensor 1/ Innensensor) an. Den zweiten Sensor TH-1 stecken Sie in die Steckleiste (Sensor 2/Außensensor) ein. (s. Kapitel „Feuchtesensoren Montage“, Seite 6)
- Nach der Verdrahtung sind alle Kabel im Gehäuse mit den Zugentlastungen zu fixieren.
- Befestigen Sie den Deckel wieder durch Einrasten und mit Hilfe der Schraube im Bereich der Kabeleinführungen.

### **MONTAGE FEUCHTESENSOREN**

- Öffnen Sie die Gehäuseabdeckung des PLS 1000, indem Sie die Schraube im Bereich der Kabeleinführungen öffnen und den Gehäusedeckel abheben.
- In einem Keller kann es zwischen der Lufttemperatur im Raum und der Wandtemperatur Unterschiede von bis zu 3°C geben, da in der Regel die erdberührenden Wände (Außenwände) meist kälter sind. Um den Wärmeübergang zwischen Wand und Feuchtesensor TH-1 so gering wie möglich zu halten, sollte der Sensor mit einem Abstand zur Wand von ca. 1 – 2 cm montiert werden. Vorzugsweise sollte der Innensensor an der Innenseite (mindestens 0,5 m unterhalb des von außen anliegenden Erdreiches) einer Nord-Außenwand, montiert werden. Der Außensensor sollte möglichst an der sonnen- bzw. regengeschützten Nordseite des Hauses montiert werden.



**WICHTIG!** Wird der Sensor im Bereich möglicher Sonneneinstrahlung (z. B. Südseite) montiert, so vermeiden Sie direkte Sonneneinstrahlung durch eine entsprechende Abschattung des Außensensor, da es ansonsten zu Fehlmessungen kommen kann. Montieren Sie die Sensoren geschützt vor Witterung, um eine lange Verwendungsdauer zu gewährleisten.

Die im Lieferumfang enthaltenen Feuchtesensoren TH-1 sind baugleich und können gleichermaßen als Innensensor oder Außensensor eingesetzt werden. Der Innensensor wird mit der Steckleiste (Sensor 1) und der Außensensor mit der Steckleiste (Sensor 2) auf der Displayplatine verbunden. (s. Abb. Displayplatine / Sensorbefestigung)

- Klemme T 1** = Relais Temperatursensor TH-1 (Innen)
- Klemme F 1** = Relais Feuchtesensor TH-1 (Innen)
- Klemme T 2** = Relais Temperatursensor TH-1 (Außen)
- Klemme F 2** = Relais Feuchtesensor TH-1 (Außen)

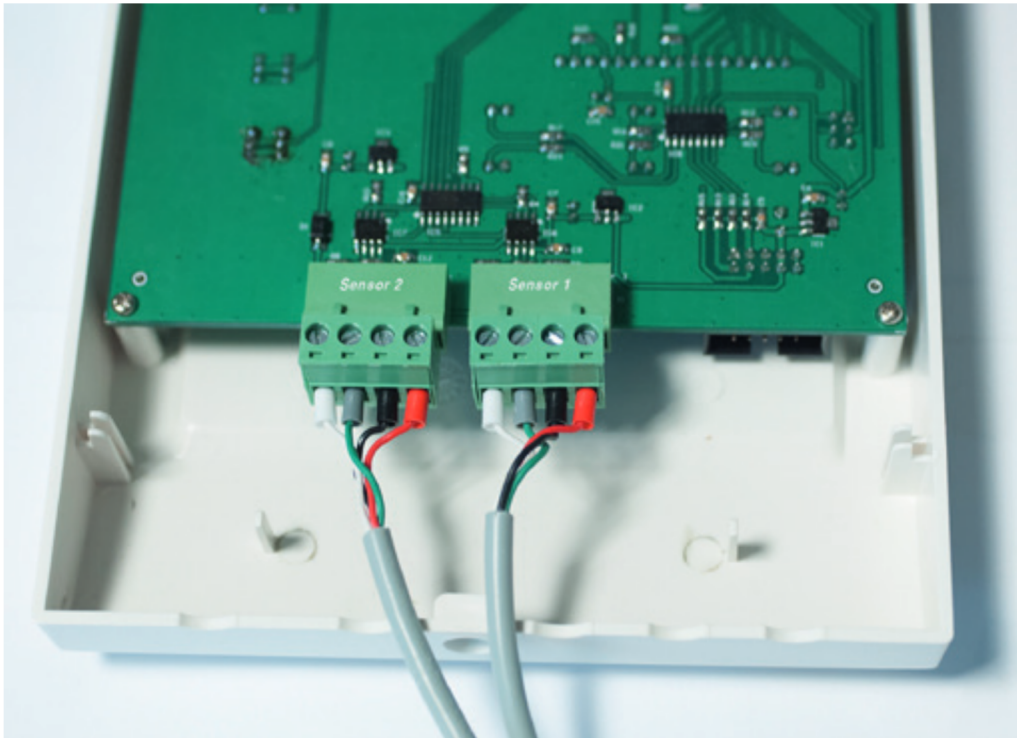
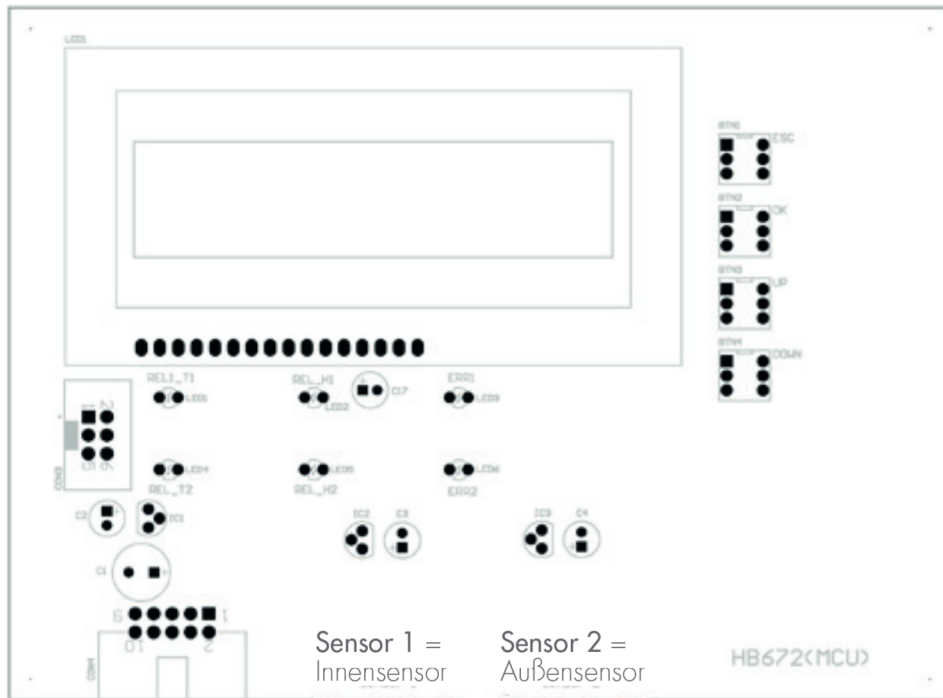


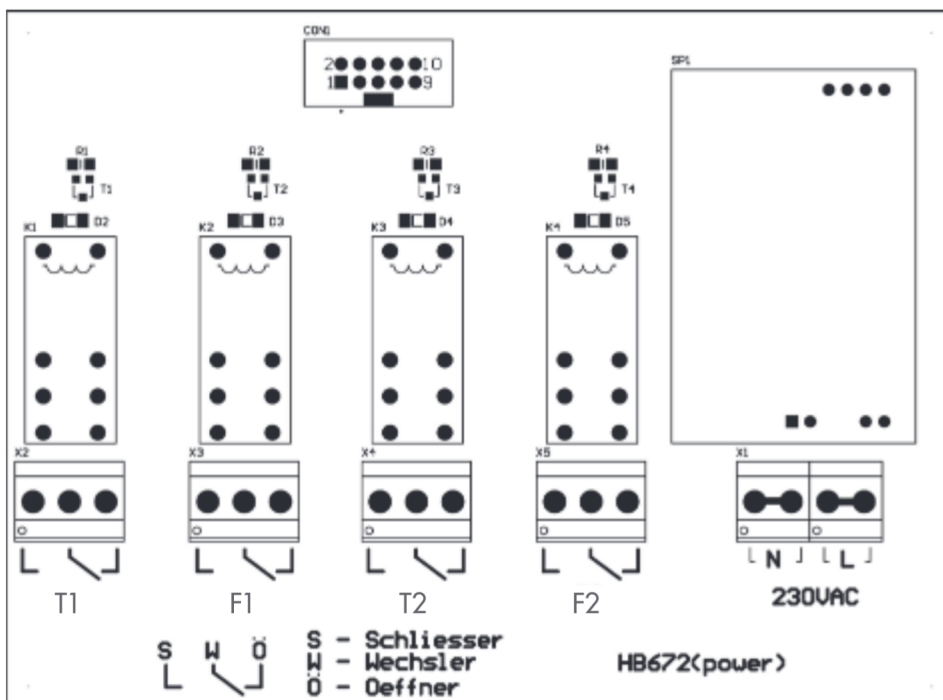
Abb. Displayplatine / Feuchtesensoren TH-1 Anschluss



+/- = Versorgungsspannung für Sensoren



D-/D+ = Datenleitung



## 5. STEUERUNG UND ANZEIGEN

### LEUCHTDIODEN

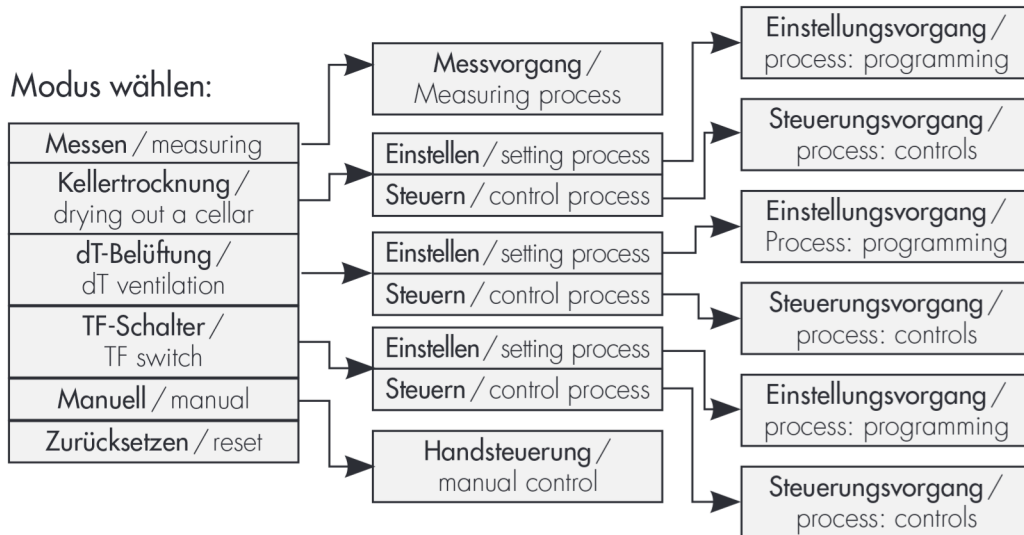
- **T1 / T2 EIN:** Das Relais T1 / T2 ist eingeschaltet
- **F1 / F2 EIN:** Das Relais F1 / F2 ist eingeschaltet
- **FEHLER 1/FEHLER 2 EIN:** Der Innen- bzw. Außensensor TH-1 ist nicht angeschlossen oder defekt

### TASTEN

- **TASTE ESC:** Schritt zurück oder abbrechen
- **TASTE OK:** Bestätigen oder einen Wert auswählen
- **TASTE ▲:** den gewünschten Wert erhöhen oder nach oben scrollen
- **TASTE ▼:** den gewünschten Wert verkleinern oder nach unten scrollen

## 6. MENÜ DES GERÄTES

### HAUPTMENÜ



### MENÜAUFBAU

Ein Menü kann aus mehreren Menüpunkten bestehen, welche als eine Liste dargestellt werden. Dabei wird immer nur ein Menüpunkt angezeigt. Andere Menüpunkte können mit den Tasten ▲, ▼ gescrollt werden. Wenn der Wert des Menüpunktes geändert oder der Menüpunkt ausgeführt werden soll, kann dies mit der Taste **OK** bestätigt werden. Mit der Taste **ESC** kann man zu dem vorigen Menüpunkt zurückkehren bzw. einen Einstellungsprozess abbrechen.

<b>DER ERSTE MENÜPUNKT</b>	↑
<b>MENÜPUNKT N1</b>	↑↓
<b>MENÜPUNKT N2</b>	↑↓
...	↑↓
<b>DER LETZTE MENÜPUNKT</b>	↓

Die rechts angezeigten Symbole im LC-Display haben folgende Bedeutung:

- ↑ Der erste Menüpunkt; scrollen ist nur nach unten möglich
- ↑↓ Das Scrollen nach oben oder nach unten ist möglich
- ↓ Der letzte Menüpunkt; scrollen ist nur nach oben möglich

## **EINSTELLUNGSVORGANG** (Vorgang: Einstellen)

Im Einstellungsvorgang können Sie die veränderbaren Parameter mit Hilfe der Tasten ▲, ▼ auswählen, mit der **OK** Taste anwählen. Mit den Tasten ▲, ▼ können Sie jetzt den gewünschten Wert einstellen und mit der OK Taste bestätigen. Mit Hilfe der **ESC** Taste können Sie den angewählten Parameter bzw. Modus verlassen.

<b>VORGANG: EINSTELLEN</b>	↑
<b>VORGANG: STEUERN</b>	↓

Mit der **ESC** Taste können Sie den Einstellungsvorgang verlassen und mit den Tasten ▲, ▼ in den Steuerungsvorgang wechseln und so den eingestellten Modus starten.

## **STEUERUNGSVORGANG** (Vorgang: Steuern)

Im Steuerungsvorgang können Sie die aktuellen Messwerte, abhängig vom ausgewählten Modus, anzeigen. Sie wechseln zwischen den Parametern mit den Tasten ▲, ▼.

Wenn Sie den Steuerungsvorgang mit der ESC Taste verlassen, wird der aktuelle Modus unterbrochen. Die eingestellten Werte im Einstellungsvorgang bleiben erhalten. Durch wiederholtes Wechseln in den Steuerungsvorgang wird der Modus wieder aktiviert.

## **7. MODI / FUNKTIONEN**

Der PLS 1000 besitzt 5 verschiedene Funktionen, mit denen sich verschiedene Luftfeuchte, sowie Temperaturregelungen realisiert lassen. Raumlüfter für Zu- bzw. Abluft können direkt über 4 integrierte potentialfreie Relais angesteuert werden. Die im Lieferumfang enthaltenen Feuchtesensoren TH-1 sind baugleich und können gleichermaßen, je nach gewünschter Funktion, als Innensensor oder Außensensor eingesetzt werden.

## 7.1 MESSEN

In diesem Modus können neben der Temperatur und der relativen Luftfeuchtigkeit noch weitere Messwerte von den Feuchtesensoren TH-1 gemessen und am LC-Display dargestellt werden.

Folgende Menüpunkte können angezeigt werden:

<b>MODUS: MESSEN</b>	↕
<b>TEMPERATUR T1</b>	↕
<b>FEUCHTIGKEIT 1</b>	↕
<b>TAUPUNKT TP1</b>	↕
<b>ABSOLUTE FEUCHTIGKEIT 1</b>	↕
<b>TEMPERATUR T2</b>	↕
<b>FEUCHTIGKEIT 2</b>	↕
<b>TAUPUNKT TP2</b>	↕
<b>ABSOLUTE FEUCHTIGKEIT 2</b>	↕
<b>DTP=TP1-TP2</b>	↕
<b>1: T1; F1 BZW. 2: T2; F2</b>	↓

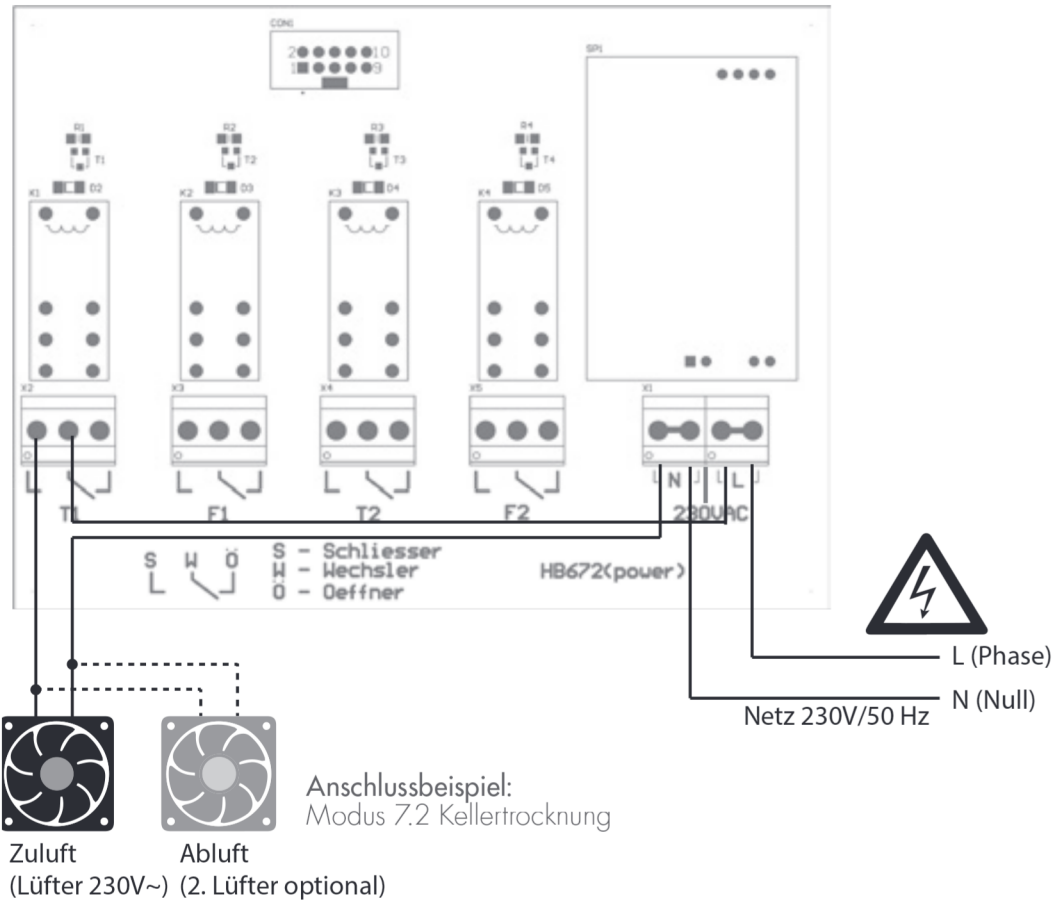
## 7.2 KELLERTROCKNUNG

Mit diesem Modus wird eine intelligente Belüftung von feuchten Räumen (z. B. Kellerräume) realisiert. Der Belüftungsvorgang wird nur gestartet, wenn die Luftfeuchtigkeit am Außensensor (Eingang: Sensor 2) geringer ist als die am Innensensor (Eingang: Sensor 1). Der Luftfeuchteschalter ermittelt hierzu die Taupunkte für den Innen- bzw. Außenbereich und schaltet das Relais und den dadurch angesteuerten Verbraucher (Lüfter) nur ein, wenn keine Gefahr von Kondenswasser im Innenraum besteht. Dies liegt vor, wenn der Taupunkt innen höher ist als er Taupunkt außen.

Die Kellertrocknung bzw. die Belüftung erfolgt über den angeschlossenen Lüfter (Verbraucher) am Relais T1 des Profi-Luftfeuchteschalters.



Für eine effizientere Belüftung werden je ein Lüfter für Zuluft und ein Lüfter für Abluft empfohlen. (s. Beispiel)



### VORGANG: EINSTELLEN

Folgende Menüpunkte können angezeigt und verändert werden:

<b>TP_DIFF=TP1-TP2</b>	↑
<b>T1(MIN)</b>	↕
<b>REL T1 DELAY</b>	↓

Die Parameter haben folgende Bedeutung:

### **TP\_DIFF = TP1-TP2 (TAUPUNKT-DIFFERENZ)**

Mit Hilfe der Taupunkt-Differenz wird festgelegt, ab welcher Abweichung zwischen dem Taupunkt TP1 und TP2, das Relais T1 einschalten soll.

**Einstellungsbereich:** 2 bis 10°C

**Werkseinstellung:** 5°C

### **T1(MIN)**

Der minimal erlaubte Wert für die Innentemperatur. Das Relais T1 bzw. der angeschlossene Lüfter wird abgeschaltet, wenn die Innentemperatur diesen Wert erreicht hat. Damit kann eine unerwünschte Abkühlung von Innenräumen verhindert werden.

**Einstellungsbereich:** -40°C bis +120°C

**Werkseinstellung:** 10°C

### **REL T1 DELAY**

Mit Hilfe von REL T1 delay wird die Einschaltverzögerung für das Relais T1 eingestellt.

Diese Einstellung verhindert ein häufiges Ein- bzw. Ausschalten des Relais T1, bei sich schnell ändernden Taupunkttemperaturen TP1 bzw. TP2 und relativer kleiner Taupunkt-Differenz.

**Einstellungsbereich:** 0 bis 60 Sek

**Werkseinstellung:** 0 Sek

### **VERHALTEN DES RELAIS T1**

Abkürzungen:

<b>T1</b>	gemessene Temperatur am Innensensor
<b>TP1</b>	berechnete Taupunkttemperatur am Innensensor
<b>TP2</b>	berechnete Taupunkttemperatur am Außensensor
<b>dTP</b>	berechnete Differenz TP1 – TP2
<b>TP_Diff</b>	Sollwert für die Differenz TP1 – TP2
<b>T1(min)</b>	Sollwert für die minimal erlaubte Innentemperatur

Relais T1 wird eingeschaltet, wenn:  
 $T1 \geq T1 \text{ (min)}$  und  $dTP \geq TP\_Diff$

Relais wird ausgeschaltet, wenn:  
 $T1 < T1 \text{ (min)}$  oder  $dTP \leq 1^\circ\text{C}$

Die Relais T1 / T2 und F1 / F2 werden abgeschaltet, wenn der Innensensor bzw. Außensensor defekt oder nicht angeschlossen ist.

### **VORGANG: STEUERN**

Folgende Menüpunkte können angezeigt werden:

<b>MODUS: KELLERTROCKNUNG</b>	↑
<b>TEMPERATUR T1</b>	↓
<b>FEUCHTIGKEIT F1</b>	↓
<b>TAUPUNKT TP1</b>	↓
<b>ABSOLUTE FEUCHTIGKEIT 1</b>	↓
<b>TEMPERATUR T2</b>	↓
<b>FEUCHTIGKEIT F2</b>	↓
<b>TAUPUNKT TP2</b>	↓
<b>ABSOLUTE FEUCHTIGKEIT F2</b>	↓
<b>DTP=TP1-TP2</b>	↓
<b>REL T1 TIMER</b>	↓
<b>EINSTELLUNGEN (NUR LESEND)...</b>	↓

Die Parameter haben folgende Bedeutung:

**Temperatur T1**

Aktuell gemessene Temperatur am Innensensor (Grad Celsius)

**Feuchtigkeit F1**

Aktuell gemessene relative Luftfeuchtigkeit am Innensensor (RH)

**Taupunkt TP1**

Berechneter Taupunkt am Innensensor (Grad Celsius)

**Absolute Feuchtigkeit 1**

Berechnete absolute Feuchtigkeit am Innensensor (g/m<sup>3</sup>)

**Temperatur T2**

Aktuell gemessene Temperatur am Außensensor (Grad Celsius)

**Feuchtigkeit F2**

Aktuell gemessene relative Luftfeuchtigkeit am Außensensor (RH)

**Taupunkt TP2**

Berechneter Taupunkt am Außensensor (Grad Celsius)

**Absolute Feuchtigkeit 2**

Berechnete absolute Feuchtigkeit am Außensensor (g/m<sup>3</sup>)

**dTP=TP1-TP2**

Ermittelte Differenz der Taupunkte TP1 am Innensensor und TP2 am Außensensor

**REL T1 timer**

Die im Vorgang: Einstellen eingegebene Einschaltverzögerung REL T1 delay, kann in diesem Menüpunkt eingesehen werden und zeigt die verbleibende Zeit, ab Erreichen der eingestellten Sollwerte, bis zum Schaltvorgang an.

**Einstellungen (nur lesend) ...**

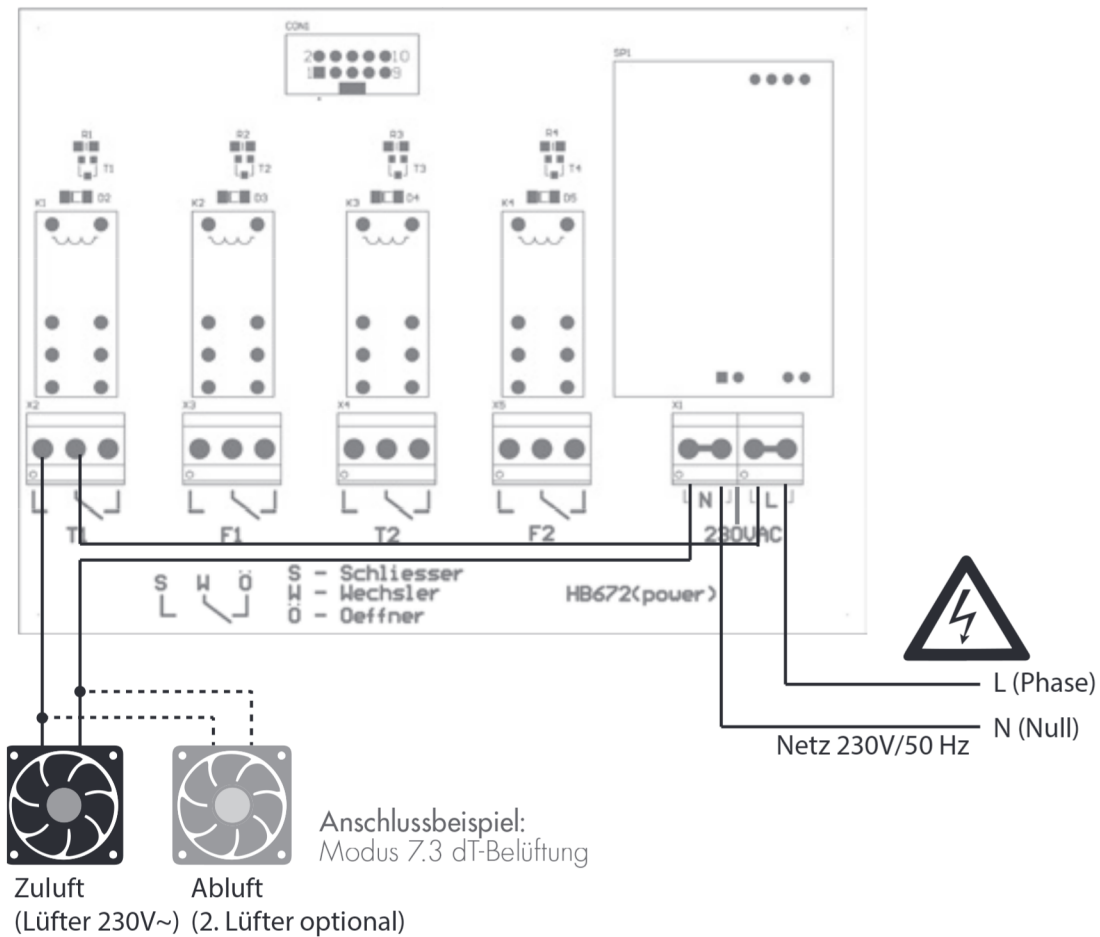
In diesem Menüpunkt können die getätigten Einstellungen überprüft werden, ohne dabei den Steuerungsvorgang „Kellertrocknung“ zu verlassen. Wählen Sie dazu den Menüpunkt „Einstellungen (nur lesend) ...“ mit der **OK** Taste an. Mit Hilfe der Tasten **▲**, **▼** können Sie die getätigten Einstellungen aufrufen und ansehen. Änderungen können Sie nur im Einstellungsvorgang durchführen. Mit Hilfe der **ESC** Taste verlassen Sie diesen Menüpunkt und gelangen wieder in den Steuerungsvorgang.

## 7.3 DT-BELÜFTUNG

Mit diesem Modus wird eine Belüftung von Räumen durch Außenluft-Zufuhr realisiert. Die Belüftung erfolgt, wenn die Temperatur der Außenluft niedriger ist, als die der Innenluft.

Die dT-Belüftung erfolgt über den angeschlossenen Lüfter (Verbraucher) am Relais T1 des Profi-Luftfeuchteschalters.

Für eine effizientere Belüftung, werden je ein Lüfter für Zuluft und ein Lüfter für Abluft empfohlen. (s. Beispiel)



## VORGANG: EINSTELLEN

Folgende Menüpunkte können angezeigt und verändert werden:

<b>T1 EIN</b>	↑
<b>T1 HYSTERESE</b>	↕
<b>REL T1 DELAY</b>	↓

Die Parameter haben folgende Bedeutung:

### **T1 EIN**

Die Einschalttemperatur gibt an, ab welcher Temperatur das Relais T1 eingeschaltet werden soll.

**Einstellungsbereich:** -40°C bis +120°C

**Werkseinstellung:** 23°C

### **T1 Hysterese**

Mit Hilfe der Hysterese wird ein häufiges Ein- bzw. Ausschalten des Relais T1 verhindert, wenn die gemessene Temperatur am Innenfühler T1 gleich oder häufig im gleichen Bereich der eingestellten Solltemperatur T1 EIN liegt.

**Einstellungsbereich:** 1 bis 5°C

**Werkseinstellungen:** 1°C

### **REL T1 delay**

Mit Hilfe von REL T1 delay wird die Einschaltverzögerung für das Relais T1 eingestellt. Diese Einstellung verhindert ein häufiges Ein- bzw. Ausschalten des Relais T1, wenn bei leicht schwankenden Temperaturen, die Sollwerte T1 EIN bzw. T1 Hysterese nahezu gleiche Werte haben.

**Einstellungsbereich:** 0 bis 60 Sek

**Werkseinstellung:** 0 Sek

## Verhalten des Relais T1

Abkürzungen:

<b>T1</b>	gemessene Temperatur am Innensensor
<b>T2</b>	gemessene Temperatur am Außensensor
<b>T1 EIN</b>	Sollwert für die Einschalttemperatur
<b>T1 Hysterese</b>	Sollwert für die Hysterese

Relais wird eingeschaltet, wenn:

$$\mathbf{T1 > T2 \text{ und } T1 \geq T1 \text{ EIN}}$$

Relais wird ausgeschaltet, wenn:

$$\mathbf{T1 \leq T2 \text{ oder } T1 \leq (T1 \text{ EIN} - T1 \text{ Hysterese})}$$

**HINWEIS:** Die Relais T1 / T2 und F1 / F2 werden abgeschaltet, wenn der Innensensor bzw. Außensensor defekt oder nicht angeschlossen ist.

## VORGANG: STEUERN

Folgende Menüpunkte können angezeigt werden:

<b>MODUS: DT-BELÜFTUNG</b>	↑
<b>TEMPERATUR T1</b>	↕
<b>TEMPERATUR T2</b>	↕
<b>DT=T1-T2</b>	↕
<b>REL T1 TIMER</b>	↕
<b>EINSTELLUNGEN (NUR LESEND)...</b>	↓

Die Parameter haben folgende Bedeutung:

### Temperatur T1

Aktuell gemessene Temperatur am Innensensor (Grad Celsius)

### Temperatur T2

Aktuell gemessene Temperatur am Außensensor (Grad Celsius)

### dT=T1 - T2

Ermittelte Temperatur-Differenz zwischen Innensensor und Außensensor (Grad Celsius)

## REL T1 Timer

Die im Vorgang: Einstellen eingegebene Einschaltverzögerung REL T1 delay, kann in diesem Menüpunkt eingesehen werden und zeigt die verbleibende Zeit, ab Erreichen der eingestellten Sollwerte, bis zum Schaltvorgang an.

### Einstellungen (nur lesend) ...

In diesem Menüpunkt können die getätigten Einstellungen überprüft werden, ohne dabei den Steuerungsvorgang „dT-Belüftung“ zu verlassen. Wählen Sie dazu den Menüpunkt „Einstellungen (nur lesend) ...“ mit der **OK** Taste an. Mit Hilfe der Tasten **▲**, **▼** können Sie die getätigten Einstellungen aufrufen und ansehen. Änderungen können Sie nur im Einstellungsvorgang durchführen. Mit Hilfe der **ESC** Taste verlassen Sie diesen Menüpunkt und gelangen wieder in den Steuerungsvorgang.

## 7.4 TF-SCHALTER

In diesem Modus kann das Gerät für folgende Funktionen konfiguriert werden: **Heizen** oder **Kühlen**, **Befeuchten** oder **Entfeuchten**.

Sollen mehrere Bedingungen, z. B. eine bestimmte Außentemperatur T2 und, oder eine bestimmte relative Luftfeuchtigkeit zum Ansteuern eines Lüfters gegeben sein, müssen die entsprechenden Relais T2 und F2 miteinander in sog. UND/ODER Bedingungen verbunden werden. (s. Beispiel)

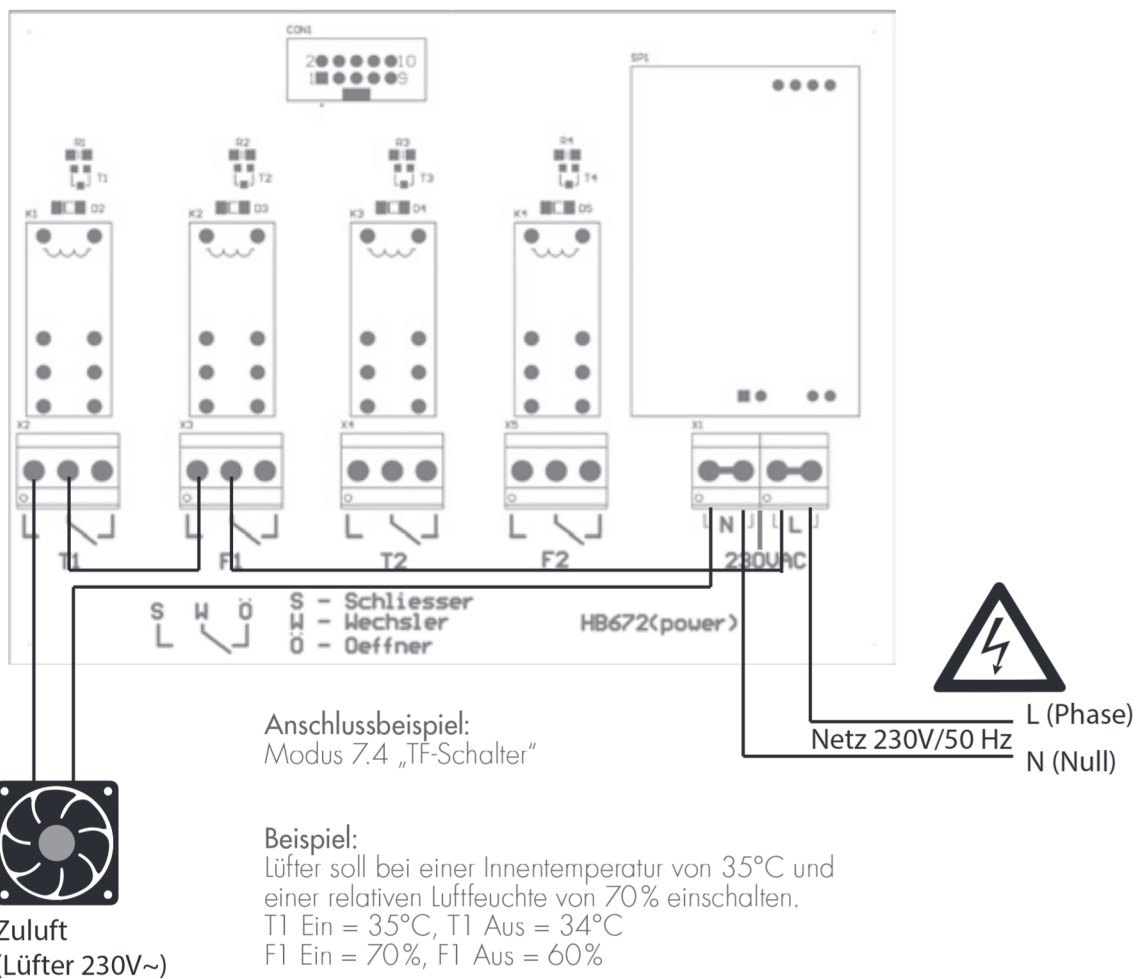
### VORGANG: EINSTELLEN

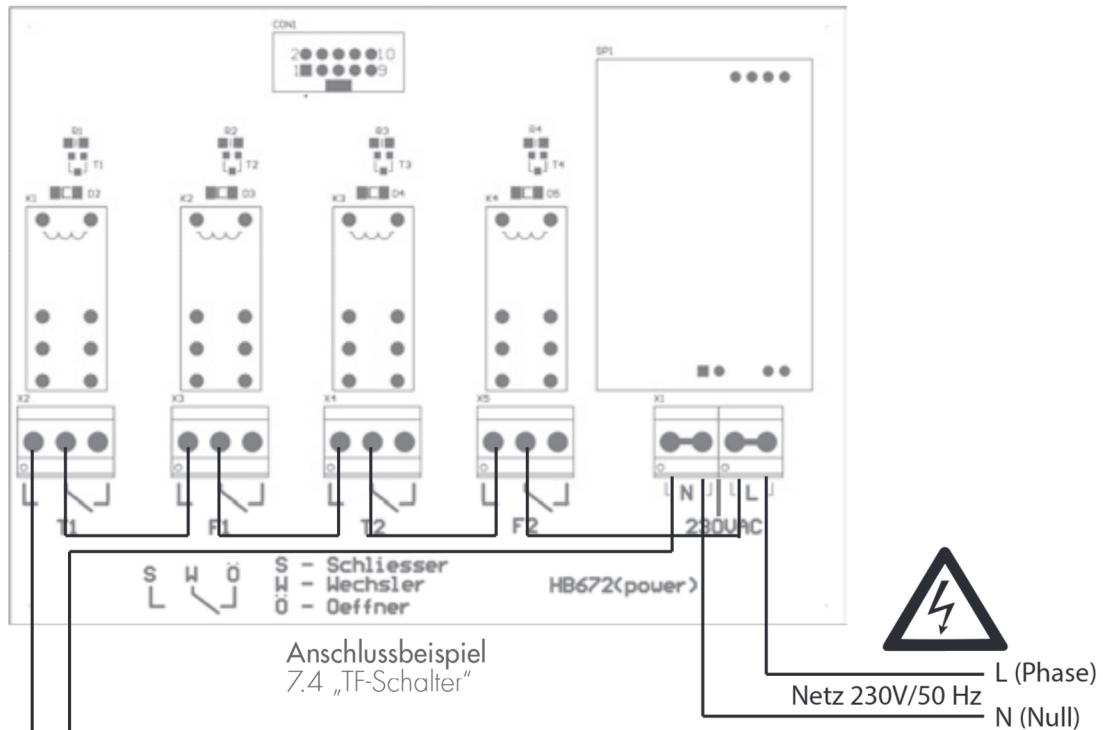
Folgende Menüpunkte können angezeigt und verändert werden:

<b>T1 EIN</b>	↕
<b>T1 AUS</b>	↕
<b>REL T1 DELAY</b>	↕
<b>T2 EIN</b>	↕
<b>T2 AUS</b>	↕
<b>REL T2 DELAY</b>	↕
<b>F1 EIN</b>	↕
<b>F1 AUS</b>	↕



<b>REL F1 DELAY</b>	↕
<b>F2 EIN</b>	↕
<b>F2 AUS</b>	↕
<b>REL F2 DELAY</b>	↓





Zuluft  
 (Lüfter 230V~)

#### Beispiel:

Lüfter soll bei einer Innentemperatur von 35°C und einer relativen Luftfeuchte von 70% und wenn die Außentemperatur unter 30°C und die relative Feuchte unter 60% fällt, einschalten.

Einstellungen T1 Ein = 35°C, T1 Aus = 34°C  
 Einstellungen F1 Ein = 70%, F1 Aus = 60%

Einstellungen T2 Ein = 30°C, T2 Aus = 31°C  
 Einstellungen F2 Ein = 60%, F2 Aus = 70%

**Hinweis:** Der Feuchtesensor T1 wird im Raum montiert  
 Der Feuchtesensor T2 wird außen montiert

Die Parameter haben folgende Bedeutung:

#### T1 EIN

Die Einschalttemperatur gibt an, ab welcher Temperatur das Relais T1 eingeschalten werden soll.

**Einstellungsbereich:** -40°C bis +120°C

**Werkseinstellung:** 23°C

## **T1 AUS**

Die Ausschalttemperatur gibt an, ab welcher Temperatur das Relais T1 ausgeschaltet werden soll.

**Einstellungsbereich:** -40°C bis +120°C

**Werkseinstellung:** 22°C

## **REL T1 delay**

Mit Hilfe von REL T1 delay wird die Einschaltverzögerung für das Relais T1 eingestellt. Diese Einstellung verhindert ein häufiges Ein- bzw. Ausschalten des Relais T1, wenn bei leicht schwankenden Temperaturen, die Sollwerte T1 EIN bzw. T1 AUS nahezu gleiche Werte haben.

**Einstellungsbereich:** 0 bis 60 Sek

**Werkseinstellung:** 0 Sek

## **T2 EIN**

Die Einschalttemperatur gibt an, ab welcher Temperatur das Relais T2 eingeschaltet werden soll.

**Einstellungsbereich:** -40°C bis +120°C

**Werkseinstellung:** 23°C

## **T2 AUS**

Die Ausschalttemperatur gibt an, ab welcher Temperatur das Relais T2 ausgeschaltet werden soll.

**Einstellungsbereich:** -40 °C bis +120 °C

**Werkseinstellung:** 22 °C

## **REL T2 delay**

Mit Hilfe von REL T2 delay wird die Einschaltverzögerung für das Relais T2 eingestellt. Diese Einstellung verhindert ein häufiges Ein- bzw. Ausschalten des Relais T2, wenn bei leicht schwankenden Temperaturen, die Sollwerte T2 EIN bzw. T2 AUS nahezu gleiche Werte haben.

**Einstellungsbereich:** 0 bis 60 Sek

**Werkseinstellung:** 0 Sek

## **F1 EIN**

Mit diesem Wert wird die relative Luftfeuchtigkeit eingestellt, ab der das Relais F1 einschalten soll.

**Einstellungsbereich:** 0 bis 100%

**Werkseinstellung:** 70%

## **F1 AUS**

Mit diesem Wert wird die relative Luftfeuchtigkeit eingestellt, ab der das Relais F1 ausschalten soll.

**Einstellungsbereich:** 0 bis 100%

**Werkseinstellung:** 60%

## **REL F1 delay**

Mit Hilfe von REL F1 delay wird die Einschaltverzögerung für das Relais F1 eingestellt.

Diese Einstellung verhindert ein häufiges Ein- bzw. Ausschalten des Relais F1, wenn bei leicht schwankenden Feuchtigkeitswerten, die Sollwerte F1 EIN bzw. F1 AUS nahezu gleiche Werte haben.

**Einstellungsbereich:** 0 bis 60 Sek

**Werkseinstellung:** 0 Sek

## **F2 EIN**

Mit diesem Wert wird die relative Luftfeuchtigkeit eingestellt, ab der das Relais F2 einschalten soll.

**Einstellungsbereich:** 0 bis 100%

**Werkseinstellung:** 70%

## **F2 AUS**

Mit diesem Wert wird die relative Luftfeuchtigkeit eingestellt, ab der das Relais F2 ausschalten soll.

**Einstellungsbereich:** 0 bis 100%

**Werkseinstellung:** 60%

## **REL F2 delay**

Mit Hilfe von REL F2 delay wird die Einschaltverzögerung für das Relais F2 eingestellt.

Diese Einstellung verhindert ein häufiges Ein- bzw. Ausschalten des Relais F2, wenn bei leicht schwankenden Feuchtigkeitswerten, die Sollwerte F2 EIN bzw. F2 AUS nahezu gleiche Werte haben.

**Einstellungsbereich:** 0 bis 60 Sek

**Werkseinstellung:** 0 Sek

## VORGANG: STEUERN

Folgende Menüpunkte können angezeigt werden:

<b>MODUS: TF-SCHALTER</b>	↑
<b>TEMPERATUR T1</b>	↕
<b>FEUCHTIGKEIT 1</b>	↕
<b>TEMPERATUR T2</b>	↕
<b>FEUCHTIGKEIT 2</b>	↕
<b>REL T1 TIMER</b>	↕
<b>REL T2 TIMER</b>	↕
<b>REL F1 TIMER</b>	↕
<b>REL F2 TIMER</b>	↕
<b>EINSTELLUNGEN (NUR LESEND)...</b>	↓

Die Parameter haben folgende Bedeutung:

### **Temperatur T1**

Aktuell gemessene Temperatur am Innensensor (Grad Celsius)

### **Feuchtigkeit F1**

Aktuell gemessene relative Luftfeuchtigkeit am Innensensor (RH)

### **Temperatur T2**

Aktuell gemessene Temperatur am Außensensor (Grad Celsius)

### **Feuchtigkeit F2**

Aktuell gemessene relative Luftfeuchtigkeit am Außensensor (RH)

### **REL T1 timer**

Die im Vorgang: Einstellen eingegebene Einschaltverzögerung REL T1 delay, kann in diesem Menüpunkt eingesehen werden und zeigt die verbleibende Zeit, ab Erreichen der eingestellten Sollwerte, bis zum Schaltvorgang an.

### **REL T2 timer**

Die im Vorgang: Einstellen eingegebene Einschaltverzögerung REL T2 delay, kann in diesem Menüpunkt eingesehen werden und zeigt die verbleibende Zeit, ab Erreichen der eingestellten Sollwerte, bis zum Schaltvorgang an.

### **REL F1 timer**

Die im Vorgang: Einstellen eingegebene Einschaltverzögerung REL F1 delay, kann in diesem Menüpunkt eingesehen werden und zeigt die verbleibende Zeit, ab Erreichen der eingestellten Sollwerte, bis zum Schaltvorgang an.

### **REL F2 timer**

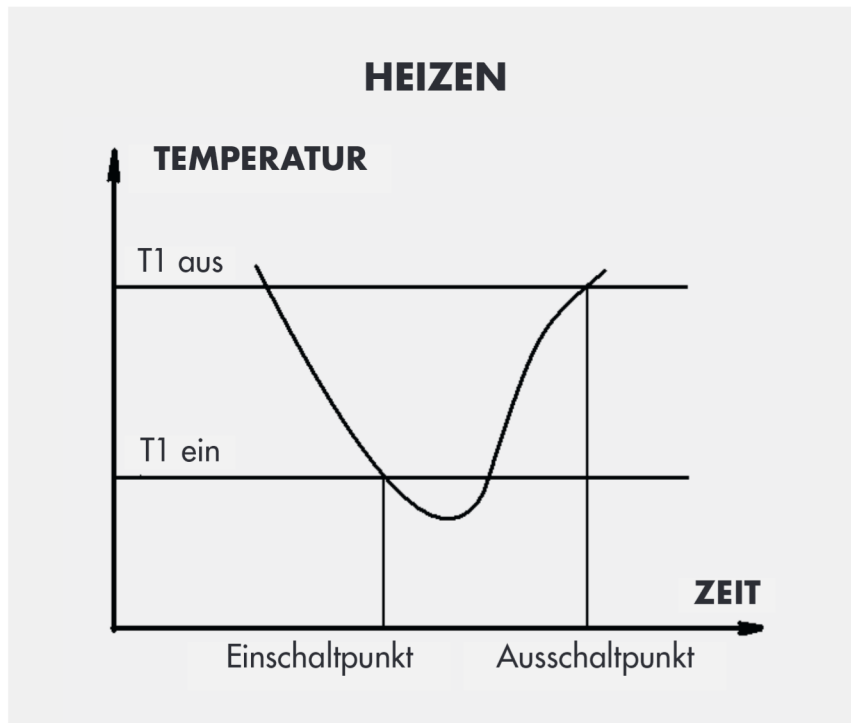
Die im Vorgang: Einstellen eingegebene Einschaltverzögerung REL F2 delay, kann in diesem Menüpunkt eingesehen werden und zeigt die verbleibende Zeit, ab Erreichen der eingestellten Sollwerte, bis zum Schaltvorgang an.

### **Einstellungen (nur lesend) ...**

In diesem Menüpunkt können die getätigten Einstellungen überprüft werden, ohne dabei den Steuerungsvorgang „TF-Schalter“ zu verlassen. Wählen Sie dazu den Menüpunkt „Einstellungen (nur lesend) ...“ mit der OK Taste an. Mit Hilfe der Tasten ▲, ▼ können Sie die getätigten Einstellungen aufrufen und ansehen. Änderungen können Sie nur im Einstellungsvorgang durchführen. Mit Hilfe der ESC Taste verlassen Sie diesen Menüpunkt und gelangen wieder in den Steuerungsvorgang.

### **Funktion „Heizen“ im Modus TF-Schalter**

Die Funktion „Heizen“ wird eingestellt, wenn die eingestellte Einschalttemperatur kleiner als Ausschalttemperatur ist. Die Steuerung erfolgt durch das Relais T1 bzw. T2.



### Verhalten des Relais T1 bzw. T2

Abkürzungen:

**T1** gemessene Temperatur am Innensensor

**T1 EIN** Sollwert für die Einschalttemperatur

**T1 AUS** Sollwert für die Ausschalttemperatur

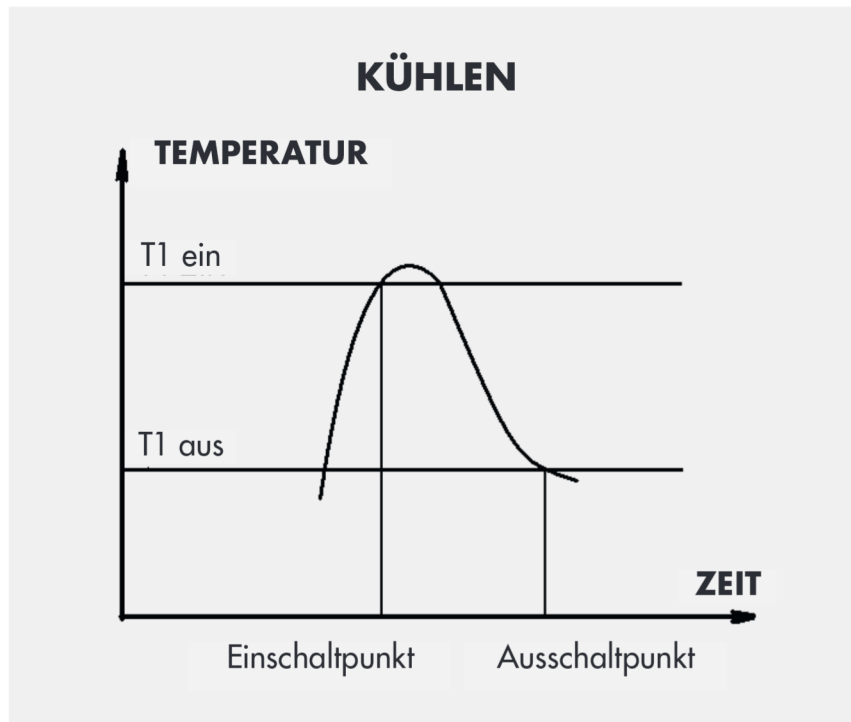
Relais T1 wird eingeschaltet, wenn:  **$T1 \leq T1 \text{ EIN}$**

Relais T1 wird ausgeschaltet, wenn:  **$T1 \geq T1 \text{ AUS}$**

**HINWEIS:** Die Relais T1 / T2 und F1 / F2 werden abgeschaltet, wenn der Innensensor bzw. Außensensor defekt oder nicht angeschlossen ist.

## Funktion „Kühlen“ im Modus TF-Schalter

Die Funktion „Kühlen“ wird eingestellt, wenn die eingestellte Einschalttemperatur größer als Ausschalttemperatur ist. Die Steuerung erfolgt durch das Relais T1 bzw. T2.



### Verhalten des Relais T1 bzw. T2

Abkürzungen:

**T1** gemessene Temperatur am Innensensor

**T1 EIN** Sollwert für die Einschalttemperatur

**T1 AUS** Sollwert für die Ausschalttemperatur

Relais T1 wird eingeschaltet, wenn:

**$T1 \geq T1 \text{ EIN}$**

Relais T1 wird ausgeschaltet, wenn:

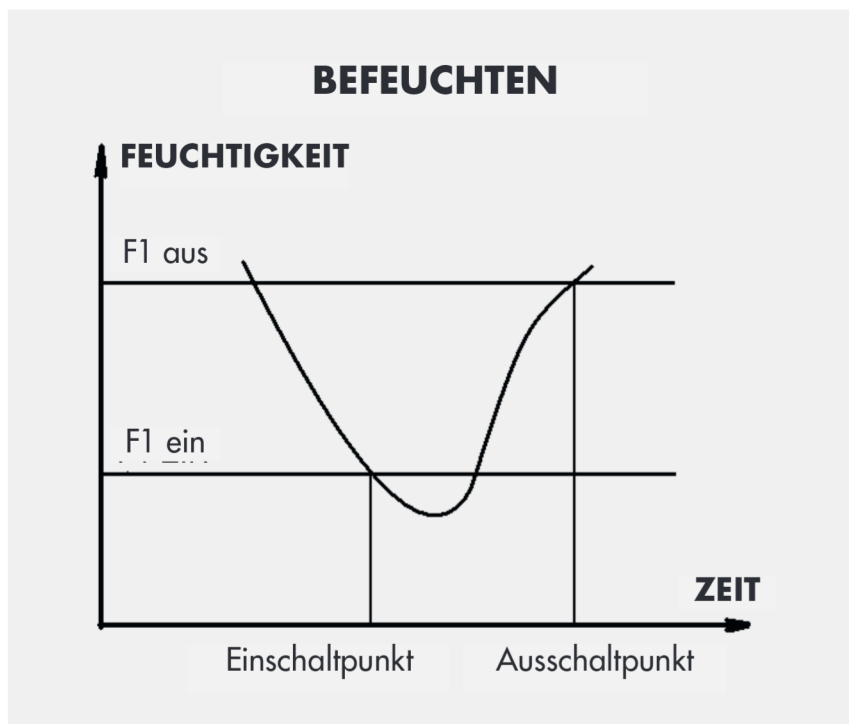
**$T1 \leq T1 \text{ AUS}$**

**HINWEIS:** Die Relais T1 / T2 bzw. F1 / F2 werden abgeschaltet, wenn der Innensensor bzw. Außensensor defekt oder nicht angeschlossen ist.



## Funktion „Befeuchten“ im Modus TF-Schalter

Die Funktion „Befeuchten“ wird eingestellt, wenn der eingestellte Einschalt-Feuchtigkeitswert kleiner als der Ausschalt-Feuchtigkeitswert ist. Die Steuerung erfolgt durch das Relais F1 bzw. F2.



### Verhalten des Relais F1 bzw. F2

Abkürzungen:

**F1**            gemessene relative Feuchtigkeit am Innensensor

**F1 EIN**      Sollwert für die Einschalt-Feuchtigkeit

**F1 AUS**      Sollwert für die Ausschalt-Feuchtigkeit

Relais F1 wird eingeschaltet, wenn:

**$F1 \leq F1 \text{ EIN}$**

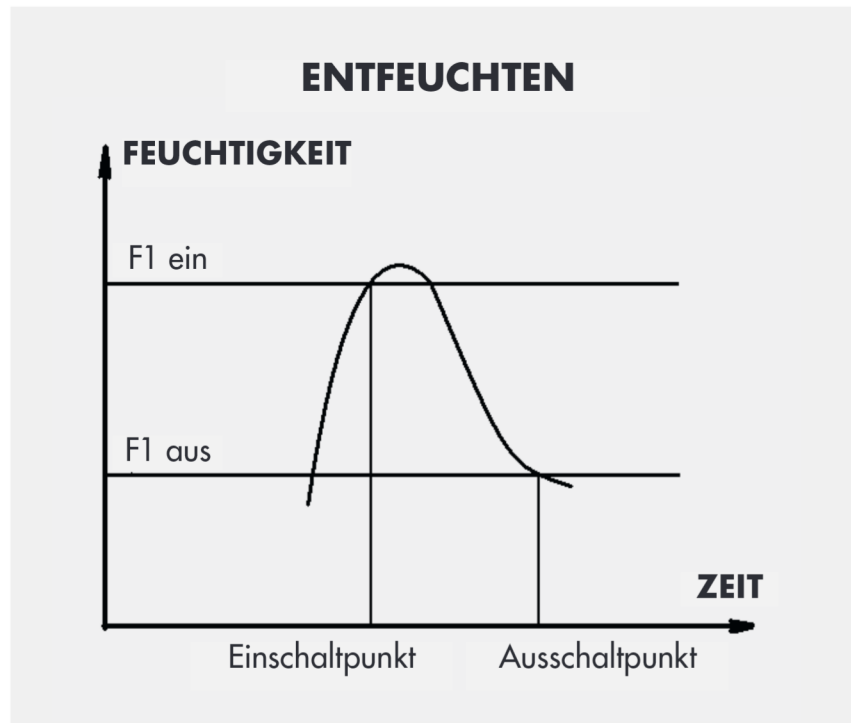
Relais F1 wird ausgeschaltet, wenn:

**$F1 \geq F1 \text{ AUS}$**

**HINWEIS:** Die Relais T1 / T2 bzw. F1 / F2 werden abgeschaltet, wenn der Innensensor bzw. Außensensor defekt oder nicht angeschlossen ist.

## Funktion „Entfeuchten“ im Modus TF-Schalter

Die Funktion „Entfeuchten“ wird eingestellt, wenn der eingestellte Einschalt-Feuchtigkeitswert größer als der Ausschalt-Feuchtigkeitswert ist. Die Steuerung erfolgt durch das Relais F1 bzw. F2.



### Verhalten des Relais F1 bzw. F2

Abkürzungen:

**F1** gemessene relative Feuchtigkeit am Innensensor

**F1 EIN** Sollwert für die Einschalt-Feuchtigkeit

**F1 AUS** Sollwert für die Ausschalt-Feuchtigkeit

Relais F1 wird eingeschaltet, wenn: **F1 ≥ F1 EIN**

Relais T1 wird ausgeschaltet, wenn: **F1 ≤ F1 AUS**

**HINWEIS:** Die Relais T1 / T2 bzw. F1 / F2 werden abgeschaltet, wenn der Innensensor bzw. Außensensor defekt oder nicht angeschlossen ist.

## 7.5 MANUELL

In diesem Modus lassen sich alle potentialfreien Relais T1, F1, T2 und F2 manuell ein- und ausschalten.

### MODUS: MANUELL

Folgende Menüpunkte können angezeigt und verändert werden:

<b>MODUS: MANUELL</b>	↑
<b>RELAIS T1 EIN/AUS</b>	↕
<b>RELAIS F1 EIN/AUS</b>	↕
<b>RELAIS T2 EIN/AUS</b>	↕
<b>RELAIS F2 EIN/AUS</b>	↓

Der Schaltzustand der Relais kann mit Hilfe der Tasten ▲, ▼, **OK** eingestellt werden.

## 7.6 ZURÜCKSETZEN

In diesem Menü-Punkt können alle Einstellungen auf Werkseinstellungen (Auslieferungszustand) zurückgesetzt werden.

## **8. ALLGEMEINE HINWEISE UND INFORMATIONEN**

### **PFLEGE-/WARTUNGSHINWEISE**

Der Profi-Luftfeuchteschalter ist weitgehend wartungsfrei. Für die dauerhaft einwandfreie Funktion ist wie bei jedem sicherheitsrelevanten Gerät die Funktion in bestimmten, von der Anwendung abgängigen, zeitlichen Abständen zu überprüfen. Überprüfen Sie vor jedem Gebrauch das Gerät auf Beschädigungen! Wenn Sie Beschädigungen feststellen, betreiben Sie das Gerät nicht mehr und bringen Sie es in eine Fachwerkstatt. H-TRONIC GmbH haftet nicht für Schäden und/oder Verluste jeder Art, wie z.B. Einzel- oder Folgeschäden, die daraus resultieren, dass kein Schalten der angeschlossenen Verbraucher oder anderer Verbraucher trotz Feuchte- oder Temperaturänderungen durch den Profi-Luftfeuchteschalter erfolgt.

### **REINIGEN**

Schalten Sie zuerst das Gerät spannungsfrei. Reinigen Sie das Gerät nur mit einem trockenen Tuch, dies kann bei starker Verschmutzung leicht angefeuchtet werden. Verwenden Sie zur Reinigung keine lösemittelhaltigen Reinigungsmittel.

### **STÖRUNG**

Ist anzunehmen, dass ein gefahrloser Betrieb nicht mehr möglich ist, so ist das Gerät außer Betrieb zu setzen und gegen unbeabsichtigten Betrieb zu sichern.

Das trifft zu, wenn:

- das Gerät sichtbare Beschädigungen aufweist
- das Gerät nicht mehr funktionsfähig ist
- Teile des Gerätes lose oder locker sind
- die Verbindungsleitungen sichtbare Schäden aufweisen
- bei Transportschädigungen
- nach Lagerung unter ungünstigen Verhältnissen.

Falls das Gerät repariert werden muss, dürfen nur originale Ersatzteile verwendet werden! Die Verwendung abweichender Ersatzteile kann zu ernsthaften Sach- und Personenschaden führen. Service und Reparaturarbeiten dürfen nur von einer Fachkraft oder einer unterwiesenen Personen unter Leitung und Aufsicht einer Elektrofachkraft vorgenommen werden. Sollte das Gerät einmal ausfallen, empfehlen wir es zur Reparatur an uns einzusenden.

## **9. GARANTIE / GEWÄHRLEISTUNG**

Der Händler/Hersteller, bei dem das Gerät erworben wurde, leistet für Material und Herstellung des Gerätes eine Gewährleistung von 2 Jahren ab der Übergabe. Dem Käufer steht im Mängelfall zunächst nur das Recht auf Nacherfüllung zu. Die Nacherfüllung beinhaltet entweder die Nachbesserung oder die Lieferung eines Ersatzproduktes. Ausgetauschte Geräte oder Teile gehen in das Eigentum des Händlers/Herstellers über. Der Käufer hat festgestellte Mängel dem Händler unverzüglich mitzuteilen. Der Nachweis des Gewährleistungsanspruch ist durch eine ordnungsgemäße Kaufbestätigung (Kaufbeleg, ggf. Rechnung) zu erbringen.

Schäden, die durch unsachgemäße Behandlung, falschem Anschließen, Verwendung von Teilen fremder Hersteller, normalen Verschleiß, Gewaltanwendung, eigenen Reparaturversuchen oder Änderungen am Gerät, Kabel oder Klemmen, Änderung der Schaltung, bei Schäden durch Nichtbeachtung der Bedienungsanleitung, oder unsachgemäßer Benutzung oder sonstige äußere Einflüsse, bei Anschluss an eine falsche Spannung oder Stromart, überbrückte oder falsche Sicherungen, bei Fehlbedienung oder Schäden durch fahrlässige Behandlung entstehen, fallen nicht unter die Gewährleistung bzw. es erlischt der Garantieanspruch.

Weitergehende Ansprüche gegen den Verkäufer aufgrund dieser Gewährleistungsverpflichtung, insbesondere Schadensersatzansprüche wegen entgangenen Gewinns, Nutzungsentschädigung sowie mittelbarer Schaden, sind ausgeschlossen, soweit gesetzlich nicht zwingend gehaftet wird. Wir behalten uns eine Reparatur, Nachbesserung, Ersatzlieferung oder Rückerstattung des Kaufpreises vor. Kosten und Risiken des Transports, Montage und Demontageaufwand, sowie alle anderen Kosten die mit der Reparatur in Verbindung gebracht werden können, werden nicht ersetzt. Die Haftung für Folgeschäden aus fehlerhafter Funktion des Gerätes – gleich welcher Art – ist grundsätzlich ausgeschlossen.

In folgenden Fällen erlischt die Garantie/Gewährleistung und es erfolgt die Rücksendung des Gerätes zu Ihren Lasten:

- Bei Veränderungen und Reparaturversuchen am Gerät.
- Bei eigenmächtiger Abänderung der Schaltung.
- Bei Verwendung anderer, nicht originaler Bauteile.
- Bei Schäden durch Nichtbeachtung der Bedienungsanleitung und des Anschlussplanes.
- Bei Schäden durch Überlastung des Gerätes.
- Bei Schäden durch Eingriffe fremder Personen.
- Bei Anschluss an eine falsche Spannung oder Stromart.
- Bei Fehlbedienung oder Schaden durch fahrlässige Behandlung.
- Bei Defekten, die durch überbrückte Sicherungen oder durch Einsatz falscher Sicherungen entstehen.

## 10. HINWEISE ZUM UMWELTSCHUTZ



### GERÄT

Dieses Gerät darf am Ende seiner Lebensdauer nicht über den normalen Haushaltsabfall entsorgt werden, sondern muss an einem Sammelpunkt für das Recycling von elektrischen und elektronischen Geräten abgegeben werden. Das Symbol auf dem Produkt, der Gebrauchsanleitung oder der Verpackung weist darauf hin. Die Wertstoffe sind gemäß ihrer Kennzeichnung wieder verwertbar. Bitte informieren Sie sich über die jeweiligen örtlichen Sammelsysteme für elektrische und elektronische Geräte.

Mit der Wiederverwendung, der stofflichen Verwertung oder anderen Form der Verwertung von Altgeräten leisten Sie einen wichtigen Beitrag zum Schutze unserer Umwelt.

### VERPACKUNG

Bei der Entsorgung der Verpackung beachten Sie bitte die dafür geltenden Gesetze zum Umweltschutz und zur Müllbeseitigung. Die Entsorgung der Umverpackung ist durch die normale Hausmüllentsorgung möglich. Wollen Sie die Systemkomponenten selbst entsorgen, dann beachten Sie die dafür geltenden Gesetze zur Entsorgung von Elektronikschrott. Lassen Sie das Verpackungsmaterial nicht achtlos liegen. Dieses könnte für Kinder zu einem gefährlichen Spielzeug werden!

---

### CE-ZEICHEN UND KONFORMITÄT

Hiermit erklärt H-TRONIC GmbH, dass sich das dieses Gerät in Übereinstimmung mit den grundlegenden Anforderungen und den übrigen einschlägigen Bestimmungen der Richtlinie 2014/30/EU, 2014/35/EU und 2011/65/EU befindet.

Die entsprechenden Erklärungen und Unterlagen sind beim Hersteller hinterlegt:  
H-TRONIC GmbH, Industriegebiet Dienhof 11, 92242 Hirschau



# **GB** PROFESSIONAL HUMIDITY SWITCH PLS1000

Art.- No. 1114630

**THE PROFESSIONAL HUMIDITY SWITCH PLS 1000** can measure the relative humidity and the temperature in two different locations with the help of two humidity sensors TH-1. The PLS 1000 uses these values to determine the absolute humidity and the respective dew points. Based on these values and 5 different functions (modes), humidity and temperature switching points can be set. Fans for incoming air and exhaust air can be controlled directly through 4 integrated potential-free relays. Typical applications are the measurement of humidity and temperature, automatic ventilation, the drying or humidifying of rooms, manual control of room fans and the setup of a 2-channel temperature and humidity switch.

## **CHARACTERISTICS**

- 5 selectable functions (measuring, cellar drying, dT-ventilation, TF-switch, manual control)
- Remote measurement possible up to 50 meters
- Sensor monitoring for interruption of the sensor line
- Automatic humidity control of bathrooms, sanitary rooms, cellars, wine cellars, kitchens, etc.
- Direct control of room fans and other consumers via 4 potential-free relays
- Regulation of the room climate
- Dimensions device: 170 x 140 x 68 mm
- Dimensions sensor: 67 x 37 x 22 mm



## 1. DESIGNATED USE

The professional humidity switch PLS 1000 can measure the current relative humidity and the current temperature in two environments with the help of two humidity sensors TH-1. The PLS 1000 uses these values to determine the absolute humidity and the respective dew points. . Based on these values and 5 different functions (modes), humidity and temperature switching points can be set. Fans for incoming air and exhaust air can be controlled directly through 4 integrated potential-free relays. Typical applications are the measurement of humidity and temperature, automatic ventilation, the drying or humidifying of rooms, manual control of room fans and the setup of a 2-channel temperature and humidity switch.

### SPECIFICATIONS

- Operating voltage: 230 V / AC (50 Hz)
- Power consumption (relative idle state): approx. 1 W
- Switching voltage per relay (AC): max. 230 V / AC max. 12 A
- Switching voltage per relay (DC): max. 24 V / DC max. 10 A
- Max. Switching capacity (total): approx. 2700 VA
- Resolution: 0.1 °C, 0.1% RH, 0.1 g / m<sup>3</sup>, 1 s
- Settings: 0.1 °C, 0.1% RH, 1 s increments
- Temperature range: -25 °C to +70 °C
- Accuracy: -25 °C to +5 °C (max +/- 0,7 °C)  
+5 °C to +60 °C (+/- 0,3 °C)  
+60 °C to +70 °C (max +/- 0.9 °C)
- Humidity measurement range: 0% RH to 100% RH
- Accuracy: 0% RH to 20% RH (max +/- 4.5% RH)  
20% RH to 80% RH (+/- 3% RH)  
80% RH to 100% RH (max +/- 4.5% RH)
- Sensors: 2x TH-1 humidity sensor (included)
- Sensor cable: 10 m (extendable up to 50 m)
- Operating temperature: +0 °C to 50 °C
- Protection class: IP20

## **2. DEFINITION OF TERMS**

### **HUMIDITY**

Humidity is the proportion of water vapor in the air.

### **DEW POINT / DEW POINT TEMPERATURE**

The dew point or the dew point temperature is the temperature at which the airborne water vapour will condense to form liquid water (dew).

### **ABSOLUTE HUMIDITY**

The absolute humidity is the proportion of water vapor and is expressed in grams per cubic meter (g/m<sup>3</sup>).

Values between 0g/m<sup>3</sup> and a maximum value, depending directly on the air temperature, are possible. When the maximum humidity is exceeded, some of the water will condense, often the cause of damp room walls. Condensation can also occur if the air temperature is cooled and the maximum humidity value falls below the actual humidity.

### **RELATIVE HUMIDITY**

The relative humidity indicates to what percentage the absolute humidity exhausts the maximum humidity level. If a relative humidity of 100% is exceeded, the excess moisture can cause, e.g. condensation.

## **3. SAFETY INSTRUCTIONS**

### **PLEASE FOLLOW THESE INSTRUCTIONS BEFORE USING THE DEVICE:**

**Please read this manual thoroughly before use.** By reading this manual you will get to know all functional options, avoid incorrect operation and protect yourself and your device from possible damage. The law requires us to provide you with important safety notices and to advise you on how to avoid damage to persons and the equipment. Keep the instructions for future reference.

- The device is part of a building installation. When planning and installing electrical systems, follow the relevant standards and guidelines of the country laws in which the system is installed.
- Installation, mounting and wiring of electrical devices as well as work on the 230 V mains may only be carried out by a qualified electrician (in accordance with VDE 0100). In the process, the applicable accident

prevention regulations must be followed.

- When handling products that come into contact with electrical voltage, the valid VDE regulations must be followed, in particular VDE 0100, VDE 0550/0551, VDE 0700, VDE 0711 and VDE 0860.
- Opening the device involves the risk of electric shock! To avoid an electric shock, disconnect mains voltage before working on the device (switch off circuit breaker, secure against restart).
- Installation, service and repair work may only be carried out by authorized personnel. Only original spare parts may be used. The use of foreign spare parts can cause considerable damage and personal injury!
- Tools may not be used on the device, components or accessories unless it is ensured that the equipment is disconnected from the mains and any electrical charges stored in the devices components have been previously discharged.
- Operation of the device is only permitted at 230 V / AC / 50 Hz AC.
- Check the device and the connected cables used for possible damage before each use. If you notice any damage to the device (eg transport damage), do not operate the device. Damaged connecting cables must be replaced immediately. In this case, bring the device to a specialist workshop.
- The device may only be operated indoors (with the exception of the humidity sensors TH-1) and the influence of moisture, dust, sunshine or other thermal radiation must be avoided.
- Do not operate the device under adverse environmental conditions; this should be avoided at all costs. Adverse conditions are: ambient temperatures above 50° C, flammable gases, solvents, vapors, dust, humidity above 80% rel. humidity (excluding the moisture sensors TH-1), as well as moisture.
- Do not operate the device near open flames or other sources of heat (heating, gas ovens or in strong sunlight).
- Do not connect external devices exceeding the specified power limit. An overload can lead to the destruction of the device, to a fire or an electric accident.
- This device is not intended for use by persons (including children) who have diminished physical, sensory or mental abilities or lack of experience or knowledge unless they are supervised by a person responsible for their safety when using the device.

- The device may only be stored and used outside the reach of children. Children are not allowed to play with the device.
- Do not leave the packing material laying around. This could become a dangerous toy for children. Therefore, dispose of unnecessary packaging material or store it in a place that is inaccessible to children. There is danger of suffocation!
- The device may only be passed on to third parties together with the operating instructions.

Please follow the following installation and usage instructions to avoid malfunctions, damage and health problems. If the safety instructions and the instructions for proper handling in this operating manual are deliberately or negligently disregarded, there is a danger of damages, short circuit, fire, explosion or electric shock. For safety and licensing reasons (CE), the product may not be changed. In these cases, we assume no liability for personal injury, property damage or consequential damage. In addition, the warranty / guarantee will expire.

- Ensure the room is well ventilated.
- Take time to inform yourself sufficiently of risks when operating several ventilators and open fireplaces.

## **4. GENERAL INSTALLATION INSTRUCTIONS**

### **FOLLOW THE FOLLOWING ADVICE WHEN CONNECTING AND INSTALLING THE DEVICE:**

Before starting installation or before working on the device, the device must be disconnected from the power supply (230V/50Hz) and secured against switching it on.

- Check that the device is free of all charges before starting to assemble or work on it.
- Use only parts that are included with the product or are definitely described as accessories!
- When controlling a load that can cause a hazard to people in the event of a fault, additional safety measures are required.
- Carefully plan the wiring when connecting to other devices (eg PC). Under certain circumstances, internal connections to third-party devices (eg connection

- GND with protective earth) can lead to unwanted voltage potentials.
- The product is designed for direct mounting on dry and clean walls and on DIN top hat rails (35 mm).
  - When laying the cables, it is important to ensure a separation of signal cables and interfering external cables. If electromagnetic interference is expected, use a shielded and / or twisted cable.
  - If surges can be expected, install a surge protection.

### **INDIVIDUAL ASSEMBLY STEPS**

- Open the housing by unscrewing the screw near the cable inputs and lifting the cover of the housing.
- Mark and drill the holes for mounting according to the holes on the back of the base. Pay attention to the position of the mains line. When drilling, check that there are no electrical lines in the immediate area of the mounting holes.
- Fix the housing to the wall with sufficiently dimensioned mounting material adapted to the material of the wall.
- Insert the cables through the cable openings in the housing (cables must be attached to the wall).
- The PLS 1000 has various possibilities of cable feedthroughs. The possible cable entry holes are marked as predetermined breaking points on the housing and can be broken or drilled out accordingly with a drill.
- Only operate the device with the housing closed and secured.

### **DIN RAIL MOUNTING**

- The device can be mounted and fastened sidewise or frontal onto a DIN rail (35 mm). The DIN rail mounting is located on the back of the device.
- To unlock, open the screw in the area of the cable entries and lift off the housing cover. Open the DIN rail lock with a flat-head screwdriver and lift the device off the DIN rail.

## **ELECTRICAL CONNECTION**

- Open the housing cover by opening the screw near the cable entries and lifting the housing cover.
- For the electrical connection, connect the black or brown wire of the mains supply cable to terminal L and the blue wire (neutral conductor) to terminal N. According to VDE 100 the electrical connection must be installed as a permanent connection.
- For safety reasons, make sure that only equal voltages are switched at the relay contacts (eg not Rel. 1: 12 V and Rel. 2: 230 V). The device is designed for appliance class II. Please make sure that to your connected devices without appliance class II have connected protective conductors according to VDE.
- The relay contacts work as potential-free changeover contacts and must be wired according to the application. Consumers (e.g. fans) must each be protected with their own fuse according to their specifications.
- Connect a humidity sensor TH-1 to the connector strip (sensor 1/indoor sensor). Insert the second sensor TH-1 into the connector strip (sensor 2 / outdoor sensor). (see chapter „Humidity Sensors Installation“, page 6)
- After the assembly of the wiring, fix all cables in the housing with strain reliefs.
- Replace the lid by snapping it in place and tightening the screw in the area of the cable entries.

## **HUMIDITY SENSORS ASSEMBLY**

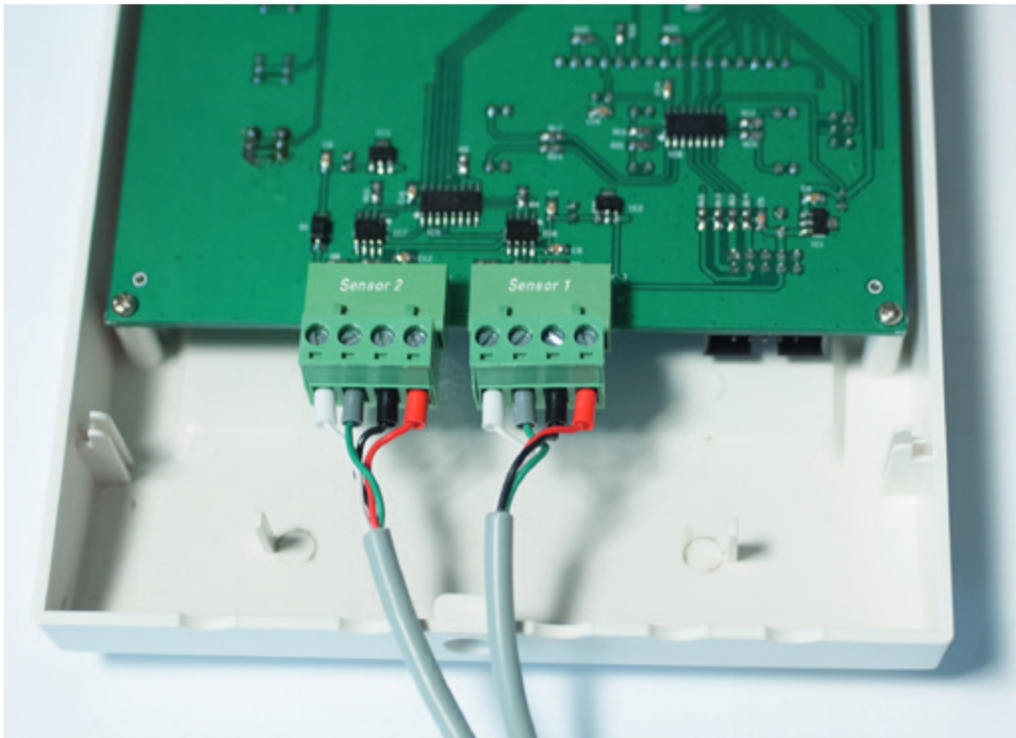
- Open the housing cover of the PLS 1000 by opening the screw near the cable entries and lifting the housing cover.
- In a basement, there may be differences between the air temperature in the room and the wall temperature of up to 3 ° C, the outer walls usually being colder than the inner walls. In order to keep the heat transfer between the wall and the humidity sensor TH-1 as low as possible, the indoor sensor should be mounted at a distance of approx. 1 - 2 cm from the wall. Preferably, it should be mounted on an outer wall facing north, at least 0.5 m below ground level.
- The outdoor sensor should preferably be mounted on the sun- or rain-protected north side of the house.



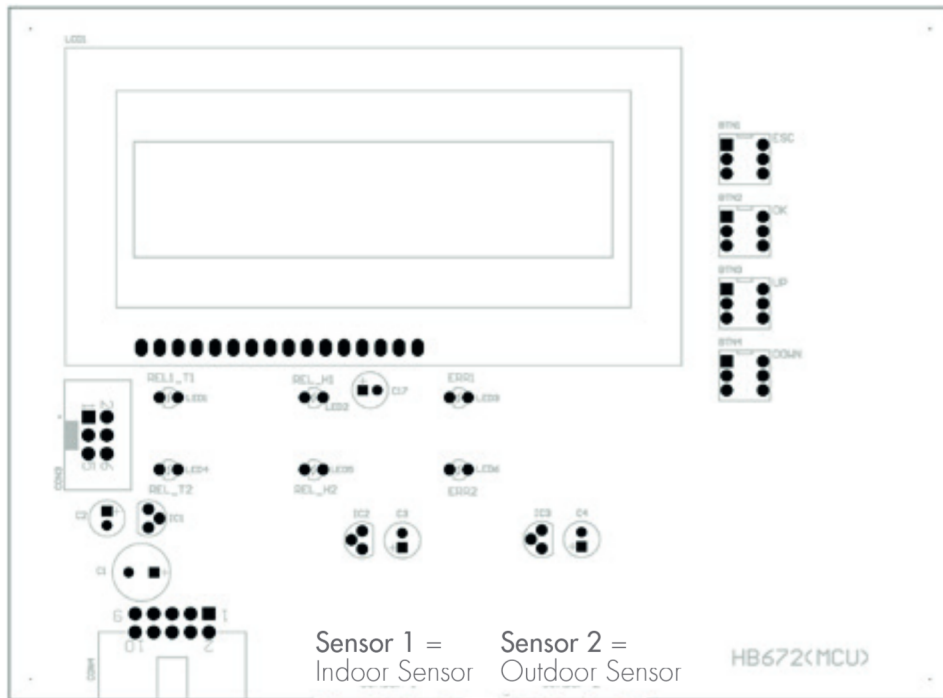


**IMPORTANT!** If the sensor is mounted in the area of possible sunshine (eg south side), avoid direct sunlight by shading the outdoor sensor as this may lead to incorrect measurements. Mount the sensors in such a location, that they are protected from the weather to ensure a long service life.

- The TH-1 humidity sensors included in the delivery are identical in construction and can be used as indoor sensor or outdoor sensor. The indoor sensor is connected to the connector (*Sensor 1*) and the outdoor sensor to the connector (*Sensor 2*) on the connector strip. (see picture: *sensor connection*).



Picture: sensor connection TH-1



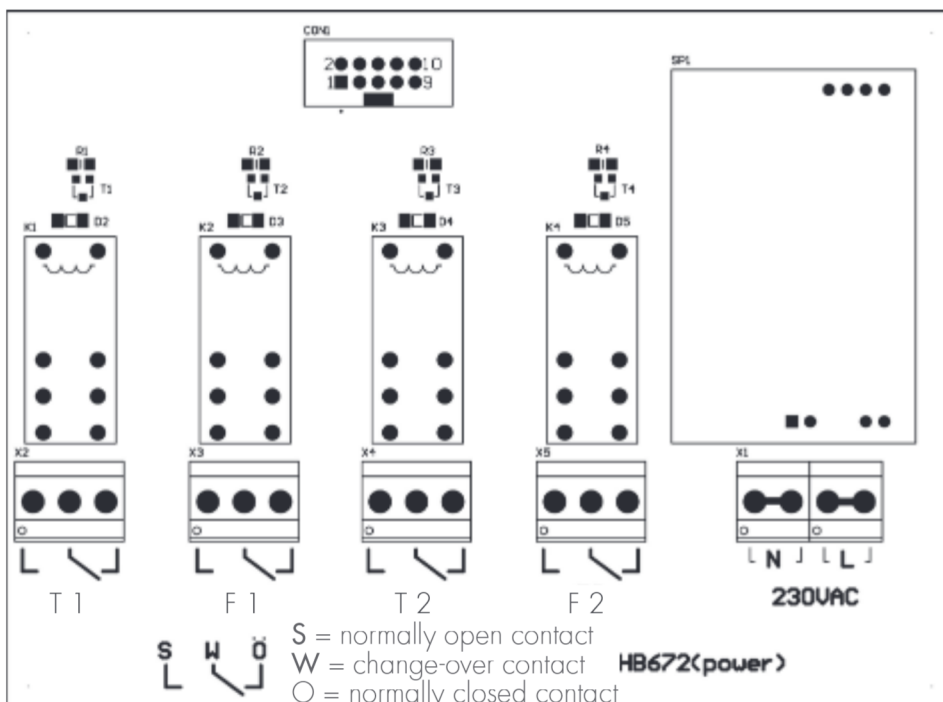
+/- = Power supply for sensors

Sensor 1 = Indoor Sensor  
Sensor 2 = Outdoor Sensor

HB672(MCU)



D-/D+ = Data line



S = normally open contact  
W = change-over contact  
O = normally closed contact

HB672(power)



Terminal T 1 = relay Temperature sensor TH-1 (inside)  
Terminal F 1 = relay Humidity sensor TH-1 (inside)  
Terminal T 2 = relay Temperature sensor TH-1 (outside)  
Terminal F 2 = relay Humidity sensor TH-1 (outside)

## 5. CONTROL AND DISPLAYS

### LEDs

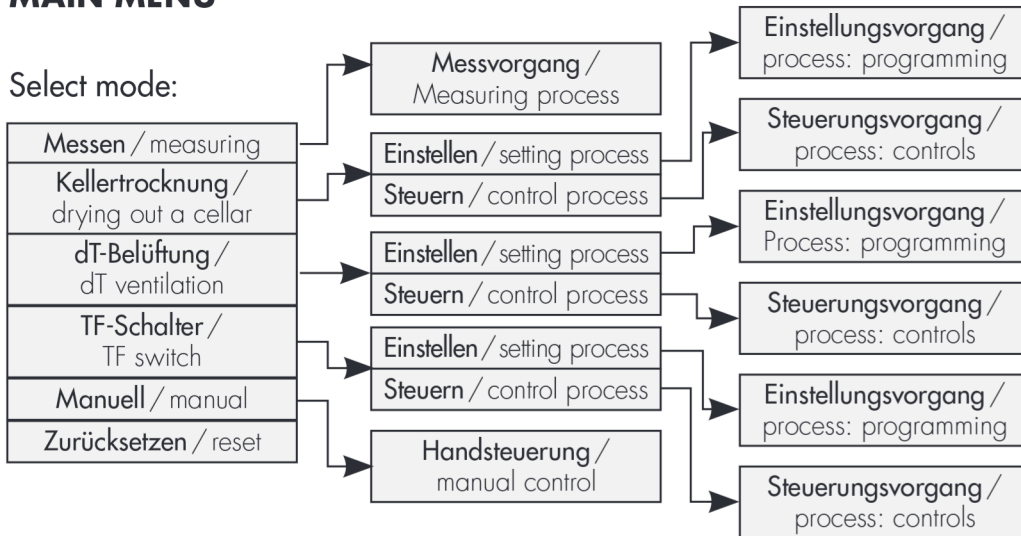
- **T1 / T2 ON:** The relay T1 / T2 is switched on
- **F1 / F2 ON:** The relay F1 / F2 is switched on
- **ERROR 1/ERROR 2 ON:** The indoor or outdoor sensor TH-1 is not connected or is defective

### KEYS

- **ESC KEY:** Step back or cancel
- **OK KEY:** Confirm or select a value
- **KEY ▲:** Increases the value or scroll up
- **KEY ▼:** Increases the value or scroll down

## 6. MENU

### MAIN MENU



### MENU STRUCTURE

A menu can consist of several menu items, which are displayed as a list. Only one menu point is displayed at a time. Other menu items can be scrolled using the ▲, ▼ keys. If the value of the menu point is changed or the menu point is to be executed, pressing the **OK** key will confirm or execute. With the key **ESC** you can return to the previous menu item or cancel a setting procedure.

<b>THE FIRST MENU POINT</b>	↑
<b>MENU POINT T N1</b>	↑↓
<b>MENU POINT N2</b>	↑↓
...	↑↓
<b>THE LAST MENU POINT</b>	↓

The symbols displayed on the right in the LC display have the following meaning:

- ↑ The first menu item; only scrolling down is possible
- ↑↓ Scrolling up or down is possible
- ↓ The last menu item; only scrolling up is possible

## SETTING PROCESS (PROCESS: EINSTELLEN)

In the setting process you can select the changeable parameters with the help of the keys p, q, select with the **OK** key. With the keys ▲, ▼ you can now set the desired value and confirm with the OK key. With the **ESC** key you can leave the selected parameter or mode.

<b>PROCESS: EINSTELLEN / SETTING PROCESS</b>	↑
<b>PROCESS: STEUERN / CONTROL PROCESS</b>	↓

With the **ESC** key you can leave the setting process and switch to the control process with the keys ▲, ▼ and start the programmed mode.

## CONTROL PROCESS (PROCESS: STEUERN)

In the control process you can display the current measured values, depending on the selected mode. You switch between the parameters by using the keys ▲, ▼.

If you exit the control process with the **ESC** key, the current mode is interrupted. The set values in the programming process are retained. By switching back to the control process, the programmed mode is reactivated.

## 7. MODES / FUNCTIONS

The PLS 1000 has 5 different functions with which different humidity and temperature controls can be programmed. Room fans for supply and exhaust air can be controlled directly via 4 integrated potential-free relays. The moisture sensors TH-1 included in the scope of delivery are identical and can equally be used as indoor sensor or outdoor sensor, depending on the desired function.

## 7.1 MEASURING

In this mode, in addition to the temperature and the relative humidity, further measured values can be measured by the humidity sensors TH-1 and displayed on the LC display.

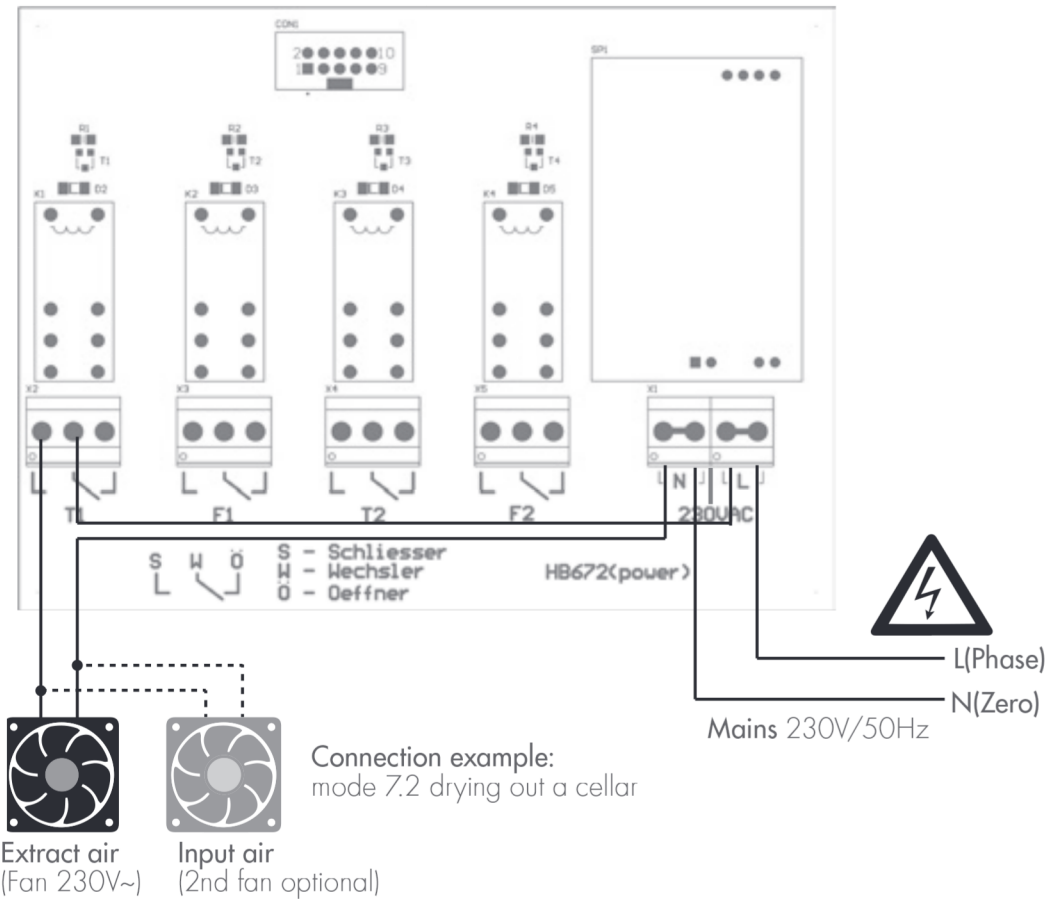
The following menu points are displayed:

<b>MODUS: MESSEN / MODE: MEASURING</b>	↑
<b>TEMPERATUR T1</b>	↓
<b>FEUCHTIGKEIT 1 / HUMIDITY 1</b>	↓
<b>TAUPUNKT TP1 / DEW POINT TP 1</b>	↓
<b>ABSOLUTE FEUCHTIGKEIT 1 / ABSOLUTE HUMIDITY 1</b>	↓
<b>TEMPERATUR T2</b>	↓
<b>FEUCHTIGKEIT 2 / HUMIDITY 2</b>	↓
<b>TAUPUNKT TP2 / DEW POINT TP 2</b>	↓
<b>ABSOLUTE FEUCHTIGKEIT 2 / ABSOLUTE HUMIDITY 2</b>	↓
<b>DTP=TP1-TP2</b>	↓
<b>1: T1; F1 OR 2: T2; F2</b>	↓

## 7.2 DRYING OUT A CELLAR

This mode allows an intelligent ventilation of damp rooms (eg basement rooms). The ventilation process is only started if the humidity at the outdoor sensor (input: sensor 2) is lower than that at the indoor sensor (input: sensor 1). The humidity switch determines the dew points for the indoor or outdoor area and switches on the relay activating the consumer (fan) when there is no risk of condensation in the interior room. This is when the dew point is higher inside than it is outside. The cellar drying or the ventilation takes place with the connected fan (consumer) connected to the relay T1 of the device.

For more efficient ventilation, one fan for inflowing air and one fan for exhaust air are recommended. (see example)



## PROCESS: PROGRAMMING

The following menu points are displayed and can be changed:

<b>TP_DIFF=TP1-TP2</b>	↑
<b>T1(MIN)</b>	↓
<b>REL T1 DELAY</b>	↓

The parameters have the following functions:

### **TP\_DIFF = TP1-TP2 (DEW-POINT-SPREAD)**

The dew point spread determines at which difference between the dew point TP1 and TP2 on, the relay T1 is to turn on.

Setting range: 2 to 10°C

Factory setting: 5°C

### **T1(MIN)**

The minimum value for the internal temperature. The relay T1 or the connected fan is switched off when the internal temperature has reached this value. This will prevent unwanted cooling in the room.

Setting range: -40°C to +120°C

Factory setting: 10°C

### **REL T1 DELAY**

With the help of REL T1 sets the switch-on delay for the relay T1.

This setting prevents frequent switching of the relay T1, with rapidly changing dew point temperatures TP1 or TP2 and relatively small dew point difference.

Setting range: 0 to 60 sec.

Factory setting: 0 sec.

### **BEHAVIOR OF THE RELAY T1**

Abbreviations:

<b>T1</b>	measured temperature at the indoor sensor
<b>TP1</b>	calculated dew point temperature at the indoor sensor
<b>TP2</b>	calculated dew point temperature at the outdoor sensor
<b>dTP</b>	calculated difference TP1 – TP2
<b>TP_Diff</b>	Setpoint for the difference TP1 – TP2
<b>T1(min)</b>	Setpoint for the minimum permitted internal temperature

Relay T1 is switched on when

$T1 \geq T1(\text{min})$  and  $dTP \geq TP\_Diff$

Relay is switched off when

$T1 < T1(\text{min})$  or  $dTP \leq 1^\circ\text{C}$

Relays T1 / T2 and F1 / F2 are switched off if the indoor sensor or outdoor sensor is defective or not connected.

## PROCESS: CONTROLS

The following menu points are displayed:

<b>MODUS: KELLERTROCKNUNG / MODE: CELLAR DRYING</b>	↑
<b>TEMPERATUR T1</b>	↓
<b>FEUCHTIGKEIT 1 / MOISTURE 1</b>	↓
<b>TAUPUNKT TP1 / DEW POINT TP1</b>	↓
<b>ABSOLUTE FEUCHTIGKEIT 1 / ABSOLUTE HUMIDITY 1</b>	↓
<b>TEMPERATUR T2</b>	↓
<b>FEUCHTIGKEIT 2 / MOISTURE 2</b>	↓
<b>TAUPUNKT TP2 / DEW POINT TP1</b>	↓
<b>ABSOLUTE FEUCHTIGKEIT 2 / ABSOLUTE HUMIDITY 2</b>	↓
<b>DTP=TP1-TP2</b>	↓
<b>REL T1 TIMER</b>	↓
<b>EINSTELLUNGEN (NUR LESEND)... / SETTINGS (READ ONLY)...</b>	↓

The parameters have the following meaning:

**Temperature T1**

Measured temperature at the indoor sensor (degrees Celsius)

**Feuchtigkeit F1 / Moisture 1**

Measured relative humidity at the interior sensor (RH)

**Taupunkt TP1 / Dew point TP1**

Calculated dew point at the indoor sensor (degrees Celsius)

**Absolute Feuchtigkeit 1 / Absolute humidity 1**

Calculated absolute humidity at the internal sensor (g/m<sup>3</sup>)

**Temperature T2**

Measured temperature at outdoor sensor (degrees Celsius)

**Feuchtigkeit F2 / Moisture F2**

Measured relative humidity at outdoor sensor (RH)

**Taupunkt TP2 / Dew point TP2**

Calculated dew point at the outdoor sensor (degrees Celsius)

**Absolute Feuchtigkeit 2 / Absolute humidity 2**

Calculated absolute humidity at outdoor sensor (g/m<sup>3</sup>)

**dTP=TP1-TP2**

Determined difference between the dew points TP1 at the indoor sensor and TP2 at the outdoor sensor

**REL T1 timer**

The switch-on delay REL T1 delay entered in the process: Setting can be viewed in this menu item and shows the remaining time from reaching the set setpoint values until switching.

**Settings (read only) ...**

In this menu item, the settings can be checked without leaving the „cellar drying“ control process. To do this, select the menu item „Settings (read only) ...“ with the **OK** button. Use the **▲**, **▼** keys to select and view the settings made. You can only make changes when you have entered the settings process. With the help of the **ESC** key, you can leave settings and return to the control process.

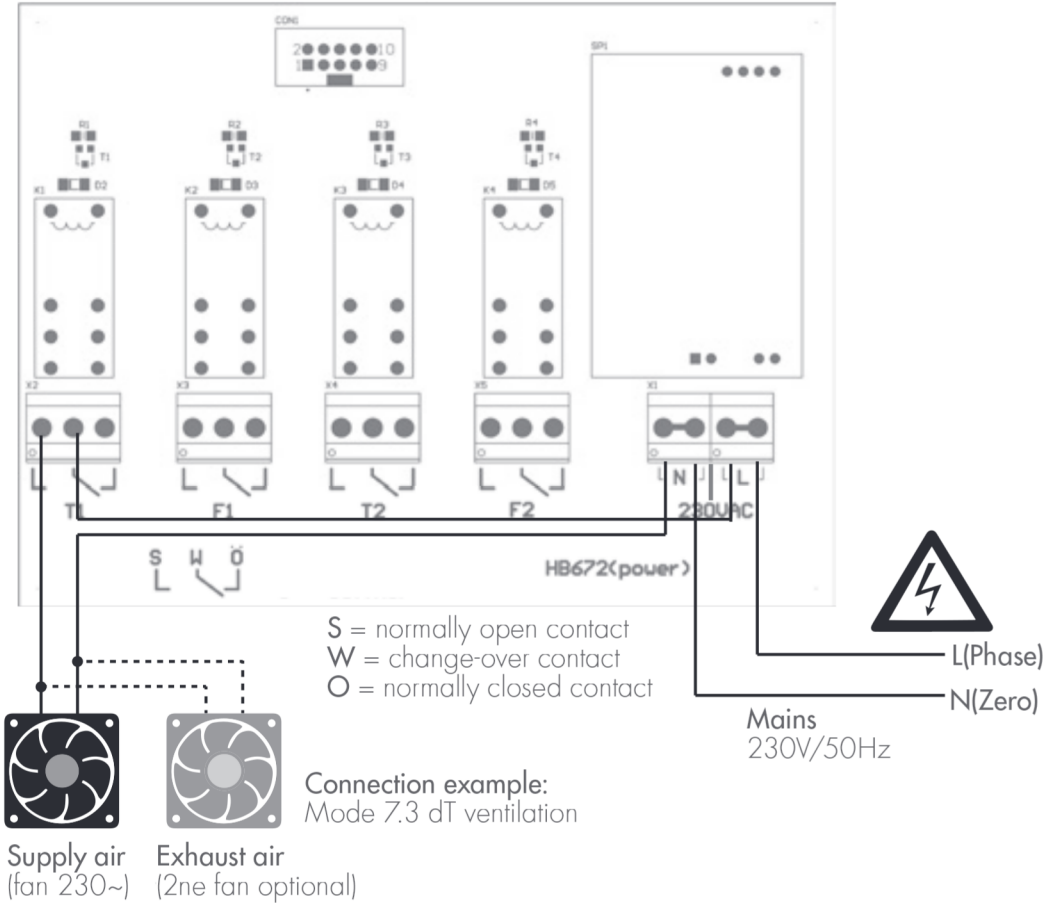


### 7.3 DT VENTILATION

In this mode, the ventilation of rooms by outside air can be controlled. The ventilation takes place when the temperature of the outside air is lower than that of the inside air.

The **dT Ventilation** is done by a connected fan (consumer) at the relay T1 of the device.

For more efficient ventilation, one fan for supply air and one fan for exhaust air are recommended. (see example)



## PROGRAMMING

The following menu points are displayed and can be changed:

<b>T1 ON</b>	↑
<b>T1 HYSTERESIS</b>	↕
<b>REL T1 DELAY</b>	↓

The parameters have the following meaning:

### T1 ON

The switch-on temperature controls at which temperature the relay T1 should be switched on.

Setting range: -40°C to +120°C

Factory setting: 23°C

### T1 Hysterese

With the help of the hysteresis frequent switching of the relay T1 is prevented when the measured temperature at the inner sensor T1 is equal or in the same range as the set temperature T1 ON.

Setting range: 1 to 5°C

Factory setting: 1°C

### REL T1 delay

The function REL T1 delay sets the switch-on delay for the relay T1.

This setting prevents frequent switching of the relay T1, if at slightly fluctuating temperatures, the setpoints T1 ON or T1 hysteresis have almost the same values.

Setting range: 0 to 60 sec.

Factory setting: 0 sec.

### Behaviour of the relay T1

Abbreviations:

<b>T1</b>	measured temperature at the indoor sensor
<b>T2</b>	measured temperature at the outdoor sensor
<b>T1 EIN</b>	setpoint of the switch-on temperature

**T1 Hysterese**      Setpoint of the hysteresis

Relay is switched on when

**$T1 > T2$**  and  **$T1 \geq T1\text{ ON}$**

Relay is switched off when

**$T1 \leq T2$**  or  **$T1 \leq (T1\text{ ON} - T1\text{ hysteresis})$**

**NOTE:** Relays T1 / T2 and F1 / F2 are switched off if the indoor sensor or outdoor sensor is defective or not connected.

## SETTINGS

The following menu items can be displayed:

<b>MODUS: DT-BELÜFTUNG / MODE: DT VENTILATION</b>	↑
<b>TEMPERATUR T1</b>	↕
<b>TEMPERATUR T2</b>	↕
<b>DT=T1-T2</b>	↕
<b>REL T1 TIMER</b>	↕
<b>EINSTELLUNGEN (NUR LESEND)... / SETTINGS (READ ONLY)...</b>	↓

The parameters have the following meaning:

### Temperatur T1

Currently measured temperature at the indoor sensor (degrees Celsius)

### Temperatur T2

Currently measured temperature at outdoor sensor (degrees Celsius)

### dT=T1 - T2

Temperature difference between indoor sensor and outdoor sensor (degrees Celsius)

### REL T1 Timer

The delay time REL T1, entered in the process "Programming" can be viewed in this menu point and shows the remaining time from reaching the set values until switching.

### Settings (read only) ...

In this menu item, the settings can be checked without leaving the „cellar drying“ control process. To do this, select the menu item „Settings (read only) ...“ with the **OK** button. Use the **▲**, **▼** keys to select and view the settings made. You can only make changes when you have entered the settings process. With the help of the **ESC** key, you can leave settings and return to the control process.

## 7.4 TF-SWITCH

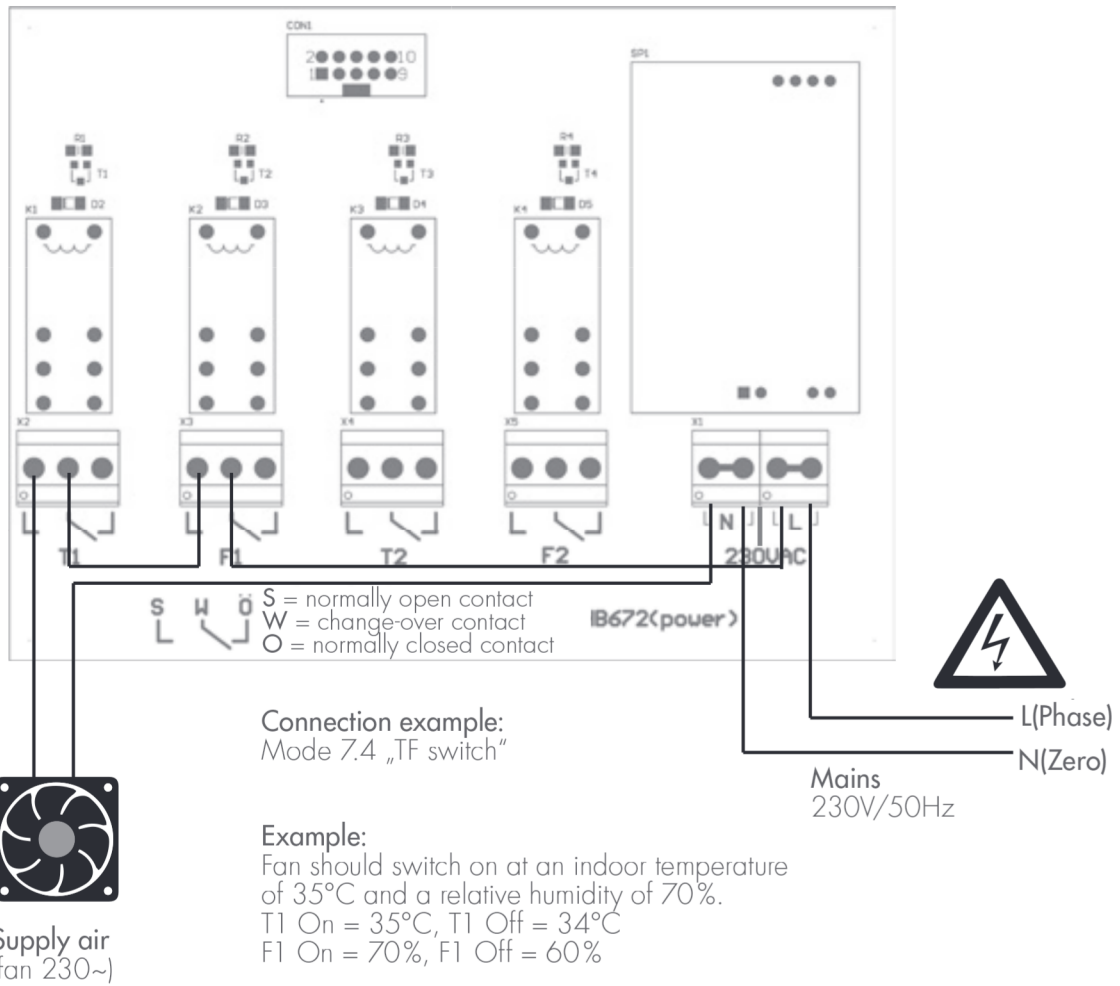
In this mode, the unit can be configured for the following functions: heating or cooling, humidifying or dehumidifying.

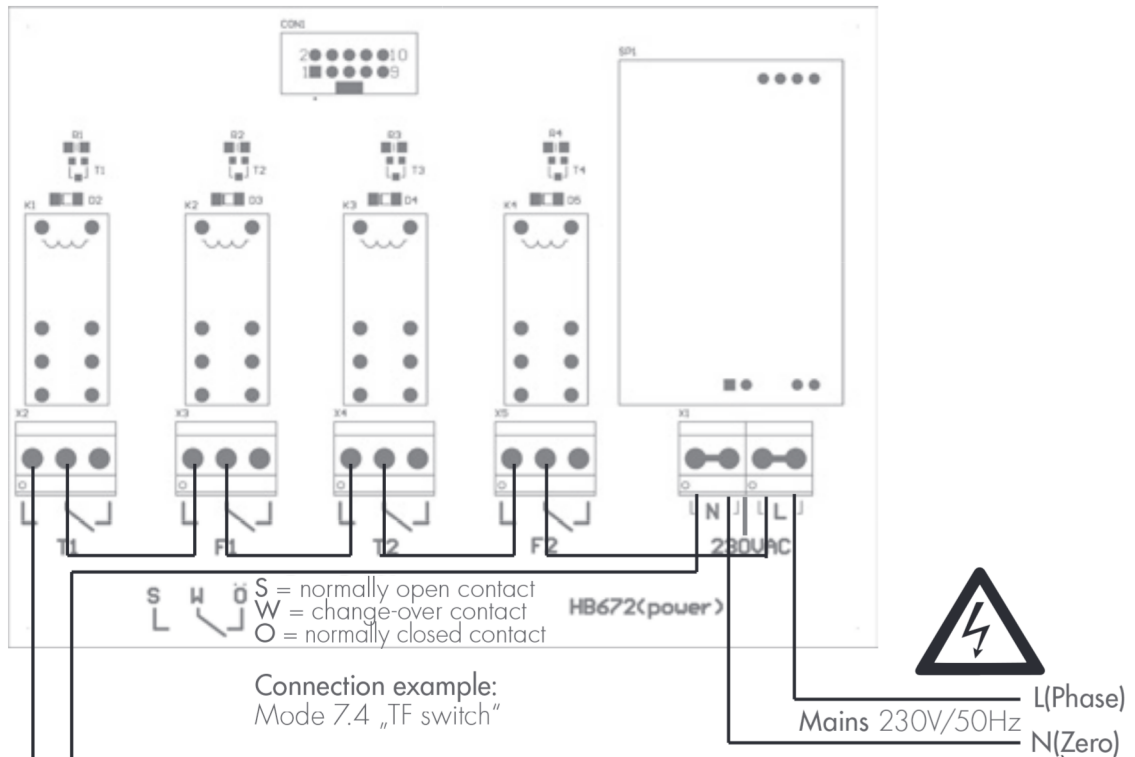
If several conditions need to be programmed, eg. a certain outside temperature T2 and, or a certain relative humidity for driving a fan, the relays T2 and F2 must be connected to each other in so-called. AND / OR conditions. (see example)

### SETTINGS

The following menu points are displayed and can be changed:

<b>T1 EIN / T1 ON</b>	↕
<b>T1 AUS / T1 OFF</b>	↕
<b>REL T1 DELAY</b>	↕
<b>T2 EIN / T2 ON</b>	↕
<b>T2 AUS / T2 OFF</b>	↕
<b>REL T2 DELAY</b>	↕
<b>F1 EIN / F1 ON</b>	↕
<b>F1 AUS / F1 OFF</b>	↕
<b>REL F1 DELAY</b>	↕
<b>F2 EIN / F2 ON</b>	↕
<b>F2 AUS / F2 OFF</b>	↕
<b>REL F2 DELAY</b>	↓





Supply air  
(fan 230~)

**Example:**

Fan should switch on at an indoor temperature of 35°C and a relative humidity of 70% and when the outside temperature falls below 30°C and the relative humidity below 60%.

**Settings T1** On = 35°C, T1 Off = 34°C

**Settings F1** On = 70%, F1 Off = 60%

**Settings T2** On = 30°C, T2 Off = 31°C

**Settings F2** On = 60%, F2 Off = 70%

**Note:** Sensor T1 is installed inside the room  
Sensor T2 is to be installed outside

The parameters have the following meaning:

**T1 EIN**

The switch-on temperature controls at which temperature the relay T1 should be switched on.

**Setting range:** -40°C to +120°C

**Factory setting:** 23°C

## **T1 AUS**

The switch-off temperature indicates at which temperature the relay T1 should be switched off.

**Setting range:** -40°C to +120°C

**Factory setting:** 22°C

## **REL T1 delay**

The function REL T1 delay sets the switch-on delay for the relay T1.

This setting prevents frequent switching of the relay T1, if the values T1 ON or T1 OFF are almost identical at slightly fluctuating temperatures.

**Setting range:** 0 to 60 sec.

**Factory setting:** 0 sec.

## **T2 EIN**

The switch-on temperature indicates from which temperature the relay T2 should be switched on.

**Setting range:** -40°C to +120°C

**Factory setting:** 23°C

## **T2 AUS**

The switch-off temperature indicates at which temperature the relay T2 should be switched off.

**Setting range:** -40 °C to +120 °C

**Factory setting:** 22 °C

## **REL T2 delay**

The function REL T2 delay sets the switch-on delay for the relay T2.

This setting prevents frequent switching of the relay T2, if the values T2 IN and T2 OFF are almost identical with slightly fluctuating temperatures.

**Setting range:** 0 to 60 sec.

**Factory setting:** 0 sec.

## **F1 EIN**

This value is used to set the relative humidity at which relay F1 should switch on.

**Setting range:** 0 to 100%

**Factory setting:** 70%

### **F1 AUS**

This value sets the relative humidity at which relay F1 should switch off.

**Setting range:** 0 to 100%

**Factory setting:** 60%

### **REL F1 delay**

The function REL F1 delay sets the switch-on delay for the relay F1.

This setting prevents frequent switching of the relay F1, if with slightly fluctuating humidity values, the setpoints F1 ON or F1 OFF have almost the same values.

**Setting range:** 0 to 60 sec.

**Factory setting:** 0 sec.

### **F2 EIN**

This value sets the relative humidity at which the relay F2 is to switch on.

**Setting range:** 0 to 100%

**Factory setting:** 70%

### **F2 AUS**

This value sets the relative humidity at which the relay F2 should switch off.

**Setting range:** 0 to 100%

**Factory setting:** 60%

### **REL F2 delay**

The function REL F2 delay sets the switch-on delay for the relay F2.

This setting prevents frequent switching of the relay F2, if with slightly varying humidity values, the setpoints F2 ON or F2 OFF have almost the same values.

**Setting range:** 0 to 60 sec.

**Factory setting:** 0 sec.



## PROCESS: CONTROL

The following menu points are displayed:

<b>MODUS: TF-SCHALTER</b>	↑
<b>TEMPERATUR T1</b>	↕
<b>FEUCHTIGKEIT 1</b>	↕
<b>TEMPERATUR T2</b>	↕
<b>FEUCHTIGKEIT 2</b>	↕
<b>REL T1 TIMER</b>	↕
<b>REL T2 TIMER</b>	↕
<b>REL F1 TIMER</b>	↕
<b>REL F2 TIMER</b>	↕
<b>EINSTELLUNGEN (NUR LESEND)...</b>	↓

The parameters have the following functions:

### Temperature T1

Currently measured temperature at the indoor sensor (degrees Celsius)

### Moisture F1

Measured relative humidity at the interior sensor (RH)

### Temperature T2

Currently measured temperature at outdoor sensor (degrees Celsius)

### Moisture F2

Measured relative humidity at outdoor sensor (RH)

### **REL T1 timer**

The switch-on delay REL T1 delay entered in the process: Setting can be viewed in this menu item and shows the remaining time from reaching the set setpoint values until switching.

### **REL T2 timer**

The switch-on delay REL T2 delay entered in the process: Setting can be viewed in this menu item and shows the remaining time from reaching the set setpoint values until switching.

### **REL F1 timer**

The switch-on delay REL F1 delay entered in the process: Setting can be viewed in this menu item and shows the remaining time, from reaching the set setpoint values, until the switching operation.

### **REL F2 timer**

The switch-on delay REL F2 delay entered in the process: Setting can be viewed in this menu item and shows the remaining time from reaching the set setpoint values until switching.

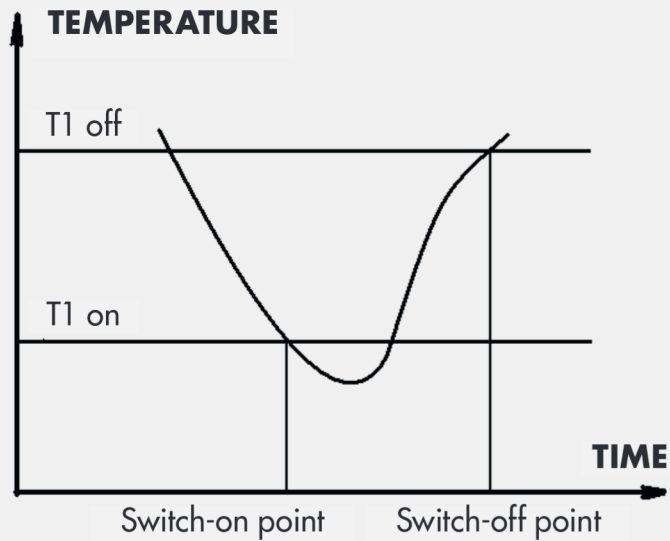
### **Settings (read only) ...**

In this menu item, the settings made can be checked without leaving the control process „TF switch“. To do this, select the menu item „Settings (read only) ...“ with the OK button. Use the ▲, ▼ keys to call up and view the settings made. You can only make changes in the settings process. With the help of the ESC key, you leave this menu item and return to the control process.

## **HEATING FUNCTION IN TF-SWITCHING MODE**

The „Heating“ function is set if the set switch-on temperature is lower than the switch-off temperature. The control is carried out by the relay T1 or T2.

## HEATING FUNCTION



### Behavior of the relay T1 or T2

Abbreviations:

**T1** measured temperature at the indoor sensor

**T1 EIN** setpoint of the switch-on temperature

**T1 AUS** setpoint for the switch-off temperature

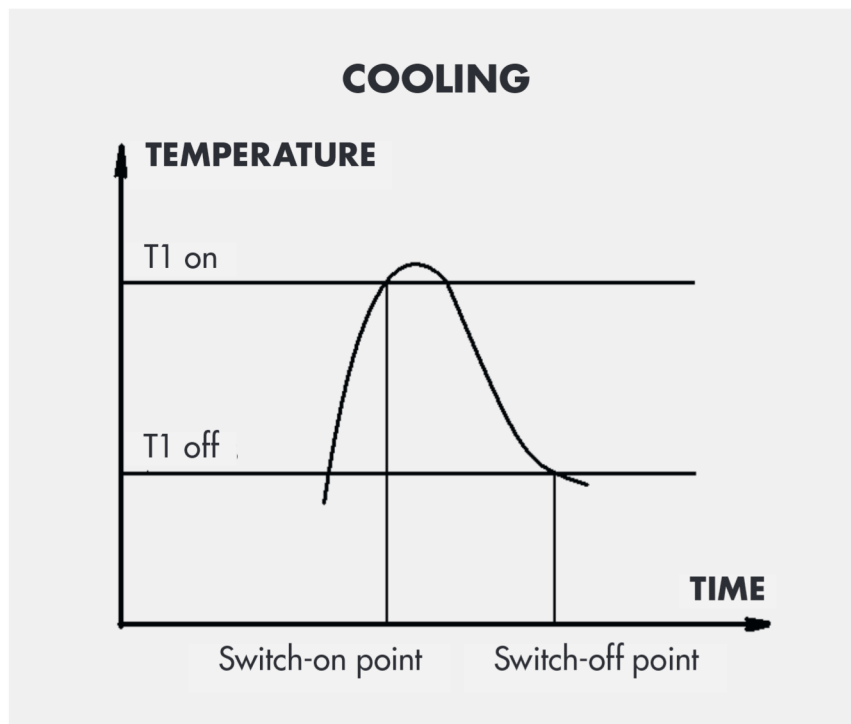
Relay T1 is switched on when **T1 ≤ T1 ON**

Relay T1 is switched off when **T1 ≥ T1 OFF**

**NOTE:** Relays T1 / T2 and F1 / F2 are switched off if the indoor sensor or outdoor sensor is faulty or not connected.

## COOL FUNCTION IN TF-SWITCHING MODE

The „Cooling“ function is set if the set switch-on temperature is greater than the switch-off temperature. The control is carried out by the relay T1 or T2.



### Behavior of the relay T1 or T2

Abbreviations:

**T1** measured temperature at the indoor sensor

**T1 EIN** setpoint of the switch-on temperature

**T1 AUS** setpoint for the switch-off temperature

Relay T1 is switched on when

**$T1 \geq T1 \text{ ON}$**

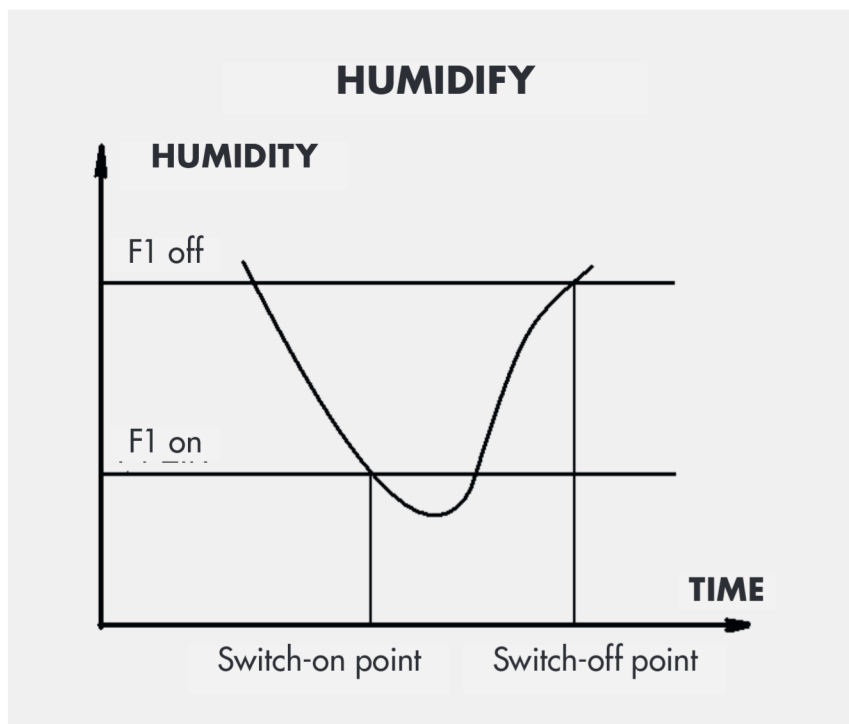
Relay T1 is switched off when

**$T1 \leq T1 \text{ OFF}$**

**NOTE:** Relays T1 / T2 or F1 / F2 are switched off if the indoor sensor or outdoor sensor is defective or not connected.

## „HUMIDIFY“ FUNCTION IN TF-SWITCHING MODE

The „Humidify“ function is set when the set switch-on humidity value is less than the switch-off humidity value. The control is carried out by the relay F1 or F2.



### Behavior of relay F1 or F2

Abbreviations:

**F1** measured relative humidity at the indoor sensor

**F1 EIN** setpoint for the switch-on humidity

**F1 AUS** setpoint for the switch-off humidity

Relay F1 turns on when

**$F1 \leq F1 \text{ ON}$**

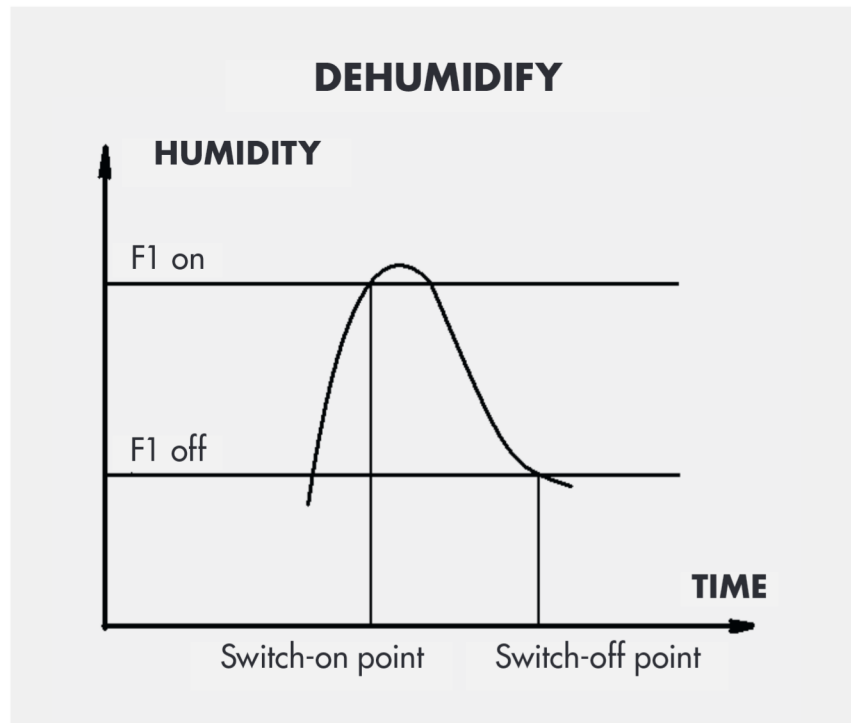
Relay T1 is switched off when

**$F1 \geq F1 \text{ OFF}$**

**NOTE:** Relays T1 / T2 or F1 / F2 are switched off if the indoor sensor or outdoor sensor is defective or not connected.

## “DEHUMIDIFY” FUNCTION IN TF-SWITCHING MODE

The “dehumidify” function is set when the set on-load humidity value is greater than the off-set humidity value. The control is carried out by the relay F1 or F2.



Behavior of relay F1 or F2

Abbreviations:

**F1** measured relative humidity at the indoor sensor

**F1 EIN** setpoint for the switch-on humidity

**F1 AUS** setpoint for the switch-off humidity

Relay F1 turns on when

**$F1 \geq F1 \text{ ON}$**

Relay T1 is switched off when

**$F1 \leq F1 \text{ AUS}$**

NOTE: Relays T1 / T2 or F1 / F2 are switched off if the indoor sensor or outdoor sensor is defective or not connected.

## 7.5 MANUAL CONTROL

In this mode, all potential-free relays T1, F1, T2 and F2 can be manually switched on and off.

### MODE: MANUAL

The following menu points are displayed and can be changed:

<b>MODUS: MANUELL / MODE: MANUAL CONTROL</b>	↑
<b>RELAIS T1 EIN/AUS / RELAY T1 ON/OFF</b>	↕
<b>RELAIS F1 EIN/AUS / RELAY F1 ON/OFF</b>	↕
<b>RELAIS T2 EIN/AUS / RELAY T2 ON/OFF</b>	↕
<b>RELAIS F2 EIN/AUS / RELAY F2 ON/OFF</b>	↓

The switching state of the relays can be set using the ▲, ▼, **OK** buttons.

## 7.6 RESET

In this menu item, all settings can be reset to factory settings (delivery status).

## **8. GENERAL INFORMATION**

### **MAINTENANCE**

The Professional Humidity Switch PLS 1000 is largely maintenance-free. For permanent operation, as with any safety-related device, the function must be checked at intervals that are not dependent on the application. Check the device for damage before each use! If you find any damage, stop operating the device and take it to a specialist workshop.

H-TRONIC GmbH cannot be made liable for damages and / or losses of any kind, such as single or consequential damages resulting from the fact that connected devices have not functioned and / or switched, despite the detection of humidity or temperature changes by the Professional Humidity Switch.

### **CLEANING**

First disconnect the device from the mains. Clean the device only with a dry cloth, this can be slightly moistened if the device is heavily soiled. Do not use solvent-based cleaning agents for cleaning.

### **MALFUNCTION**

If it can be assumed that safe operation is no longer possible, the device must be taken out of operation and secured against unintentional operation.

This applies if:

- The device has visible damage
- The device is no longer functional
- Parts of the device are loose
- The connecting cables show visible damage
- The device has obvious transport damage
- After storage under unfavorable conditions.

If the device needs to be repaired, only original spare parts may be used! The use of alternative spare parts can lead to serious damage and personal injury. Service and repair work may only be carried out by a specialist or a trained person under the direction and supervision of a qualified electrician. Should the device become malfunctioned, we recommend sending it to us for repair.



## 9. WARRANTY AND GUARANTEE

The dealer / manufacturer from which the device was purchased provides a guarantee of 2 years from the date of handover for the material and manufacture of the device. In the event of a defect, the purchaser is initially only entitled to supplementary performance. The supplementary performance includes either the repair or the delivery of a replacement product. Any devices or parts which have been replaced will become the property of the dealer / manufacturer. The buyer has to notify the trader of defects immediately. Proof of the warranty claim shall be furnished by means of a proper purchase confirmation (purchase receipt, invoice, if applicable).

Damages resulting from improper handling, improper connection, use of parts from other manufacturers, normal wear and tear, use of force, personal repair attempts or changes to the device, cables or terminals, change of circuit, damage due to ignoring the operating instructions, or improper use or other external influences, if connected to an incorrect voltage or current type, bridged or incorrect fuses, in case of misuse or damage caused by negligence, are not covered by the warranty or void the warranty.

Further claims against the vendor due to this warranty obligation, in particular claims for compensation for loss of profit, compensation for use and indirect damages, are excluded, unless legally mandatory.

We reserve the right to repair, rectify, replace or refund the purchase price. Costs and risks of transport, assembly and disassembly work as well as all other costs which can be connected with the repair are not replaced. Liability for consequential damage resulting from faulty function of the device - of whatever nature - is in principle excluded.

In the following cases, the warranty will expire and the device returned at your expense:

- In the case of damage caused by improper handling, operation, storage, as well as by force majeure or other external influences.
- In the case of changes of any kind and repair attempts on the device, cables or clamps.
- When non-original components have been used.

- In the case of damage caused by failure to follow the operating instructions and the wiring diagram and in case of damage caused by negligent handling
- In the case of damage caused by overloading the device.
- In the case of damage caused by the intervention of other persons.
- When connected to an incorrect voltage or current type.
- In case of wrong operation or damage caused by negligent treatment.
- For defects caused by bridged fuses or by using incorrect fuses.
- Incorrect connection and / or operation.
- In the case of external forces, damage to the device and / or damage to parts of the device due to mechanical effects or overload.
- When using the device for purposes not described in this manual.
- Unauthorized opening of the appliance.
- Under normal wear and tear
- In case of consequential damage caused by improper use and / or improper use and / or defective batteries.

## 10. INSTRUCTIONS FOR THE ENVIRONMENT



### DEVICE

This product must not be disposed of in the normal household waste at the end of its life. It must be disposed of at a collection point for the recycling of electrical and electronic equipment. The symbol on the product, the user manual or the packaging indicates that valuable substances are recyclable according to their labelling. Please refer to your local collection systems for electrical and electronic equipment.

By recycling the materials you make an important contribution to the protection of our environment.

### PACKAGING

When disposing of the packaging, please observe the applicable laws for environmental protection and waste disposal. The disposal of the outer packaging is possible through the normal household waste disposal. If you want to dispose of the system components yourself, then observe the applicable laws for the disposal of electronic waste. Do not leave the packaging material careless. This could become a dangerous toy for children!

---

### CE-MARK AND CONFORMITY

H-TRONIC GmbH hereby declares that this device is in compliance with the essential requirements and the relevant provisions of Directive 2014/30 / EU and 2014/35 / EU.

The relevant records are in the hands of the manufacturer:

H-TRONIC GmbH, Industriegebiet Dienhof 11, DE-92242 Hirschau



---

This manual is a publication of H-TRONIC GmbH, Industriegebiet Dienhof 11, D-92242 Hirschau, Germany. All rights including translation reserved. Information provided in this manual may not be copied, transferred or put in storage systems without the express written consent of the publisher. Reprinting, also for parts only, is prohibited. This manual is according to the technical data when printed. This manual is according to the technical status at the time of printing and is a constituent part of the device. We reserve the right to make technical changes to the construction, equipment and design.  
© Copyright 2018 by H-TRONIC GmbH

## **FR** **MODE D'EMPLOI (PAGE 79)**

1. Utilisation prévue .....	80
2. Explication des termes .....	81
3. Consignes de sécurité .....	82
4. Instructions générales de montage .....	84
5. Commande et voyants.....	89
6. Menu du dispositif .....	90
7. Modes / Fonctions.....	91
7.1 Mesure (Messen) .....	92
7.2 Assèchement de cave (Kellertrocknung) .....	92
7.3 Ventilation par différence de température (dT ventilation).....	97
7.4 Commutateur température - humidité (TF-Schalter).....	100
7.5 Mode Manuel.....	111
7.6 Réinitialiation .....	111
8. Indications et informations générales .....	112
9. Garantie.....	113
10. Consigne sur la protection de l'environnement.....	115

# **FR** PROFESSIONNEL SWITCH HYGROMÉTRIE PLS1000

Numéro de pièce 1114630

**LE PROFI-LUFTFEUCHTESCHALTER PLS 1000**, doté de deux capteurs d'Hygrométrie TH-1, peut mesurer l'hygrométrie et la température en temps réel dans deux environnements. Sur la base de ces valeurs, le PLS 1000 calcule l'hygrométrie absolue et le point de rosée correspondant. À l'aide de ces données et grâce aux 5 fonctions intégrées (modes), il est possible de réguler le taux d'Hygrométrie et la température. Les systèmes de ventilation avec souffleuse et extracteur d'air peuvent être directement commandés via 4 relais isolés. Le dispositif est normalement utilisé pour mesurer l'hygrométrie et la température ; commander automatiquement la ventilation, l'humidification ou la déshumidification des pièces ; commander manuellement les systèmes de ventilation et réaliser un commutateur température-humidité à 2 canaux.

## **CARACTÉRISTIQUES**

- Choix entre 5 fonctions différentes : mesure, assèchement de cave, ventilation, commutateur température-hygrométrie, manuelle
- Télédétection jusqu'à 50 m
- Contrôle des capteurs en cas de coupure
- Régulation automatique de l'Hygrométrie pour les salles de bain, toilettes, caves, caves à vin, cuisines, etc.
- Commande directe de systèmes de ventilation et d'autres dispositifs via 4 relais isolés
- Régulation du climat des pièces
- Capteurs hygrométriques de haute qualité compris dans la livraison
- Dimensions du boîtier mural : 170 x 140 x 68 mm
- Dimensions du boîtier du capteur : 67 x 37 x 22 mm
- Température de fonctionnement : + 0°C à 50°C

## 1. UTILISATION PRÉVUE

Le Profi-Luftfeuchteschalter PLS 1000, doté de deux capteurs d'Hygrométrie TH-1, peut mesurer l'hygrométrie et la température en temps réel dans deux environnements. Sur la base de ces valeurs, le PLS 1000 calcule l'hygrométrie absolue et le point de rosée correspondant. À l'aide de ces données et grâce aux 5 fonctions intégrées (modes), il est possible de réguler le taux d'Hygrométrie et la température. Les systèmes de ventilation avec souffleuse et extracteur d'air peuvent être directement commandés via 4 relais isolés. Le dispositif est normalement utilisé pour mesurer l'hygrométrie et la température; commander automatiquement la ventilation, l'humidification ou la déshumidification des pièces; commander manuellement les systèmes de ventilation et réaliser un commutateur température-hygrométrie à 2 canaux.

### CARACTÉRISTIQUES TECHNIQUES

- Tension de fonctionnement : 230 V / AC (50 Hz)
- Consommation électrique (mode veille relatif) : environ 1 W
- Tension de commutation par relais (AC) : max. 230 V / AC max. 12 A
- Tension de commutation par relais (DC) : jusqu'à 24 V / DC max. 10 A
- Puissance max. de commutation (totale): environ 2700 VA
- Résolution : 0,1 °C, 0,1% HR, 0,1 g / m<sup>3</sup>, 1 s
- Paramètres : 0,1 °C, 0,1% HR, incréments de 1 s
- Gamme de mesure de température : -25 °C à +70 °C
- Précision : -25 °C à + 5 °C (max +/- 0,7 °C)  
+5 °C à +60 °C (+/- 0,3 °C)  
+60 °C à +70 °C (max +/- 0.9 °C)
- Gamme de mesure d'Hygrométrie : 0% HR à 100% HR
- Précision: 0% HR à 20% HR (max +/- 4,5% RH)  
20% HR à 80% HR (+/- 3% HR)  
80% HR à 100% RH (max +/- 4.5% RH)
- Capteurs : 2x capteur d'Hygrométrie TH-1 (inclus)
- Câble de capteur : 10 m (extensible jusqu'à 50 m)
- Classe de protection: IP20

## **2. EXPLICATION DES TERMES**

### **HYGROMÉTRIE DE L'AIR, HYGROMÉTRIE**

L'Hygrométrie de l'air, ou hygrométrie, correspond au pourcentage d'eau sous forme gazeuse présente dans l'air.

### **POINT DE ROSÉE, TEMPÉRATURE DE ROSÉE**

Le point de rosée, ou température de rosée, est la température en dessous de laquelle la vapeur d'eau doit descendre, à Hygrométrie donnée et à pression constante, pour se condenser.

### **HYGROMÉTRIE ABSOLUE**

L'hygrométrie absolue est la proportion de vapeur d'eau dans l'air, exprimée en gramme par mètre cube ( $\text{g}/\text{m}^3$ ).

Cette proportion peut varier entre  $0 \text{ g}/\text{m}^3$  et une valeur maximale qui dépend directement de la température de l'air. Lorsque cette valeur est dépassée, une partie de la vapeur d'eau se condense, ce qui peut causer de l'Hygrométrie sur les murs. La condensation se produit également lorsque la température de l'air diminue et fait passer la valeur maximale de vapeur d'eau dans l'air en dessous de celle actuelle.

### **HYGROMÉTRIE RELATIVE**

L'hygrométrie relative correspond à l'Hygrométrie absolue en proportion de la valeur maximale, exprimée en pourcentage. Si l'hygrométrie relative dépasse 100 %, la vapeur excédentaire peut former des gouttelettes de condensation.



### **3. CONSIGNES DE SÉCURITÉ**

#### **VEUILLEZ LIRE ATTENTIVEMENT CE MANUEL D'UTILISATION AVANT DE METTRE LE DISPOSITIF EN MARCHÉ :**

De cette façon, vous vous familiariserez avec les différentes fonctions et vous éviterez les erreurs d'utilisation ainsi que les dommages personnels et matériels. Le législateur exige que nous vous fournissions d'importantes précisions pour votre sécurité et que nous vous indiquions comment éviter des dommages personnels et matériels. Conservez ce manuel d'utilisation pour une consultation ultérieure.

- Le dispositif fait partie de l'installation du bâtiment. Lors de la conception et de la mise en place de l'installation électrique, les normes et directives concernées du pays où l'installation est effectuée doivent être respectées.
- L'installation, le montage et le câblage d'appareils électriques ainsi que les opérations touchant au réseau 230 V ne peuvent être réalisés que par des électriciens qualifiés (selon la norme VDE 0100). Les normes de prévention d'accidents en vigueur doivent être respectées.
- Lors de la manipulation de dispositifs exposés à des tensions électriques, les normes VDE en vigueur doivent être respectées. Il s'agit en particulier des normes VDE 0100, VDE 0550/0551, VDE 0700, VDE 0711 et VDE 0860.
- L'ouverture du dispositif peut engendrer une décharge électrique. Afin d'éviter une électrocution, déconnectez la tension secteur avant toute manipulation du dispositif. Coupez le disjoncteur et protégez-vous contre tout redémarrage involontaire.
- Les travaux d'installation, de maintenance et de réparation ne peuvent être effectués que par du personnel qualifié. Lors de réparations, seules des pièces de rechange originales peuvent être utilisées. L'utilisation de pièces autres que celles originales peut conduire à de graves dommages personnels et matériels !
- Lors de la manipulation de dispositifs, de composants ou de modules, les outils ne peuvent être utilisés qu'après avoir débranché les dispositifs de leur source d'alimentation et après avoir déchargé tous les composants du dispositif qui contiennent une charge électrique.
- N'utilisez le dispositif qu'à l'intérieur (à l'exception des capteurs TH-1) et évitez de l'exposer à l'hygrométrie, à la poussière ainsi qu'au rayonnement du soleil notamment.



- N'utilisez pas le dispositif dans des conditions défavorables. Les conditions défavorables à éviter à tout prix sont les suivantes : une température ambiante de plus de 50 °C, des gaz inflammables, de la vapeur, de la poussière, un taux d'Hygrométrie de l'air dépassant une hygrométrie relative de 80 % (à l'exception des capteurs TH-1), ainsi que de l'eau.
- N'utilisez pas le dispositif à proximité de sources d'ignition, de feux ouverts ou d'autres sources de chaleur (radiateur, four au gaz ou forte exposition aux rayons solaires).
- Ne sollicitez le dispositif que dans ses limites d'utilisation. Une sollicitation excessive peut causer une destruction du dispositif, un incendie ou une électrocution.
- Le dispositif peut être conservé et utilisé uniquement hors de la portée des enfants.
- Ne laissez pas traîner le matériel d'emballage. Les enfants pourraient dangereusement s'en servir comme jouet. Débarrassez-vous du matériel d'emballage dont vous n'avez plus besoin ou conservez-le dans un endroit auquel les enfants n'ont pas accès. Danger d'étouffement!

Le dispositif ne peut être remis à une tierce personne qu'avec son mode d'emploi. Veuillez respecter les instructions de montage et d'utilisation suivantes afin d'éviter tout risque d'erreurs d'utilisation et de dommages matériels et corporels. Le non-respect, intentionnel ou par négligence, des instructions de sécurité et des instructions sur l'utilisation correcte du dispositif contenues dans ce mode d'emploi présente entre autres des risques de court-circuit, d'incendie, d'explosion ou encore d'électrocution. Pour les motifs de sécurité et d'homologation (CE), ce produit ne peut pas être modifié. Dans tous ces cas, nous déclinons toute responsabilité pour tout préjudice personnel et matériel causé ou tout dommage indirect et la garantie expire.

- Toujours assurez une bonne aération du local
- Prenez le temps de vous informer suffisamment des risques avant d'utiliser en parallèle plusieurs cheminées, qui couvraient également des feux ouverts.

## **4. INSTRUCTIONS GÉNÉRALES DE MONTAGE**

### **VEUILLEZ RESPECTER LES INSTRUCTIONS SUIVANTES LORS DU BRANCHEMENT ET DE L'INSTALLATION DU DISPOSITIF :**

Avant de monter ou de manipuler le dispositif, débranchez tous ses pôles électriques de la source d'alimentation (230 V / 50 Hz) et protégez-vous contre toute remise en marche involontaire.

- Avant de monter ou de manipuler le dispositif, assurez-vous qu'il ne contient aucune charge électrique.
- N'utilisez que des pièces qui sont comprises dans la livraison ou qui portent clairement la mention d'accessoire !
- Pour la commande d'une charge qui, en cas de défaut, met des personnes en danger, un équipement de sécurité est nécessaire.
- Lorsque vous connectez le dispositif à d'autres appareils (par ex. un ordinateur), concevez le circuit de manière consciencieuse. Dans certains cas en effet, les connexions internes de certains appareils (par ex. liaison de terre et de protection) peuvent entraîner des potentiels de tension interdits.
- Le dispositif est conçu pour un montage direct sur des murs propres et secs et sur des profilés chapeau DIN (35mm).
- Lorsque vous posez les câbles, veillez à maintenir une certaine distance entre les câbles des signaux et d'autres câbles gênants. Si des perturbations électromagnétiques sont à craindre, utilisez un câble blindé et/ou torsadé.
- Si des surtensions sont à craindre, installez un parasurtenseur.

### **ÉTAPES DE MONTAGE**

- Ouvrez le boîtier en ôtant la vis au niveau des entrées de câbles et en soulevant le couvercle.
- Marquez et forez des trous de fixation selon les trous situés sur la face arrière du fond. Faites attention à la position du câble d'alimentation. Lorsque vous forez, veillez à ce qu'aucun câble électrique ne se trouve à proximité des trous de fixation.
- Fixez le boîtier au mur avec du matériel de fixation suffisamment dimensionné et adapté au support.

- Introduisez les câbles dans le boîtier par les conduits de câbles prévus à cet effet (les câbles doivent être fixés au mur).
- Le PLS 1000 permet différentes possibilités de conduits de câbles. Les différentes entrées sont marquées par une amorce de rupture et peuvent être ouvertes en les forçant ou élargies à l'aide d'un foret étagé.
- Ne mettez le dispositif en marche que lorsque le boîtier est fermé.

### **MONTAGE PAR PROFILÉ CHAPEAU**

- Grâce à la fixation par profilé chapeau, le dispositif peut s'encliqueter sur le côté ou par l'avant sur un profilé chapeau (35 mm) et être bloqué. La fixation par profilé chapeau se situe sur la face arrière du dispositif.
- Pour dégager le dispositif, ôtez la vis au niveau des entrées de câbles et soulevez le couvercle. À l'aide d'un tournevis à tête plate, ouvrez le blocage du profilé et dégagez le dispositif du profilé.

### **RACCORDEMENT ÉLECTRIQUE**

- Ouvrez le boîtier en ôtant la vis au niveau des entrées de câbles et en soulevant le couvercle.
- Pour le raccordement électrique, reliez le fil noir ou brun du câble d'alimentation à la borne L et le fil bleu (conducteur neutre) du câble d'alimentation à la borne N. Le raccordement électrique doit être réalisé sous la forme d'un raccordement fixe selon VDE 0100.
- Pour des raisons de sécurité, assurez-vous que les tensions aux contacts des relais soient les mêmes (par ex. PAS 12 V au relais 1 et 230 V au relais 2). Le dispositif est conçu selon les directives de la classe de protection II. Veillez à raccorder le fil de terre obligatoire selon les normes VDE aux appareils que vous connectez au dispositif et qui n'appartiennent pas à la classe de protection II.
- Les contacts de relais fonctionnent comme des contacts de commutation sans potentiel et doivent être commutés adéquatement selon l'utilisation. Tous les appareils (par ex. ventilateurs) doivent être sécurisés selon les normes au moyen d'un propre fusible.

- Connectez à présent un capteur hygrométrique TH-1 au connecteur pour câble (Sensor 1 / capteur intérieur). Branchez le deuxième capteur hygrométrique TH-1 au connecteur pour câble (Sensor 2 / capteur extérieur). (Voir chapitre « Montage des capteurs hygrométriques » page 6.)
- Une fois le câblage terminé, fixez tous les câbles dans le boîtier à l'aide des serre-câbles.
- Remettez le couvercle en l'emboîtant et en refixant la vis au niveau des entrées de câbles.

## **MONTAGE DES CAPTEURS HYGROMÉTRIQUES**

- Ouvrez le boîtier du PLS 1000 en ôtant la vis au niveau des entrées de câbles et en soulevant le couvercle.
- Dans une cave, l'écart de température entre les murs et l'air ambiant peut atteindre 3 °C, car les murs en contact avec le sol (murs extérieurs) sont généralement plus froids. Pour maintenir le transfert de chaleur entre le mur et le capteur hygrométrique TH-1 aussi faible que possible, le capteur doit être monté avec un écart de 1 à 2 cm par rapport au mur. Montez de préférence le capteur intérieur sur la face intérieure d'un mur extérieur situé côté nord (à au moins 0,5 m en dessous du niveau de la terre).
- Montez le capteur extérieur de préférence sur la face nord de la maison, qui est protégée de l'ensoleillement et de la pluie.



**IMPORTANT !** Si vous montez le capteur dans une zone d'ensoleillement potentiel (par ex. côté sud de la maison), évitez d'exposer le capteur aux rayons solaires en installant un système d'ombre, autrement les mesures du capteur pourraient être faussées. Pour vous assurer d'une longue durée d'utilisation du capteur, protégez-le des intempéries.

Les capteurs hygrométriques TH-1 compris dans la livraison se montent de manière identique et peuvent indifféremment servir de capteurs intérieurs et extérieurs. Le capteur intérieur est relié au connecteur pour câble (Sensor 1) et le capteur extérieur est relié au connecteur pour câble (Sensor 2) sur le circuit imprimé. (Voir le schéma circuit imprimé avec display / connexion des capteurs.)

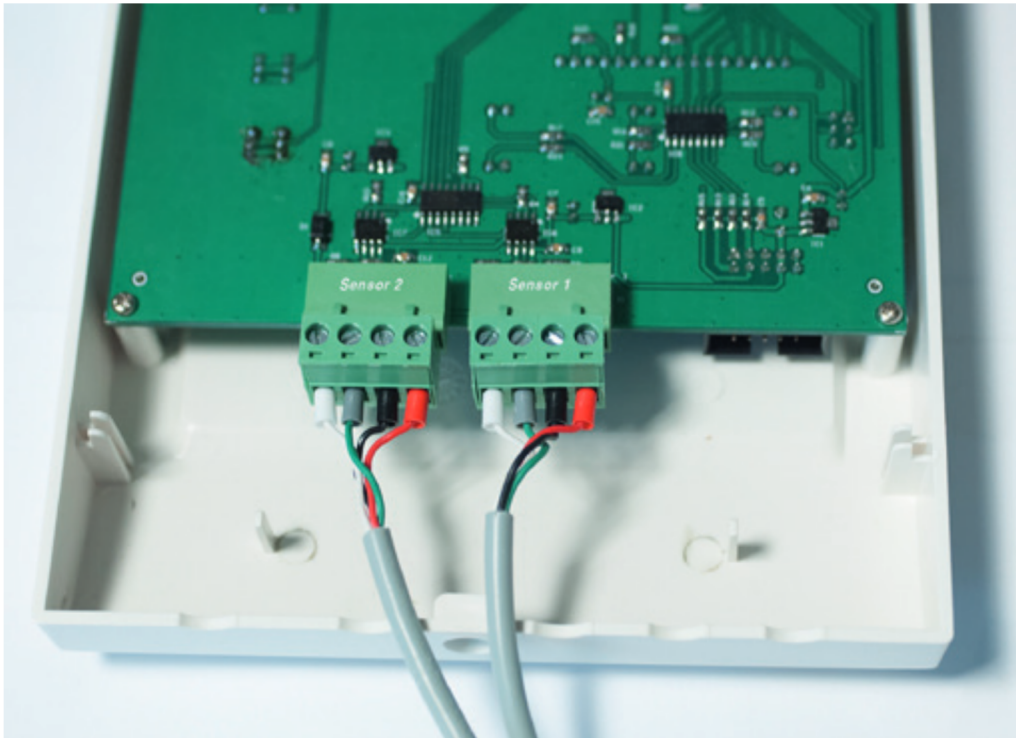
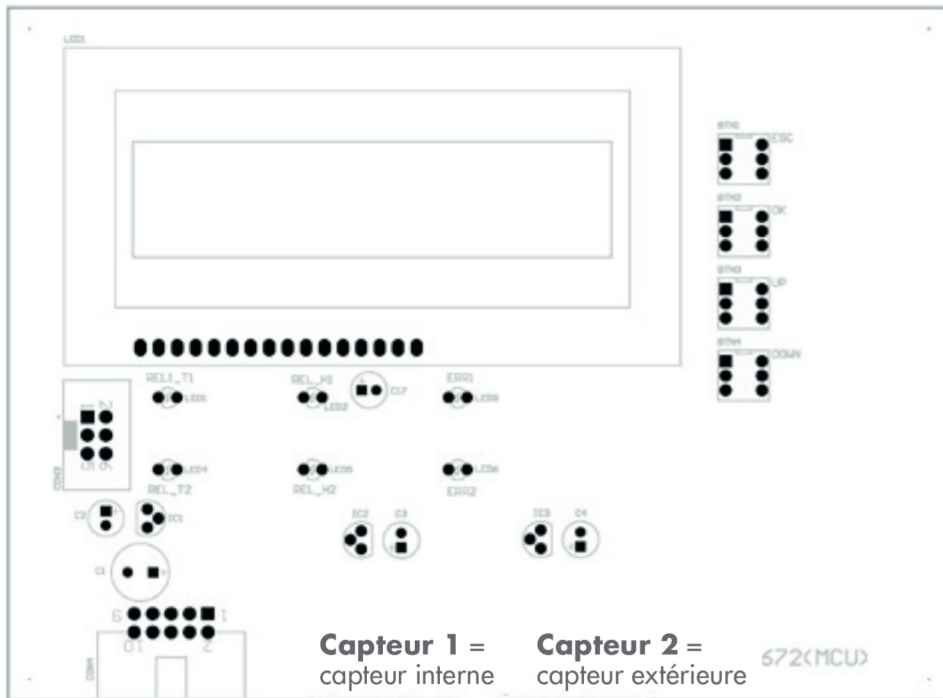


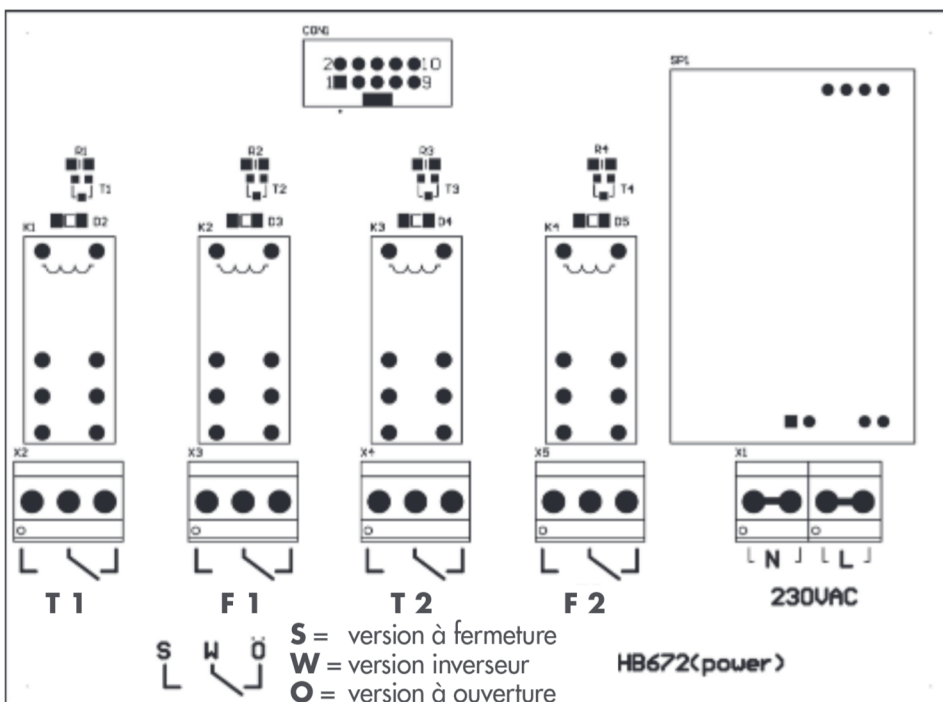
Schéma : circuit imprimé avec display / connexion des capteurs hygrométriques TH-1



+/- = tension d'alimentation



D-/D+ = câble de données



**Borne T 1** = relais capteur température TH-1 (intérieur)

**Borne F 1** = relais capteur hygrométrie TH-1 (intérieur)

**Borne T 2** = relais capteur température TH-1 (extérieur)

**Borne F 2** = relais capteur hygrométrie TH-1 (extérieur)

## 5. COMMANDE ET VOYANTS

### LEDs

■ **T1 / T2 ON** Le relais T1 / T2 est activé

■ **F1 / F2 ON** Le relais T1 / T2 est activé

■ **ERREUR 1/ERREUR 2 ON:** Le capteur intérieur ou extérieur TH-1 n'est pas connecté ou est défectueux

### KEYS

■ Bouton **ESC** Retour ou annuler

■ Bouton **OK** Confirmer ou choisir une valeur

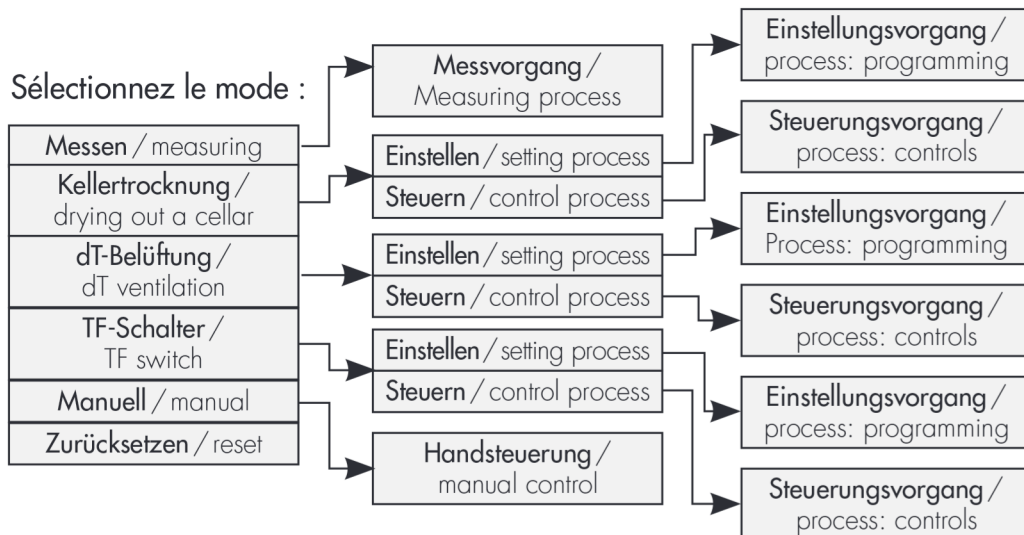
■ Bouton **▲** Faire défiler vers le haut ou augmenter la valeur souhaitée

■ Bouton **▼** Faire défiler vers le bas ou diminuer la valeur souhaitée



## 6. MENU DU DISPOSITIF

### MENU PRINCIPAL



### CONCEPTION DU MENU

Le menu se compose de plusieurs rubriques présentées sous forme de liste. Les rubriques s'affichent toujours une à la fois. Pour passer d'une rubrique à l'autre, utilisez les boutons ▲, ▼. Pour modifier la valeur d'une rubrique ou pour entrer dans une rubrique, appuyer sur le bouton « **OK** ». Pour revenir au menu précédent ou pour annuler un paramétrage, appuyez sur le bouton « **ESC** ».

<b>LE PREMIER ÉLÉMENT DE MENU</b>	⤴
<b>ÉLÉMENT DE MENU T N1</b>	↕
<b>ÉLÉMENT DE MENU N2</b>	↕
...	↕
<b>LE DERNIER ÉLÉMENT DE MENU</b>	⤵

Les symboles affichés à droite dans le display LC signifient :

- ⤴ Première rubrique ; il est possible de faire défiler vers le bas uniquement
- ↕ Il est possible de faire défiler vers le haut ou vers le bas
- ⤵ Dernière rubrique ; il est possible de faire défiler vers le haut uniquement



## PROCÉDURE : CONFIGURATION („EINSTELLEN“)

Lors de la procédure de configuration, choisissez les paramètres à l'aide des boutons ▲, ▼. Pour sélectionner, utilisez le bouton **OK**. Définissez ensuite la valeur souhaitée à l'aide des boutons ▲, ▼, puis confirmez en appuyant sur **OK**. Quittez le paramètre ou le mode à l'aide du bouton **ESC**.

<b>PROCÉDURE: EINSTELLEN / CONFIGURATION</b>	↑
<b>PROCÉDURE: STEUERN / CONFIGURATION</b>	↓

À l'aide du bouton **ESC**, quittez la procédure de configuration et passez à la procédure de commande à l'aide des boutons ▲, ▼ pour lancer le mode configuré.

## PROCÉDURE : COMMANDE („STEUERN“)

Lors de la procédure de commande, vous pouvez afficher les valeurs mesurées en temps réel en fonction du mode choisi. Parcourez les paramètres à l'aide des boutons ▲, ▼.

Si vous quittez la procédure de commande à l'aide du bouton **ESC**, le mode en cours s'interrompt. Les valeurs configurées lors de la procédure de configuration sont maintenues. En passant à nouveau à la procédure de commande, le mode est réactivé.

## 7. MODES / FONCTIONS

Le PLS 1000 possède 5 fonctions différentes qui permettent de réguler l'hygrométrie et la température. Les systèmes de ventilation avec souffleuse et extracteur d'air peuvent être directement commandés via 4 relais isolés. Les capteurs hygrométriques TH-1 compris dans la livraison se montent de manière identique et peuvent indifféremment servir de capteurs intérieurs et extérieurs selon la fonction souhaitée.

## 7.1 MESURE (MESSEN)

Ce mode permet de mesurer et d'afficher sur le display LC non seulement l'hygrométrie et la température, mais également d'autres valeurs calculées par les capteurs hygrométriques TH-1.

Les éléments de menu suivants peuvent être affichés:

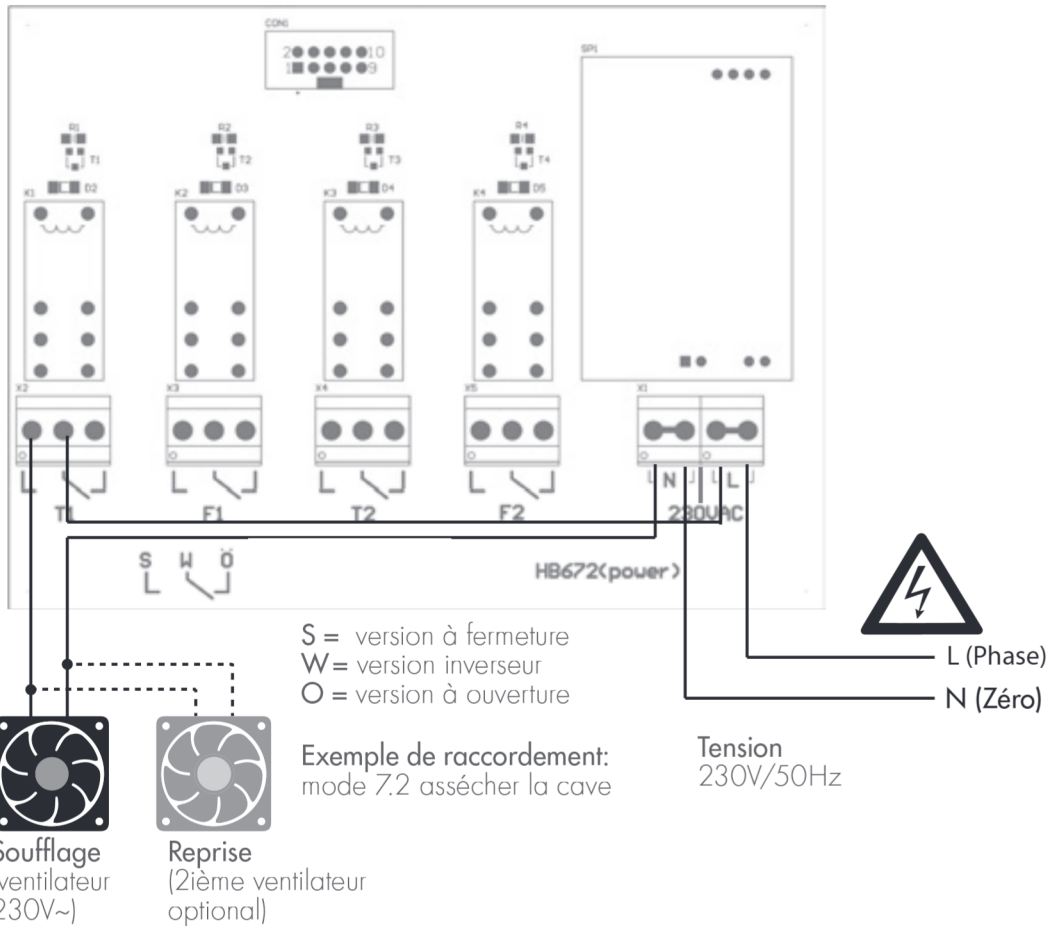
<b>MODUS: MESSEN / MODE: MESURE</b>	↑
<b>TEMPERATUR T1</b>	↕
<b>FEUCHTIGKEIT 1 / HYGROMÉTRIE 1</b>	↕
<b>TAUPUNKT TP1 / POINT DE ROSÉE TP 1</b>	↕
<b>ABSOLUTE FEUCHTIGKEIT 1 / HYGROMÉTRIE ABSOLUE 1</b>	↕
<b>TEMPERATUR T2</b>	↕
<b>FEUCHTIGKEIT 2 / HYGROMÉTRIE 2</b>	↕
<b>TAUPUNKT TP2 / POINT DE ROSÉE TP 2</b>	↕
<b>ABSOLUTE FEUCHTIGKEIT 2 / HYGROMÉTRIE ABSOLUE 2</b>	↕
<b>DTP=TP1-TP2</b>	↕
<b>1: T1; F1 OU 2: T2; F2</b>	↓

## 7.2 ASSÉCHEMENT DE CAVE (KELLERTROCKNUNG)

Ce mode permet de ventiler intelligemment les pièces humides (par ex. les caves). Le processus de ventilation ne s'enclenche que lorsque l'hygrométrie au capteur extérieur (entrée : Sensor 2) est inférieure à l'hygrométrie au capteur intérieur (entrée : Sensor 1). Le PLS 1000 calcule pour cela les points de rosée à l'intérieur et à l'extérieur et n'allume le relais et l'appareil (ventilateur) qu'il commande que s'il n'existe aucun risque de condensation à l'intérieur. C'est le cas lorsque le point de rosée à l'intérieur est supérieur à celui à l'extérieur.

L'assèchement ou la ventilation de la cave a lieu grâce au ventilateur (appareil) connecté au relais T1 du PLS 1000.

Pour une ventilation plus efficace, nous recommandons l'utilisation à la fois d'une souffeuse et d'un extracteur d'air. (Voir l'exemple.)



### PROCÉDURE : CONFIGURATION

Les éléments de menu suivants peuvent être affichés et modifiés:

<b>TP_DIFF=TP1-TP2</b>	↑
<b>T1(MIN)</b>	↕
<b>REL T1 DELAY</b>	↓

Les paramètres ont la signification suivante:

### **DIFF\_TP=TP1-TP2 (DIFFÉRENCE DES POINTS DE ROSÉE)**

La différence des points de rosée permet de déterminer à partir de quel écart entre les PR1 et PR2 le relais T1 doit s'enclencher.

Intervalle de réglage : 2 à 10°C

Réglage par défaut : 5°C

### **T1(MIN)**

Valeur minimale autorisée pour la température intérieure. Le relais T1 et le ventilateur connecté s'éteignent lorsque la température intérieure a atteint cette valeur. De cette manière, un refroidissement non désiré des pièces peut être évité.

Intervalle de réglage : -40°C à +120°C

Réglage par défaut : 10°C

### **REL T1 delay**

Paramétrez la temporisation de mise en marche du relais T1 grâce au REL T1 delay. Ce paramétrage empêche le relais T1 de s'allumer et de s'éteindre fréquemment lorsque les points de rosée PR1 et PR2 varient rapidement et que la différence des points de rosée est relativement faible.

Intervalle de réglage : 0 à 60 sec.

Réglage par défaut : 0 sec.

### **Comportement du relais T1**

L'abréviation :

<b>T1</b>	température mesurée au capteur intérieur
<b>TP1</b>	température de point de rosée calculée sur le capteur intérieur
<b>TP2</b>	température de point de rosée calculée sur le capteur extérieur
<b>dTP</b>	différence calculée TP1 - TP2
<b>TP_Diff</b>	Consigne pour la différence TP1 - TP2
<b>T1(min)</b>	Consigne pour la température interne minimale autorisée

Le relais T1 est activé lorsque:

$T1 \geq T1 \text{ (min)}$  et  $dTP \geq TP\_Diff$

Le relais est désactivé lorsque:

$T1 < T1 \text{ (min)}$  ou  $dTP \leq 1^\circ\text{C}$

Les relais T1 / T2 et F1 / F2 s'éteignent lorsque le capteur intérieur et/ou extérieur est défectueux ou n'est pas branché.

## PROCÉDURE : COMMANDE

Les éléments de menu suivants peuvent être affichés :

<b>MODUS: KELLERTROCKNUNG / MODE: ASSÉCHER LA CAVE</b>	↑
<b>TEMPERATUR T1</b>	↕
<b>FEUCHTIGKEIT 1 / HYGROMÉTRIE 1</b>	↕
<b>TAUPUNKT TP1 / POINT DE ROSÉE TP1</b>	↕
<b>ABSOLUTE FEUCHTIGKEIT 1 / HYGROMÉTRIE ABSOLUE 1</b>	↕
<b>TEMPERATUR T2</b>	↕
<b>FEUCHTIGKEIT 2 / HYGROMÉTRIE 2</b>	↕
<b>TAUPUNKT TP2 / POINT DE ROSÉE TP1</b>	↕
<b>ABSOLUTE FEUCHTIGKEIT 2 / HYGROMÉTRIE ABSOLUE 2</b>	↕
<b>DTP=TP1-TP2</b>	↕
<b>REL T1 TIMER</b>	↕
<b>EINSTELLUNGEN (NUR LESEND)... / PARAMÈTRES (LECTURE SEULE)...</b>	↓

Les paramètres ont la signification suivante :

**Température T1**

Température mesurée au capteur intérieur (degrees Celsius)

**Feuchtigkeit F1 / Hygrométrie 1**

Measured relative humidity at the interior sensor (RH)

**Taupunkt TP1 / Point de rosée TP1**

Calculated Point de rosée at the indoor sensor (degrees Celsius)

**Absolute Feuchtigkeit 1 / Hygrométrie absolue 1**

Calculated Hygrométrie absolue at the internal sensor (g/m<sup>3</sup>)

**Température T2**

Measured Température at outdoor sensor (degrees Celsius)

**Feuchtigkeit F2 / Hygrométrie F2**

Hygrométrie relative mesurée en temps réel par le capteur extérieur (RH)

**Taupunkt TP2 / Point de rosée TP2**

Calculated Point de rosée at the outdoor sensor (degrees Celsius)

**Absolute Feuchtigkeit 2 / Hygrométrie absolue 2**

Calculated Hygrométrie absolue at outdoor sensor (g/m<sup>3</sup>)

**dTP=TP1-TP2**

Determined difference between the Point de rosées TP1 at the indoor sensor et TP2 at the outdoor sensor

**REL T1 delay / REL T1 timer**

Le délai d'activation REL T1 Retard entré dans le processus: Le réglage peut être visualisé dans ce point de menu et indique le temps restant entre l'atteinte des valeurs de consigne réglées jusqu'à la commutation.

**Paramètres (lecture seule) ...**

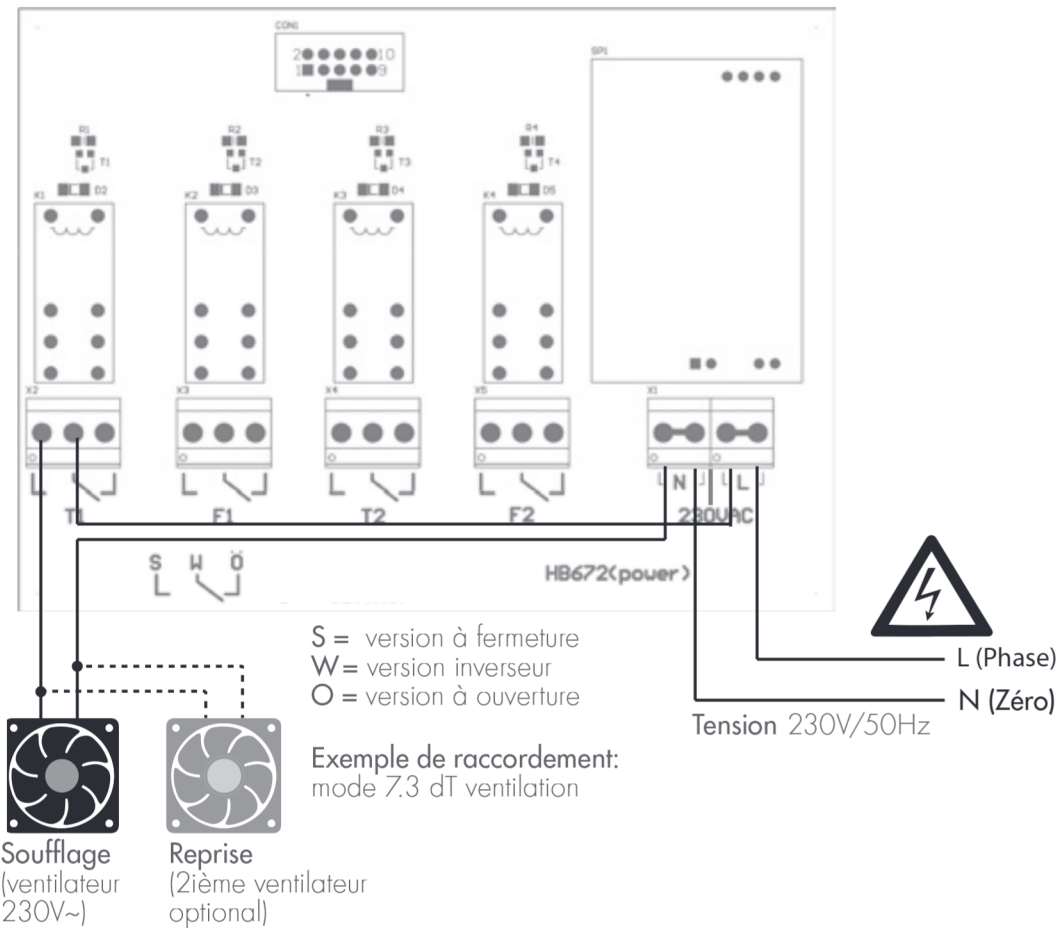
Dans ce menu, les réglages peuvent être vérifiés sans quitter le processus de contrôle „Séchage en cave“. Pour ce faire, sélectionnez l'élément de menu „Paramètres (lecture seule) ...“ avec le bouton **OK**. Utilisez les touches **▲**, **▼** pour appeler et voir les réglages effectués. Vous ne pouvez effectuer que des modifications dans le processus de configuration. A l'aide de la touche **ESC**, vous quittez cet élément de menu et revenez au processus de contrôle.

### 7.3 VENTILATION PAR DIFFÉRENCE DE TEMPÉRATURE (DT-VENTILATION)

Ce mode permet de ventiler les pièces par un apport d'air extérieur. La ventilation a lieu lorsque la température de l'air extérieur est inférieure à celle de l'air intérieur.

La ventilation a lieu grâce au ventilateur (appareil) connecté au relais T1 du PLS 1000.

Pour une ventilation plus efficace, nous recommandons l'utilisation à la fois d'une souffeuse et d'un extracteur d'air. *(Voir l'exemple.)*



## PROCÉDURE: RÉGLAGE

Les éléments de menu suivants peuvent être affichés et modifiés:

<b>T1 ON</b>	↑
<b>T1 HYSTÉRÈSE</b>	↕
<b>REL T1 DELAY</b>	↓

Les paramètres ont la signification suivante :

### **T1 EIN**

La température d'enclenchement indiquée à partir de laquelle le relais T1 doit s'allumer.

Intervalle de réglage : -40°C à +120°C

Réglage par défaut : 23°C

### **T1 Hystérèse**

L'hystérèse permet d'éviter que le relais T1 s'allume et s'éteigne fréquemment lorsque la température mesurée par le capteur intérieur T1 est la même que la température programmée T1 EIN ou se situe dans le même intervalle.

Intervalle de réglage : 1 à 5°C

Factory setting: 1°C

### **REL T1 delay**

The function REL T1 delay sets the switch-on delay for the relay T1.

This setting prevents frequent switching of the relay T1, if at slightly fluctuating temperatures, the setpoints T1 ON ou T1 Hystérèse have almost the same values.

Intervalle de réglage : 0 à 60 sec.

Réglage par défaut : 0 sec.



## Comportement du relais T1

L'abréviation :

<b>T1</b>	température mesurée au capteur intérieur
<b>T2</b>	measured Temperature at the outdoor sensor
<b>T1 EIN</b>	Valeur désirée pour la température d'enclenchement
<b>T1 Hystérèse</b>	Setpoint of the Hystérèse

Le relais s'allume lorsque :

**T1 > T2** et **T1 ≥ T1 ON**

Le relais s'éteint lorsque :

**T1 ≤ T2** ou **T1 ≤ (T1 ON - T1 Hystérèse)**

**REMARQUE :** Les relais T1 / T2 et F1 / F2 s'éteignent lorsque le capteur intérieur et/ou extérieur est défectueux ou n'est pas branché.

## PROCÉDURE : COMMANDE

Les éléments de menu suivants peuvent être affichés:

<b>MODUS: DT-VENTILATION / MODE: DT VENTILATION</b>	↑
<b>TEMPERATURE T1</b>	↕
<b>TEMPERATURE T2</b>	↕
<b>DT=T1-T2</b>	↕
<b>REL T1 TIMER</b>	↕
<b>EINSTELLUNGEN (NUR LESEND)... / PARAMÈTRES (LECTURE SEULE)...</b>	↓

Les paramètres ont la signification suivante :

### Temperatur T1

Température mesurée en temps réel par le capteur intérieur (degrés Celsius)

### Temperatur T2

Température mesurée en temps réel par le capteur extérieur (degrés Celsius)

### dT=T1 - T2

Différence de température déterminée entre le capteur intérieur et le capteur extérieur (degrés Celsius)

## REL T1 delay / REL T1 timer

Le délai d'activation REL T1 Retard entré dans le processus: Le réglage peut être visualisé dans ce point de menu et indique le temps restant entre l'atteinte des valeurs de consigne réglées jusqu'à la commutation.

### Paramètres (lecture seule) ...

Dans ce menu, les réglages peuvent être vérifiés sans quitter le processus de contrôle „Séchage en cave“. Pour ce faire, sélectionnez l'élément de menu „Paramètres (lecture seule) ...“ avec le bouton **OK**. Utilisez les touches **▲**, **▼** pour appeler et voir les réglages effectués. Vous ne pouvez effectuer que des modifications dans le processus de configuration. A l'aide de la touche **ESC**, vous quittez cet élément de menu et revenez au processus de contrôle.

## 7.4 COMMUTATEUR TEMPÉRATURE – HUMIDITÉ (TF-SCHALTER)

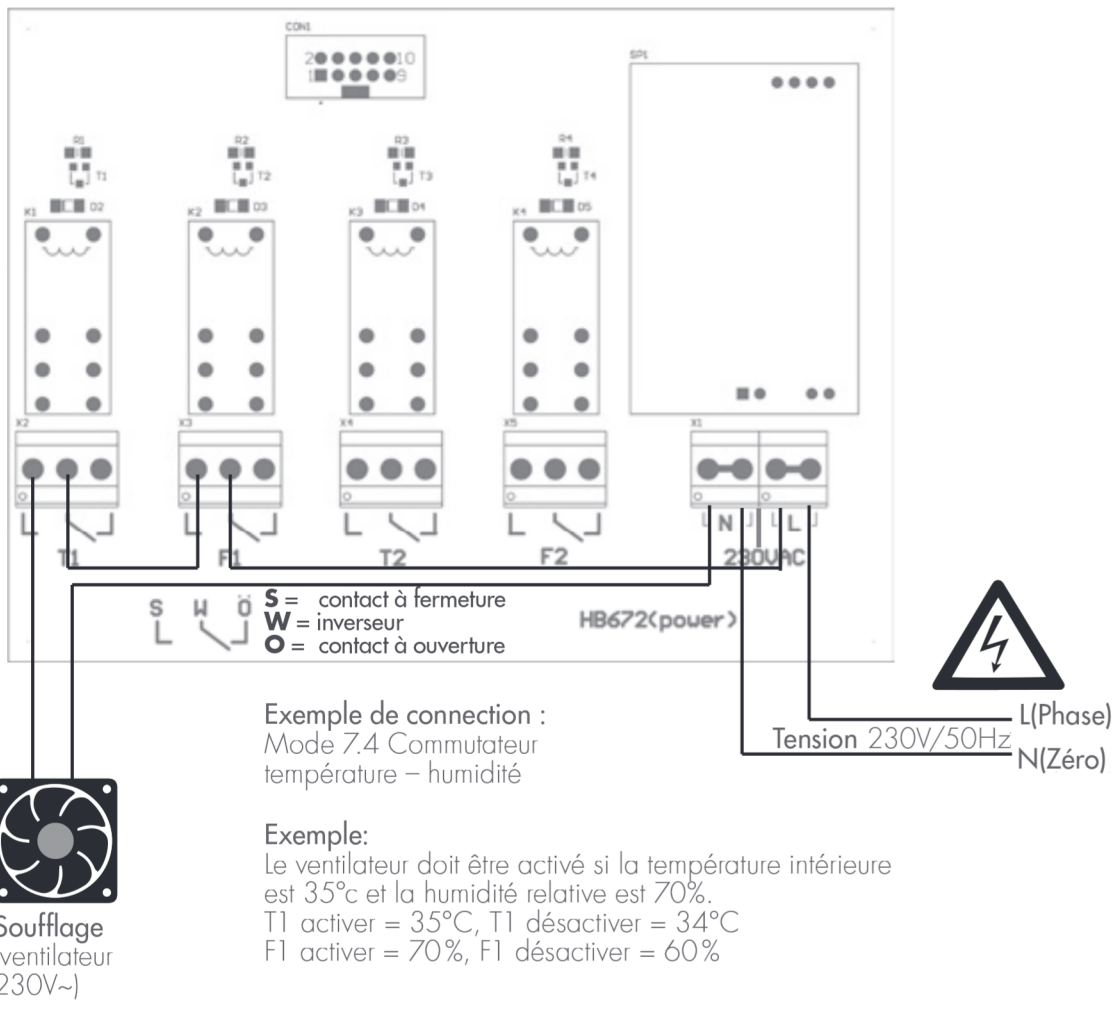
Ce mode permet de configurer le dispositif pour les fonctions suivantes : chauffer ou refroidir, humidifier ou déshumidifier.

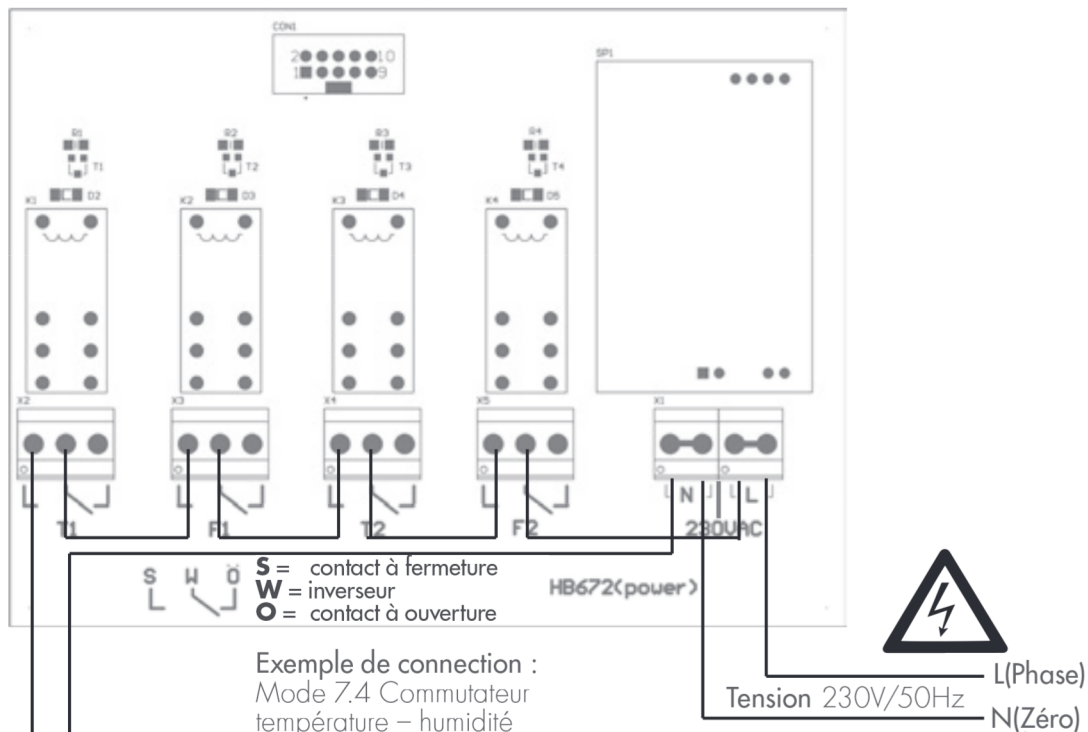
Si certaines conditions sont imposées, par ex. une température T2 déterminée ou une hygrométrie relative déterminée pour commander un ventilateur, les relais T2 et F2 concernés doivent être reliés par des conditions ET/OU (und/oder). (Voir l'exemple.)

### PROCÉDURE : CONFIGURATION

Les éléments de menu suivants peuvent être affichés et modifiés:

<b>T1 EIN / T1 ON</b>	↑
<b>T1 AUS / T1 OFF</b>	↕
<b>REL T1 DELAY</b>	↕
<b>T2 EIN / T2 ON</b>	↕
<b>T2 AUS / T2 OFF</b>	↕
<b>REL T2 DELAY</b>	↕
<b>F1 EIN / F1 ON</b>	↕
<b>F1 AUS / F1 OFF</b>	↕





Supply air  
(fan 230~)

**Exemple :**

Le ventilateur doit être activé si la température intérieure est 35°C et la humidité relative est 70% et aussi si la température extérieure est sous 30°C et la humidité relative est sous 60%.

T1 activer = 35°C, T1 désactiver = 34°C

F1 activer = 70%, F1 désactiver = 60%

30°C et the relative humidity below 60%.

Paramètres T1 activer = 35°C, T1 désactiver = 34°C

Paramètres F1 activer = 70%, F1 désactiver = 60%

Paramètres T2 activer = 30°C, T2 désactiver = 31°C

Paramètres F2 activer = 60%, F2 désactiver = 70%

**Remarque :** Le capteur T1 doit être installé à l'intérieur et le capteur T2 doit être installé à l'extérieur d'un espace.

<b>REL F1 DÉLAI</b>	↕
<b>F2 EIN / F2 ON</b>	↕
<b>F2 AUS / F2 OFF</b>	↕
<b>REL F2 DÉLAI</b>	↓

Les paramètres ont la signification suivante :

### **T1 EIN**

La température d'enclenchement indique à partir de quelle température le relais T1 doit s'allumer.

**Intervalle de réglage :** -40°C à +120°C

**Réglage par défaut :** 23°C

### **T1 AUS**

La température d'enclenchement indique à partir de quelle température le relais T1 doit s'éteindre.

**Intervalle de réglage :** -40°C à +120°C

**Réglage par défaut :** 22°C

### **REL T1 délai**

Paramétrez la temporisation de mise en marche du relais T1 grâce au REL T1 delay.

Ce paramétrage empêche le relais T1 de s'allumer et de s'éteindre fréquemment lorsqu'en cas de faibles variations de températures, les valeurs désirées T1 EIN et T1 température sont presque les mêmes.

**Intervalle de réglage :** 0 à 60 sec.

**Réglage par défaut :** 0 sec.

### **T2 EIN**

La température d'enclenchement indique à partir de quelle température le relais T2 doit s'allumer.

**Intervalle de réglage :** -40°C à +120°C

**Réglage par défaut :** 23°C

### **T2 AUS**

La température d'enclenchement indique à partir de quelle température le relais T2 doit s'éteindre.

**Intervalle de réglage :** -40 °C à +120 °C

**Réglage par défaut :** 22 °C

### **REL T2 délai**

Paramétrez la temporisation de mise en marche du relais T2 grâce au REL T2 delay.

Ce paramétrage empêche le relais T2 de s'allumer et de s'éteindre fréquemment lorsqu'en cas de faibles variations de températures, les valeurs désirées T2 EIN et T2 température sont presque les mêmes.

**Intervalle de réglage :** 0 à 60 sec.

**Réglage par défaut :** 0 sec.

### **F1 EIN**

Cette valeur sert à paramétrer l'hygrométrie relative à partir de laquelle le relais F1 doit s'allumer.

**Intervalle de réglage :** 0 à 100%

**Réglage par défaut :** 70%

### **F1 AUS**

Cette valeur sert à paramétrer l'hygrométrie relative à partir de laquelle le relais F1 doit s'éteindre.

**Intervalle de réglage :** 0 à 100%

**Réglage par défaut :** 60%

### **REL F1 délai**

Au moyen du délai REL F1, le délai d'activation du relais F1 est réglé.

Ce réglage empêche l'activation et la désactivation fréquentes du relais F1, si les valeurs d'Hygrométrie légèrement fluctuantes et les valeurs de consigne F1 ON ou F1 OFF ont presque les mêmes valeurs.

**Intervalle de réglage :** 0 à 60 sec.

**Réglage par défaut :** 0 sec.

### **F2 EIN**

Cette valeur sert à paramétrer l'hygrométrie relative à partir de laquelle le relais F2 doit s'allumer.

**Intervalle de réglage :** 0 à 100%

**Réglage par défaut :** 70%

### **F2 AUS**

Cette valeur sert à paramétrer l'hygrométrie relative à partir de laquelle le relais F2 doit s'éteindre.

**Intervalle de réglage :** 0 à 100%

**Réglage par défaut :** 60%

## REL F2 delay

Au moyen du délai REL F1, le délai d'activation du relais F1 est réglé.

Ce réglage empêche l'activation et la désactivation fréquentes du relais F2, si les valeurs d'Hygrométrie légèrement fluctuantes et les valeurs de consigne F2 ON ou F2 OFF ont presque les mêmes valeurs.

Intervalle de réglage : 0 à 60 sec.

Réglage par défaut : 0 sec.

## PROCÉDURE : COMMANDE

Les éléments de menu suivants peuvent être affichés :

<b>MODE: COMMUTATEUR TEMPÉRATURE – HUMIDITÉ</b>	↑
<b>TEMPERATURE T1</b>	↕
<b>FEUCHTIGKEIT 1 / HUMIDITÉ 1</b>	↕
<b>TEMPERATURE T2</b>	↕
<b>FEUCHTIGKEIT 2 / HUMIDITÉ 2</b>	↕
<b>REL T1 TIMER</b>	↕
<b>REL T2 TIMER</b>	↕
<b>REL F1 TIMER</b>	↕
<b>REL F2 TIMER</b>	↕
<b>EINSTELLUNGEN (NUR LESEND)... / PARAMÈTRES (LECTURE SEULE)...</b>	↓

The parameters have the following functions:

### Température T1

Température mesurée en temps réel par le capteur intérieur (degrés Celsius)

### Hygrométrie F1 / Feuchtigkeit F1

Measured relative humidity at the interior sensor (RH)

### Température T2

Température mesurée en temps réel par le capteur extérieur (degrés Celsius)

## **Hygrométrie F2 / Feuchtigkeit F2**

Hygrométrie relative mesurée en temps réel par le capteur extérieur (RH)

### **REL T1 delay / REL T1 timer**

Le délai d'activation REL T1 Retard entré dans le processus: Le réglage peut être visualisé dans ce point de menu et indique le temps restant entre l'atteinte des valeurs de consigne réglées jusqu'à la commutation.

### **REL Tr delay / REL T2 timer**

Le délai d'activation REL T2 Retard entré dans le processus: Le réglage peut être visualisé dans ce point de menu et indique le temps restant entre l'atteinte des valeurs de consigne réglées jusqu'à la commutation.

### **REL F1 timer**

Le délai d'activation REL F1 Retard entré dans le processus: Le réglage peut être visualisé dans ce point de menu et indique le temps restant entre l'atteinte des valeurs de consigne réglées jusqu'à la commutation.

### **REL F2 timer**

Le délai d'activation REL F2 Retard entré dans le processus: Le réglage peut être visualisé dans ce point de menu et indique le temps restant entre l'atteinte des valeurs de consigne réglées jusqu'à la commutation.

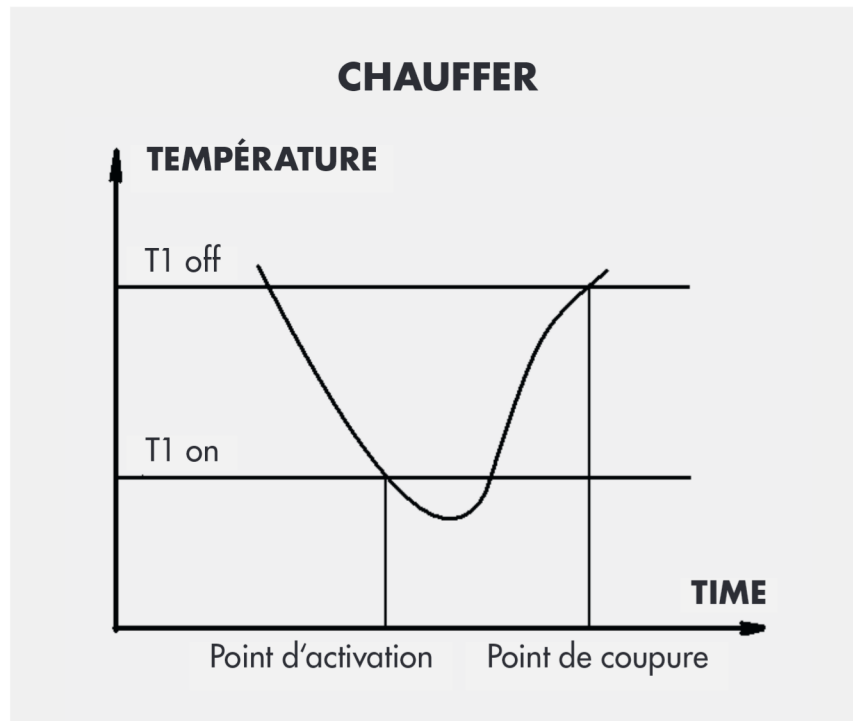
### **Paramètres (lecture seule) ...**

Dans ce menu, les réglages peuvent être vérifiés sans quitter le processus de contrôle „Séchage en cave“. Pour ce faire, sélectionnez l'élément de menu „Paramètres (lecture seule) ...“ avec le bouton **OK**. Utilisez les touches **▲**, **▼** pour appeler et voir les réglages effectués. Vous ne pouvez effectuer que des modifications dans le processus de configuration. À l'aide de la touche **ESC**, vous quittez cet élément de menu et revenez au processus de contrôle.

## **FONCTION « CHAUFFER » (HEIZEN) EN MODE COMMUTATEUR (TF-SCHALTER)**

La fonction « chauffer » se met en marche lorsque la température d'enclenchement programmée est inférieure à la température d'arrêt. La commande a lieu via le relais T1 ou T2.





#### Comportement du relais T1 ou T2 :

L'abréviation :

**T1** température mesurée au capteur intérieur

**T1 EIN** Valeur désirée pour la température d'enclenchement

**T1 AUS** Valeur désirée pour la température d'arrêt

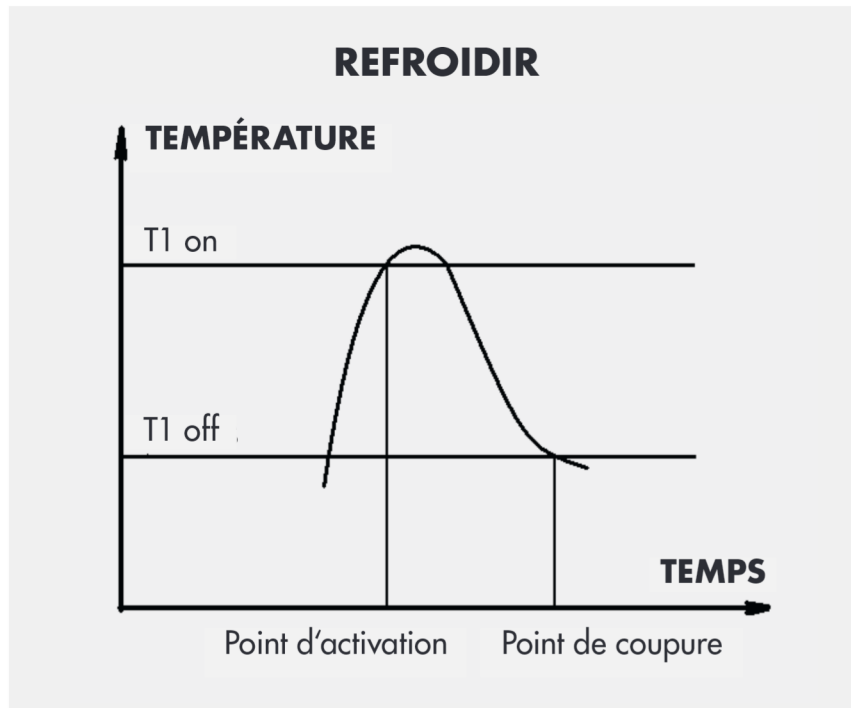
Le relais T1 s'allume lorsque : **T1 ≤ T1 ON**

Le relais s'éteint lorsque : **T1 ≥ T1 OFF**

**REMARQUE :** Les relais T1 / T2 et F1 / F2 s'éteignent lorsque le capteur intérieur et/ou extérieur est défectueux ou n'est pas branché.

## FONCTION « REFROIDIR » (KÜHLEN) EN MODE COMMUTATEUR (TF-SCHALTER)

La fonction « refroidir » se met en marche lorsque la température d'enclenchement programmée est supérieure à la température d'arrêt. La commande a lieu via le relais T1 ou T2.



### Comportement du relais T1 ou T2 :

L'abréviation :

**T1** température mesurée au capteur intérieur

**T1 EIN** Valeur désirée pour la température d'enclenchement

**T1 AUS** Valeur désirée pour la température d'arrêt

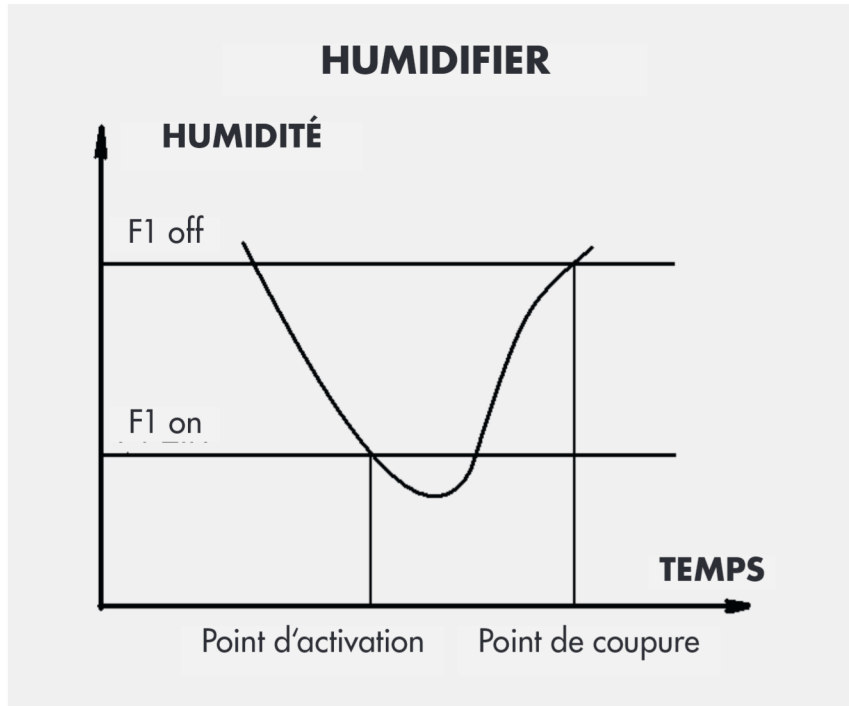
Le relais T1 s'allume lorsque : **T1 ≥ T1 ON**

Le relais s'éteint lorsque : **T1 ≤ T1 OFF**

**REMARQUE :** Les relais T1 / T2 et F1 / F2 s'éteignent lorsque le capteur intérieur et/ou extérieur est défectueux ou n'est pas branché.

## FONCTION « HUMIDIFIER » (BEFEUCHTEN) EN MODE COMMUTATEUR (TF-SCHALTER)

La fonction « humidifier » se met en marche lorsque l'hygrométrie d'enclenchement programmée est inférieure à l'hygrométrie d'arrêt. La commande a lieu via le relais F1 ou F2.



### Comportement du relais F1 ou F2 :

L'abréviation :

- F1** Hygrométrie relative mesurée au capteur intérieur
- F1 EIN** Valeur désirée pour l'Hygrométrie d'enclenchement
- T1 AUS** Valeur désirée pour l'Hygrométrie d'arrêt

Le relais F1 s'allume lorsque :

$$F1 \leq F1 \text{ ON}$$

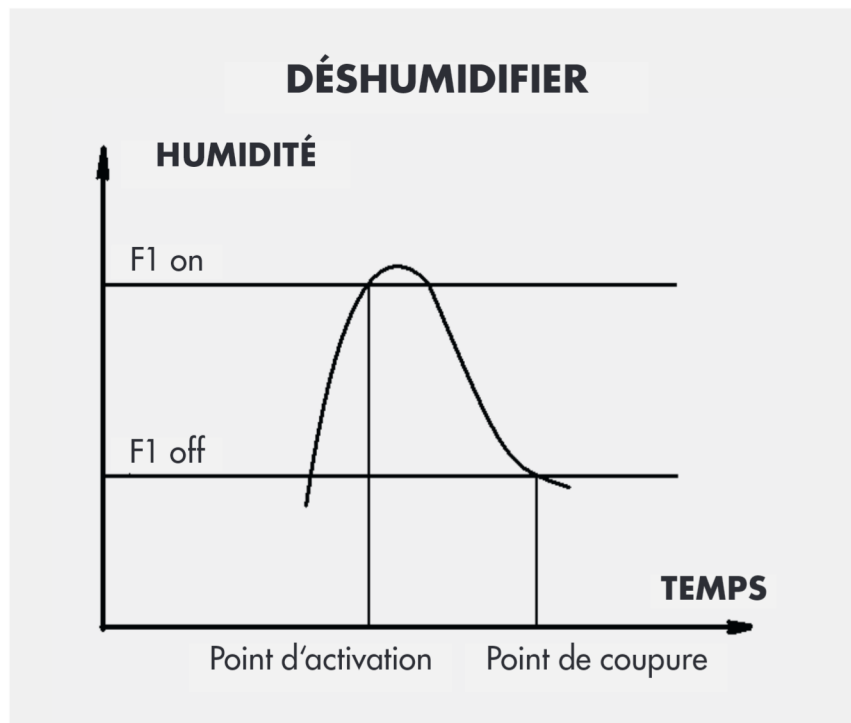
Le relais s'éteint lorsque :

$$F1 \geq F1 \text{ OFF}$$

**REMARQUE :** Les relais T1 / T2 et F1 / F2 s'éteignent lorsque le capteur intérieur et/ou extérieur est défectueux ou n'est pas branché.

## FONCTION « DÉSHUMIDIFIER » (ENTFEUCHTEN) EN MODE COMMUTATEUR (TF-SCHALTER)

La fonction « déshumidifier » se met en marche lorsque l'hygrométrie d'enclenchement programmée est supérieure à l'hygrométrie d'arrêt. La commande a lieu via le relais F1 ou F2



### Comportement du relais F1 ou F2 :

L'abréviation :

**F1** Hygrométrie relative mesurée au capteur intérieur

**F1 EIN** Valeur désirée pour l'Hygrométrie d'enclenchement

**T1 AUS** Valeur désirée pour l'Hygrométrie d'arrêt

Le relais F1 s'allume lorsque :

**F1 ≥ F1 ON**

Le relais s'éteint lorsque ::

**F1 ≤ F1 AUS**

**REMARQUE :** Les relais T1 / T2 et F1 / F2 s'éteignent lorsque le capteur intérieur et/ou extérieur est défectueux ou n'est pas branché.

## 7.5 MODE MANUEL (MANUELL)

Ce mode permet d'allumer et d'éteindre manuellement les quatre relais sans potentiel T1, F1, T2 et F2.

Les éléments de menu suivants peuvent être affichés et modifiés:

<b>MODUS: MANUELL / MODE: MANUAL CONTROL</b>	↑
<b>RELAIS T1 EIN/AUS / RELAY T1 ACTIVER/DÉSACTIVER</b>	↕
<b>RELAIS F1 EIN/AUS / RELAY F1 ACTIVER/DÉSACTIVER</b>	↕
<b>RELAIS T2 EIN/AUS / RELAY T2 ACTIVER/DÉSACTIVER</b>	↕
<b>RELAIS F2 EIN/AUS / RELAY F2 ACTIVER/DÉSACTIVER</b>	↓

L'état de commutation des relais peut être réglé à l'aide des boutons ▲, ▼, **OK**.

## 7.6 RÉINITIALISATION

Cette rubrique permet de remettre tous vos réglages sur les réglages par défaut (réglages à la sortie d'usine).

## **8. INDICATIONS ET INFORMATIONS GÉNÉRALES**

### **CONSIGNES D'ENTRETIEN ET DE MAINTENANCE**

Le PLS 1000 ne nécessite aucun entretien particulier. Pour une utilisation durable et irréprochable du dispositif, il est nécessaire, comme pour tout appareil de sécurité, de contrôler son bon fonctionnement à une fréquence qui dépend de son utilisation. Avant chaque utilisation, assurez-vous que le dispositif n'est pas endommagé. Si vous détectez des endommagements, cessez d'utiliser le dispositif et apportez-le dans un atelier spécialisé. H-TRONIC GmbH décline toute responsabilité en cas de dommages ou de pertes de tous types, tels que des dommages directs ou indirects qui résultent de l'absence de mise en marche d'appareils branchés au PLS 1000 ou d'autres appareils par le PLS 1000 malgré des variations de températures ou d'hygrométrie.

### **NETTOYAGE**

Mettez tout d'abord le dispositif hors tension. Nettoyez le dispositif avec un linge sec seulement. N'utilisez un linge humide qu'en cas d'encrassement important. N'utilisez pas de produits nettoyant à base de solvant.

### **DÉFAUTS**

Si vous constatez que l'utilisation du dispositif présente un danger, éteignez le dispositif et assurez-vous qu'il ne risque pas d'être involontairement remis en marche.

C'est le cas lorsque :

- le dispositif présente des signes visibles d'endommagement ;
- le dispositif ne fonctionne plus ;
- des parties du dispositif sont desserrées ou désolidarisées ;
- les câbles de raccordement présentent des signes visibles d'endommagement ;
- le dispositif a été endommagé au cours du transport ;
- le dispositif a été stocké dans de mauvaises conditions.

Lors de réparations, seules des pièces de rechange originales peuvent être utilisées ! L'utilisation de pièces autres que celles originales peut conduire à de graves dommages personnels et matériels. Les travaux de maintenance et de réparation ne peuvent être effectués que par du personnel qualifié ou par des

personnes compétentes sous la supervision d'un électricien qualifié. En cas de chute du dispositif, nous vous recommandons de nous le renvoyer en réparation.

## **9. GARANTIE**

Le commerçant ou fabricant chez qui le dispositif a été acheté offre une garantie de 2 ans à compter de la date de remise du produit. En cas de défaut de fabrication ou de pièce manquante sur le produit, l'acheteur peut uniquement exiger le remplacement de la pièce défectueuse ou la livraison de la pièce manquante. Les appareils ou pièces échangées deviennent la propriété du commerçant ou du fabricant. L'acheteur doit directement avertir le commerçant ou le fabricant de tout défaut constaté. La preuve du droit aux prestations de garantie doit être fournie par des documents d'achat usuels (ticket de caisse, facture).

La garantie ne couvre pas les dommages résultant d'une manipulation non appropriée ; d'une erreur de connexion ; de l'utilisation de pièces d'autres fabricants ; de l'usure normale ; de recours à la violence ; de tentatives de réparation ou de modification du dispositif, des câbles ou des bornes effectuées par l'acheteur ; de modification du commutateur ; du non-respect des instructions d'utilisation ; d'une utilisation non appropriée ou d'autres influences extérieures ; du branchement à une mauvaise tension ou à un mauvais type de courant ; d'un fusible non approprié ou d'un fusible court-circuité ; d'une erreur d'utilisation ou d'une manipulation négligente. Dans tous ces cas, la garantie est caduque.

L'acheteur ne peut pas faire valoir de droits envers le vendeur sur la base des présentes obligations de garantie, en particulier des demandes de dédommagement en raison d'une perte de gains, de dédommagement pour l'utilisation du produit ou pour des dommages indirects, pour autant que la responsabilité du vendeur n'est pas obligatoire de par la loi.

Nous nous réservons un droit de réparation, d'ajustement, de remplacement ou de remboursement du prix d'achat. Les frais et les risques de transport, de montage et de démontage, ainsi que tous les autres frais pouvant être liés à une réparation, ne sont pas remboursés. Nous déclinons toute responsabilité en cas de dommages indirects résultant d'une erreur de fonctionnement du dispositif, quelle que soit sa nature.

La garantie est caduque et le renvoi du dispositif est à votre charge dans les cas suivants :

- en cas de tentatives de réparation ou de modification du dispositif ;
- en cas de modification du commutateur réalisée par l'acheteur ;
- en cas d'utilisation d'autres composants non originaux ;
- en cas de non-respect des instructions d'utilisation et de raccordement ;
- en cas de dommages résultant d'une sollicitation excessive du dispositif ;
- en cas de dommages résultant de l'intervention de tierces personnes ;
- en cas de branchement à une mauvaise tension ou à un mauvais type de courant ;
- en cas d'erreur d'utilisation ou de dommages résultant d'une manipulation négligente ;
- en cas de défaut résultant de fusibles court-circuités ou non appropriés.



## 10. CONSIGNE SUR LA PROTECTION DE L'ENVIRONNEMENT



### APPAREIL

Ce produit ne doit pas être jeté dans vos ordures ménagères lorsqu'il parvient en fin vie, mais doit être déposé dans un centre de collecte pour le recyclage d'appareils électriques et électroniques. Le symbole indiqué sur le produit, dans le mode d'emploi ou sur l'emballage le signale.

### EMBALLAGE

Les matériaux sont réutilisables selon leurs caractéristiques. Grâce au recyclage, à la réutilisation matérielle ou toute autre forme de recyclage, vous contribuez considérablement à la protection de notre environnement. Veuillez vous informer auprès de votre municipalité pour connaître le centre de collecte compétent.

---

### MARQUAGE CE ET CONFORMITÉ

Par la présente, nous, soussignés H-TRONIC GmbH, déclarons que ce dispositif est en conformité avec les exigences essentielles et autres dispositions applicables des directives 2014/30/EU, 2014/35/EU et 2011/65/EU.

La conformité a été démontrée et les documents correspondants ainsi que la déclaration de conformité sont déposés chez le fabricant :

H-TRONIC GmbH, Industriegebiet Dienhof 11, DE-92242 Hirschau



---

Ce manuel d'utilisation est une publication de H-TRONIC GmbH, Industriegebiet Dienhof 11, 92242 Hirschau. Tous droits réservés, y compris ceux de la traduction. Les reproductions de tout type, que ce soit photocopie ou microfilm, ainsi que la saisie dans les systèmes de traitement des données, nécessitent un accord écrit de l'éditeur. La réimpression, même partielle, est interdite. Ce manuel d'utilisation répond aux normes techniques lors de l'impression. Sous réserve d'erreurs ainsi que de modifications techniques, d'équipement et de design. © Copyright 2018 by H-TRONIC GmbH

## **NL** GEBRUIKSAANWIJZING

1. Beoogd gebruik .....	118
2. Definitie van termen .....	119
3. Veiligheidsinstructies .....	119
4. Algemene installatie-instructies .....	127
5. Bediening en display .....	127
6. Menu van het apparaat.....	128
7. Functies / functies .....	129
7.1 Meten .....	130
7.2 Kelderdrogen .....	130
7.3 dT beluchting .....	135
7.4 TF-schakelaar .....	138
7.5 Handleiding .....	149
7.6 Reset .....	149
8. Algemene informatie en informatie .....	150
9. Garantie.....	151
10. Informatie over milieubescherming .....	153

# **NL** PROFESSIONELE VOCHTIGHEIDSSCHAKELAAR PLS1000

**KRACHTIG, VEELZIJDIG EN OVERZICHTELIJK:** De professionele vochtigheidsschakelaar PLS 1000 kan de huidige relatieve vochtigheid en de huidige temperatuur in twee omgevingen met behulp van de twee vochtigheidssensoren TH-1 meten. De PLS 1000 gebruikt deze waarden om de absolute vochtigheid en de respectieve dauwpunten te bepalen. Op basis van deze waarden kunnen 5 verschillende functies (modi), verschillende vochtigheids- en temperatuurregeling worden gerealiseerd. Ruimteventilatoren voor toevoer- en afvoerlucht kunnen direct worden aangestuurd via 4 geïntegreerde potentiaalvrije relais. Typische toepassingen zijn het meten van vochtigheid en temperatuur, automatische ventilatie, drogen of bevochtigen van ruimten, handmatige regeling van kamerventilatoren en de realisatie van een tweekanaals temperatuur- en vochtigheidsschakelaar.

## **KENMERKEN**

- 5 verschillende, vrij te kiezen functies (meten, kelder drogen, dT-ventilatie, TF-schakelaar, handleiding)
- Afstandsmeting mogelijk tot 50 m
- Sensorbewaking voor onderbreking
- Automatische vochtigheidsregeling voor badkamers, sanitaire ruimtes, kelders, wijnkelders, keukens, etc.
- Directe regeling van kamerventilatoren en andere verbruikers via 4 potentiaalvrije relais
- Regeling van het binnenklimaat
- Inclusief hoogwaardige, langdurige stabiele vochtigheidssensoren
- Afmetingen muurbehuizing: 170 x 140 x 68 mm
- Afmetingen sensorbehuizing: 67 x 37 x 22 mm

## 1. BEOOGD GEBRUIK

De professionele vochtigheidsschakelaar PLS 1000 kan de huidige relatieve vochtigheid en de huidige temperatuur in twee omgevingen meten met behulp van de twee vochtigheidssensoren TH-1. De PLS 1000 gebruikt deze waarden om de absolute luchtvochtigheid en de respectieve dauwpunten te bepalen. Op basis van deze waarden kunnen 5 verschillende functies (modi), verschillende vochtigheids- en temperatuurregeling worden gerealiseerd. Ruimteventilatoren voor toevoer- en afvoerlucht kunnen direct worden aangestuurd via 4 geïntegreerde potentiaalvrije relais. Typische toepassingen zijn het meten van vochtigheid en temperatuur, automatische ventilatie, drogen of bevochtigen van ruimten, handmatige regeling van kamerventilatoren en de realisatie van een tweekanaals temperatuur- en vochtigheidsschakelaar.

### TECHNISCHE GEGEVENS

- Bedrijfsspanning: 230 V / AC (50 Hz)
- Stroomverbruik (relatieve rusttoestand): ongeveer 1 W
- Schakelspanning per relais (AC): max. 230V / AC max. 12A
- Schakelspanning per relais (DC): max. 24 V / DC max. 10 A
- Max. Schakelvermogen (totaal): ca. 2700 VA
- Resolutie: 0,1 °C, 0,1% RV, 0,1 g / m<sup>3</sup>, 1 s
- Instellingen: 0,1 °C, 0,1% RV, stappen van 1 s
- Temperatuur meetbereik: -25 °C tot +70 °C
- Nauwkeurigheid: -25 °C tot + 5 °C (max. +/- 0,7 °C)  
+5 °C tot +60 °C (+/- 0,3 °C)  
+60 °C tot +70 °C (max. +/- 0,9 °C)
- Vochtigheid meetbereik: 0% RH tot 100% RH
- Nauwkeurigheid: 0% RV tot 20% RV (max. +/- 4,5% RV)  
20% RV tot 80% RV (+/- 3% RV)  
80% RV tot 100% RV (max. +/- 4,5% RV)
- Sensoren: 2x TH-1 vochtigheidssensor (inbegrepen)
- Sensorkabel: 10 m (uitbreidbaar tot 50 m)
- Bedrijfstemperatuur: +0°C bis 50°C
- Beschermingsklasse: IP20

## **2. DEFINITIES VAN TERMEN**

### **VOCHTIGHEID**

De vochtigheid geeft informatie over het aandeel waterdamp in het gasmengsel van de lucht.

### **DAUWPUNT / DAUWPUNTTEMPERATUUR**

Het dauwpunt of de dauwpunttemperatuur, is lucht met een bepaalde vochtigheid. Dit is de temperatuur die bij constante druk tot onder moet worden gedaald, zodat waterdamp als condensaat wordt afgescheiden.

### **ABSOLUTE VOCHTIGHEID**

De absolute vochtigheid is het aandeel waterdamp, uitgedrukt in gram per kubieke meter ( $\text{g} / \text{m}^3$ ). Aandelen tussen  $0 \text{ g} / \text{m}^3$  en een maximale waarde, die direct afhankelijk is van de luchttemperatuur, zijn mogelijk. Wanneer de maximale vochtigheid wordt overschreden, condenseert een deel van het water, wat kan leiden tot vochtige kamerwanden. Condens kan ook optreden wanneer de luchttemperatuur wordt gekoeld en de maximale luchtvochtigheid tot onder de werkelijke luchtvochtigheid daalt.

### **RELATIEVE VOCHTIGHEID**

De relatieve vochtigheid geeft aan tot welk percentage de absolute vochtigheid de maximale waarde heeft verbruikt. Als een relatieve vochtigheid van 100% wordt overschreden, kan het overtollige vocht worden veranderd en kan bijvoorbeeld condenswater ontwikkelen.

## **3. VEILIGHEIDSINSTRUCTIES**

### **LEES DEZE HANDLEIDING A.U.B. VOOR GEBRUIK ZORGVULDIG DOOR.**

Op deze manier leert u alle functionele opties kennen, voorkomt u een verkeerde bediening en beschermt u uzelf en uw apparaat tegen mogelijke schade. Wetgeving vereist dat wij u belangrijke veiligheidsmededelingen verstrekken en u adviseren over hoe u schade aan personen, apparatuur en andere apparatuur kunt voorkomen. Bewaar de instructies voor toekomstig gebruik.

- Het apparaat maakt deel uit van een gebouwinstallatie. Houd u bij het plannen en installeren van elektrische systemen aan de relevante normen en richtlijnen van het land waarin het systeem is geïnstalleerd.
- Installatie, montage en bedrading van elektrische apparaten en werkzaamheden aan het 230V-net mogen alleen door een elektricien worden uitgevoerd (conform VDE 0100). Daarbij moeten de geldende voorschriften voor ongevallenpreventie in acht worden genomen.
- Bij het hanteren van producten die in contact komen met elektrische spanning, moeten de geldige VDE-voorschriften in acht worden genomen, met name VDE 0100, VDE 0550/0551, VDE 0700, VDE 0711 en VDE 0860.
- Het openen van het apparaat kan een elektrische schok veroorzaken! Om een elektrische schok te voorkomen, moet u, voordat u aan het apparaat gaat werken, de netspanning uitschakelen (stroomonderbreker uitschakelen, beveiligen tegen opnieuw opstarten).
- Installatie-, service- en reparatiewerkzaamheden mogen alleen door geautoriseerd vakpersoneel worden uitgevoerd. Voor reparatie mogen alleen originele reserveonderdelen worden gebruikt. Het gebruik van afwijkende reserveonderdelen kan leiden tot aanzienlijke materiële schade en persoonlijk letsel!
- Hulpmiddelen mogen niet worden gebruikt op apparatuur, componenten of samenstellen, tenzij ervoor wordt gezorgd dat de apparatuur wordt losgekoppeld van de voedingsspanning en eventuele elektrische ladingen die zijn opgeslagen in de componenten van de apparatuur, eerder zijn ontladen.
- Gebruik het apparaat alleen binnenshuis (met uitzondering van de vochtigheidssensoren TH-1) en vermijd het indringen van vocht, stof, zonlicht of andere warmtestraling.
- Gebruik het apparaat niet in ongunstige omgevingsomstandigheden, dit moet ten koste van alles worden vermeden. Ongunstige omgevingsomstandigheden zijn: omgevingstemperaturen boven 50°C, ontvlambare gassen, oplosmiddelen, dampen, stof, vochtigheid boven 80% relatieve vochtigheid (met uitzondering van de vochtigheidssensoren TH-1), evenals vocht.
- Gebruik het apparaat niet in de buurt van ontstekingsbronnen, open vuur of

andere warmtebronnen (verwarming, gasovens of in direct zonlicht).

- Laad het apparaat alleen op tot de gespecificeerde vermogenslimiet. Een overbelasting kan leiden tot de vernietiging van het apparaat, tot een brand of een elektrisch ongeluk.
- Het apparaat mag alleen buiten het bereik van kinderen worden opgeslagen en gebruikt.
- Laat het verpakkingsmateriaal niet achteloos achter. Dit kan een gevaarlijk speelgoed voor kinderen worden. Verwijder daarom onnodig verpakkingsmateriaal of bewaar het op een plaats die niet toegankelijk is voor kinderen. Er bestaat gevaar voor verstikking!
- Het apparaat mag alleen samen met de gebruiksaanwijzing aan derden worden doorgegeven.

Let op de volgende installatie- en gebruiksinstructies om storingen, schade en gezondheidsproblemen te voorkomen. Als de veiligheidsinstructies en de instructies voor een juiste behandeling in deze bedieningshandleiding opzettelijk of uit onachtzaamheid worden genegeerd, kan dit gevaren met zich meebrengen. Kortsluiting, brand, explosie of elektrische schokken kunnen het gevolg hiervan zijn. Om veiligheids- en licentieredenen (CE) mag het product niet worden gewijzigd. In deze gevallen aanvaarden wij geen aansprakelijkheid voor lichamelijk letsel, materiële schade of gevolgschade. Bovendien vervalt de garantie.

- Zorg altijd voor voldoende toevoer van verse lucht bij het ventileren van de ruimte.
- Informeer uzelf over de gevaren van de parallelle werking van kamerventilatoren en open haarden.



## **4. ALGEMENE INSTALLATIE-INSTRUCTIES**

### **NEEM DE VOLGENDE OPMERKINGEN IN ACHT BIJ HET AANSLUITEN EN INSTALLEREN VAN HET APPARAAT:**

Voordat u begint met de installatie of voordat u aan het apparaat gaat werken, moet dit worden losgekoppeld van de voeding (230 V / 50 Hz) en worden beveiligd voordat u het weer inschakelt.

- Controleer of het apparaat niet onder spanning staat voordat u begint met het monteren of werken.
- Gebruik alleen onderdelen die bij het product zijn geleverd of die absoluut als accessoires worden beschreven!
- Bij het besturen van een lading die bij een storing een gevaar voor mensen kan vormen, is hiervoor een extra veiligheidsvoorziening vereist.
- Ontwerp de bedrading zorgvuldig wanneer u verbinding maakt met andere apparaten (bijv. pc). Onder bepaalde omstandigheden kunnen interne verbindingen in apparaten van derden (bijv. GND van de aansluiting met beschermende aarde) leiden tot ongewenste spanningspotentialen.
- Het product is ontworpen voor directe montage op droge en schone wanden en op DIN-hoedrails (35 mm).
- Bij het leggen van de kabels is het belangrijk om te zorgen voor een ruimtelijke scheiding van signaalkabels en storende externe kabels. Als u elektromagnetische interferentie verwacht, gebruik dan een afgeschermd en / of gedraaide kabel.
- Als overspanningen worden verwacht, installeer dan overspanningsbeveiligingen.

### **INDIVIDUELE MONTAGESTAPPEN**

- Open de behuizingsdeksel door de schroef bij de kabelinvoeropeningen te openen en het behuizingsdeksel op te tillen.
- Markeer en boor de gaten voor montage volgens de gaten aan de achterkant van de basis. Let op de positie van de toevoerleiding. Controleer bij het boren of er geen elektrische leidingen in de directe omgeving van de montagegaten zijn.
- Bevestig de behuizing aan de muur met voldoende bevestigingsmateriaal dat



aan de grond aangepast is.

- Steek de kabels door de kabelopeningen in de behuizing (kabels moeten aan de muur worden bevestigd).
- De PLS 1000 heeft verschillende mogelijkheden voor kabeldoorvoer. De mogelijke kabelingangen zijn als vooraf bepaalde breekpunten op de behuizing gemarkeerd en kunnen dienovereenkomstig met een stapboor worden gebroken of geboord.
- Gebruik het apparaat alleen als de behuizing gesloten is..

### **DIN-RAIL MONTAGE**

- Het apparaat kan op de zijhek of aan de voorkant op een DIN-rail (35 mm) met de DIN-railbevestiging worden bevestigd en vergrendeld. De montage op de DIN-rail bevindt zich aan de achterkant van het apparaat.
- Om te ontgrendelen opent u de schroef in het gebied van de kabelingangen en opent u het deksel van de behuizing. Open het DIN-railrailslot met een platte schroevendraaier en open het apparaat van de DIN-rail..

### **ELEKTRISCHE AANSLUITING**

- Open de behuizingsdeksel door de schroef bij de kabelinvoeropeningen te openen en het behuizingsdeksel er af te halen.
- Sluit voor de elektrische aansluiting de zwarte of bruine draad van de netvoedingskabel aan op klem L en de blauwe draad (nulleider) van de netvoedingskabel op klem N. De elektrische aansluiting moet worden geleverd als een permanente verbinding met VDE 0100.
- Uit veiligheidsoverwegingen moet erop worden gelet dat op de relaiscontacten alleen gelijke spanningen worden geschakeld (bijv. niet op relator 1: 12 V en op Rel.2: 230 V). Het apparaat is ontworpen voor beschermingsklasse II. Houd er rekening mee dat voor uw aangesloten apparaten (zometer beschermingsklasse II) de voorgeschreven beschermingsgeleider volgens VDE is verbonden.
- Derelaiscontacten werken als potentiaalvrije wisselcontacten en moeten volgens de toepassing worden bedraad. Apparaten (bijv. Fans) moeten elk worden beschermd met hun eigen zekering in overeenstemming met de specificaties.

- Verbind nu een vochtigheidssensor TH-1 met de connectorstrip (sensor 1 / binnensensor). Plaats de tweede sensor TH-1 in de connectorstrip (sensor 2 / buitensensor). *(zie hoofdstuk „Installatie van vochtsensoren“)*
- Bevestig na de bedrading alle kabels in de behuizing met de trekontlastingen.
- Plaats het deksel terug door het op zijn plaats te klikken en de schroef in het gebied van de kabelingangen te gebruiken.

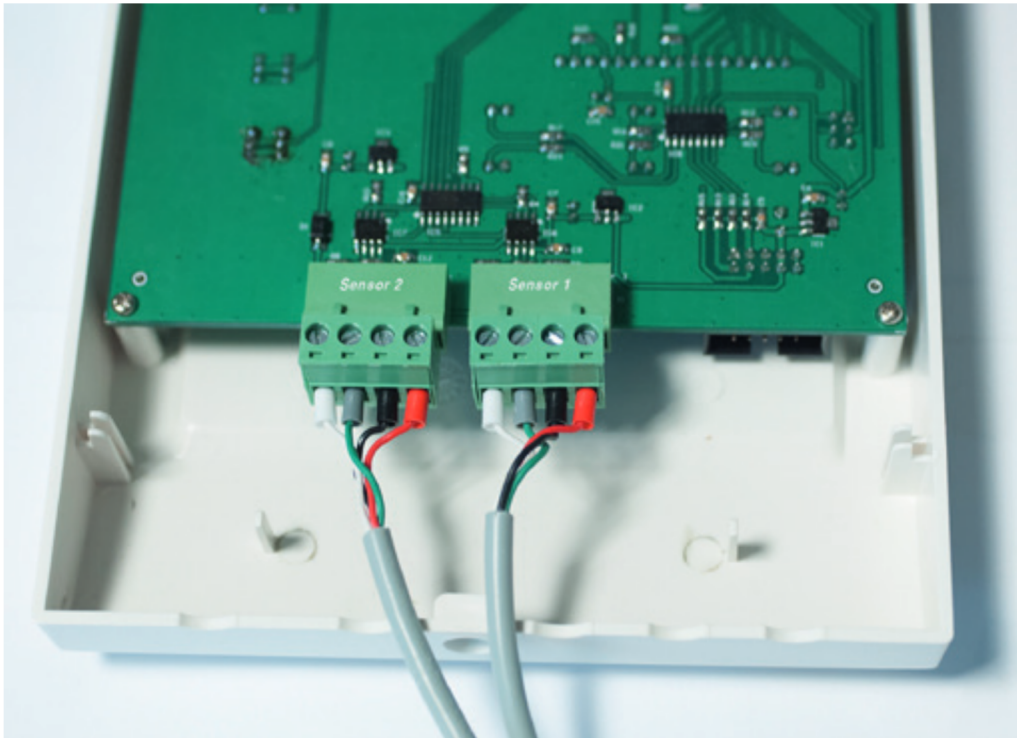
## **INSTALLATIE VAN VOCHTSENSOREN**

- Open het deksel van de behuizing van de PLS 1000 door de schroef bij de kabelinvoeropeningen te openen en het deksel van de behuizing er af te halen.
- In een kelder kunnen er verschillen zijn tussen de luchttemperatuur in de kamer en de wandtemperatuur. Dit is een verschil van maximaal 3°C, omdat de aardewandige muren (buitenmuren) meestal kouder zijn. Om de warmteoverdracht tussen de wand- en vochtigheidssensor TH-1 zo laag mogelijk te houden, moet de sensor op een afstand van ca. 1–2 cm worden gemonteerd. Bij voorkeur moet de binnensensor aan de binnenzijde (ten minste 0,5 m onder de grond van buitenaf) van een noord-buitenmuur worden gemonteerd.
- De buitensensor moet bij voorkeur op de zon- of regenbeschermde noordkant van het huis worden gemonteerd.

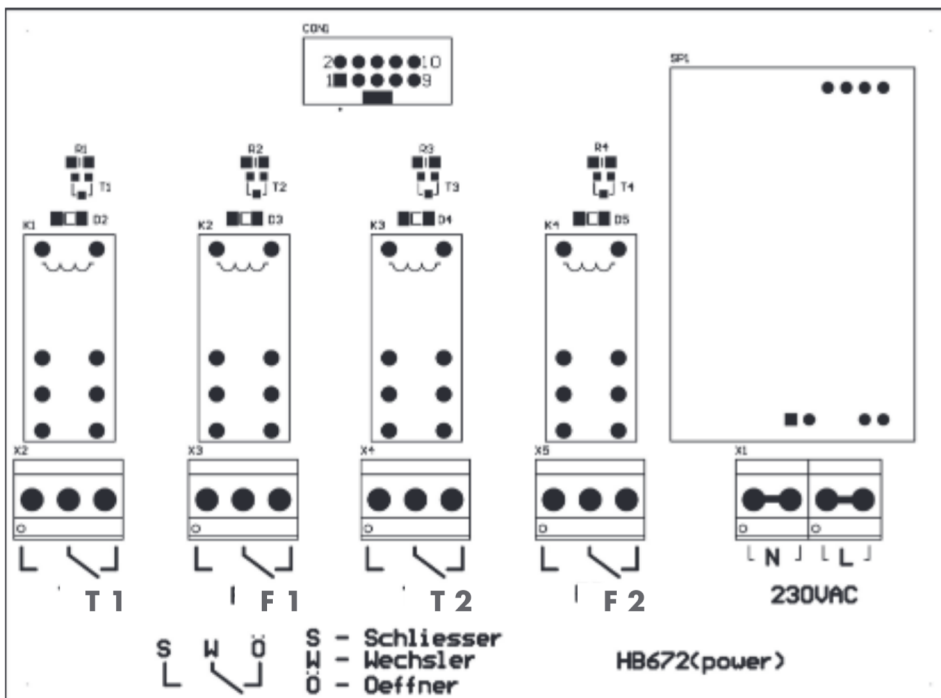
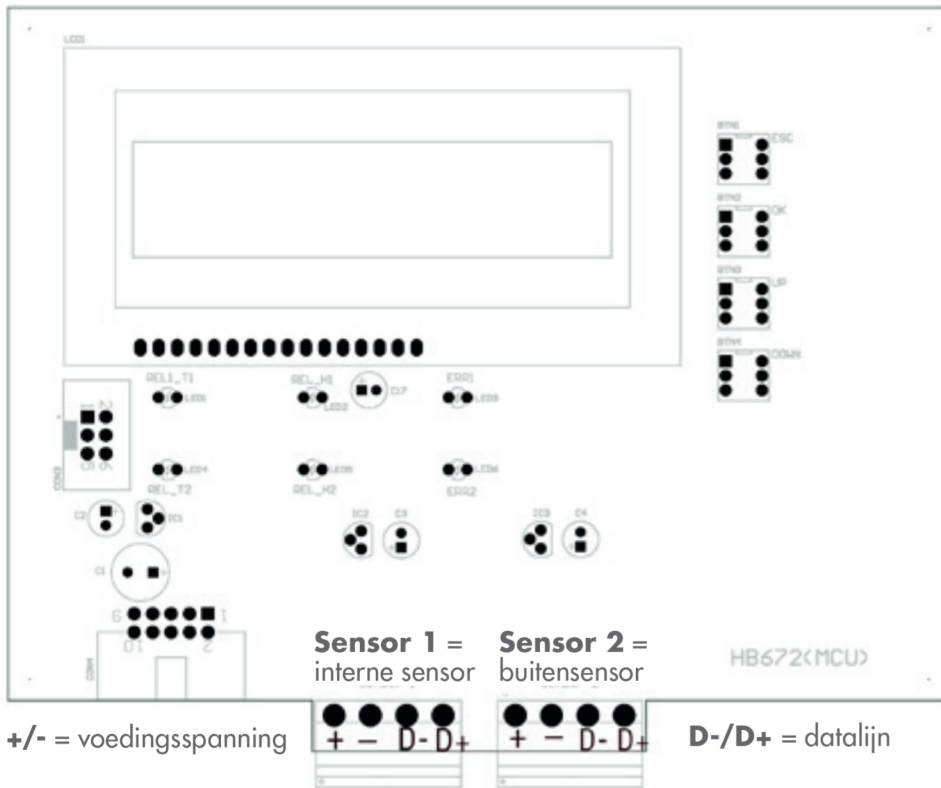


**BELANGRIJK!** Als de sensor is gemonteerd in het gebied van mogelijke zonnestraling (bijv. op dezuidzijde), vermijd dan direct zonlicht. Daardoor kan de buitensensor namelijk beschadigt raken, omdat dit tot onjuiste metingen leidt. Monteer de sensoren beschermd tegen weersinvloeden om zo een lange levensduur te garanderen.

De TH-1 vochtigheidssensoren, die bij de levering inbegrepen zijn, zijn qua constructie identiek en kunnen zowel worden gebruikt als binnensensor of buitensensor. De binnensensor is verbonden met de connector (*sensor 1*) en de buitensensor met de connector (*sensor 2*) op het displaybord. *(zie afbeelding displaykaart / sensorbevestiging)*



Afbeelding Displaykaart / vochtigheidssensor TH-1-verbinding



**Klem T 1** = relais Temperatuursensor TH-1 (binnenkant)

**Klem F 1** = relais Vochtigheidssensor TH-1 (binnenkant)

**Klem T 2** = relais Temperatuursensor TH-1 (buiten)

**Klem F 2** = relais Vochtigheidssensor TH-1 (buiten)

## 5. BEDIENING EN DISPLAY

### LED

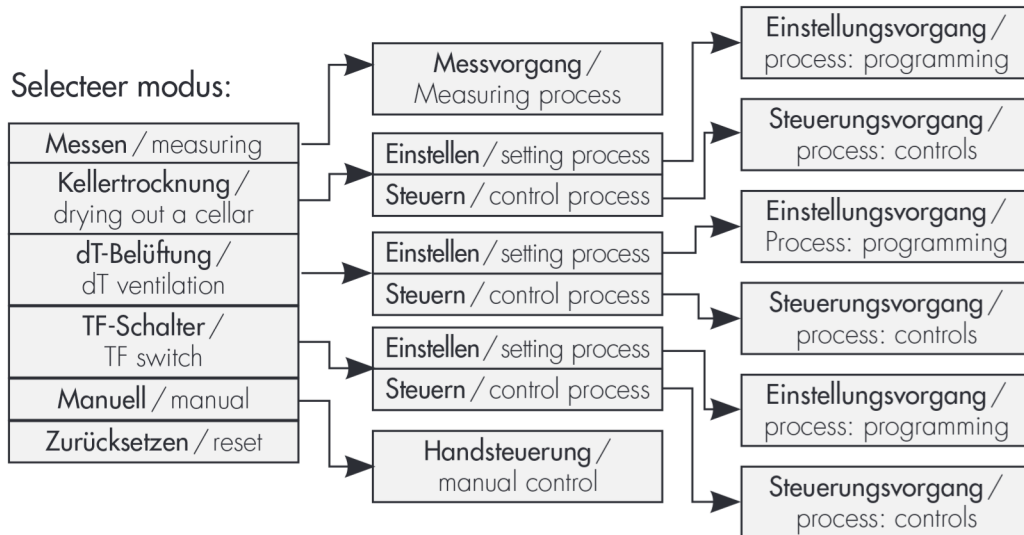
- **T1 / T2 AAN:** Het relais T1 / T2 is ingeschakeld
- **F1 / F2 AAN:** Het relais F1 / F2 is ingeschakeld
- **FOUT 1/FOUT 2 AAN:** De binnen- of buitensensor TH-1 is niet aangesloten of defect

### TASTEN

- **KNOP ESC:** Stap terug of annuleer
- **KNOP OK:** Bevestig of selecteer een waarde
- **KNOP ▲:** Druk hierop om de gewenste temperatuur te verhogen of naar boven te scrollen
- **KNOP ▼:** Druk hierop om de gewenste temperatuur te verlagen of naar beneden te scrollen

## 6. MENU VAN HET APPARAAT

### HOOFDMENU



### MENU OPBOUW

Een menu kan uit verschillende menu-items bestaan, die als een lijst worden weergegeven. Er wordt slechts één menu-item tegelijk weergegeven. Andere menu-items kunnen worden gescrolld met de toetsen ▲ en ▼. Als de waarde van het menu-item moet worden gewijzigd of het menu-item moet worden uitgevoerd, kan dit worden bevestigd met de **OK**-toets. Met de toets **ESC** keert u terug naar het vorige menupunt of annuleert u een instellingsprocedure.

<b>HET EERSTE MENU-ITEM</b>	↑
<b>MENU-ITEM N1</b>	↕
<b>MENU-ITEM N2</b>	↕
...	↕
<b>HET LAATSTE MENU-ITEM</b>	↓

De symbolen rechts in het LC-display hebben de volgende betekenis:

- ↑ Het eerste menu-item; scrollen is alleen mogelijk naar beneden
- ↕ Omhoog of omlaag bladeren is mogelijk
- ↓ Het laatste menu-item; scrollen is alleen mogelijk naar boven

## **INSTELLINGSPROCES** (proces: instelling)

In de instellingsprocedure kunt u de veranderbare parameters selecteren met behulp van de toetsen ▲, ▼, selecteer met de OK-toets. Met de toetsen ▲, ▼ kunt u nu de gewenste waarde instellen en bevestigen met de **OK**-toets. Met behulp van de **ESC**-toets kunt u de geselecteerde parameter of modus verlaten.

<b>PROCES: EINSTELLEN / INSTELLING</b>	↑
<b>PROCES: STEUERN / STUREN</b>	↓

Met de **ESC**-toets kunt u het instellingsproces verlaten en overschakelen naar het besturingsproces met de toetsen ▲, ▼ en daarmee de instelmodus starten.

## **BESTURINGSPROCES** (actie: besturing)

In het besturingsproces kunt u de huidige gemeten waarden weergeven, afhankelijk van de geselecteerde modus. Je wisselt tussen de parameters met de toetsen ▲, ▼.

Als u de bedieningshandeling met de **ESC**-toets afsluit, wordt de huidige modus onderbroken. De ingestelde waarden in het aanpassingsproces blijven behouden. Door herhaaldelijk naar het besturingsproces over te schakelen, wordt de modus opnieuw geactiveerd.

## **7. MODI / FUNCTIES**

De PLS 1000 heeft 5 verschillende functies, waarmee verschillende vochtigheids- en temperatuurregelingen kunnen worden gerealiseerd. Ruimteventilatoren voor toevoer- en afvoerlucht kunnen direct worden aangestuurd via 4 geïntegreerde potentiaalvrije relais. De vochtigheidssensoren TH-1, die bij de levering zijn inbegrepen, zijn identiek en kunnen worden gebruikt als binnensensor of buitensensor, afhankelijk van de gewenste functie.

## 7.1 METEN

In deze modus kunnen, naast de temperatuur en de relatieve vochtigheid, verdere meetwaarden worden gemeten door de vochtigheidssensoren TH-1. Deze worden weergegeven op het LC-display.

De volgende menu-items kunnen worden weergegeven:

<b>MODUS: MESSEN / METEN</b>	↑
<b>TEMPERATUR T1 / TEMPERATUUR T1</b>	↕
<b>FEUCHTIGKEIT 1 / VOCHTIGHEID 1</b>	↕
<b>TAUPUNKT TP1 / DAUWPUNT TP1</b>	↕
<b>ABSOLUTE FEUCHTIGKEIT 1 / ABSOLUTE VOCHTIGHEID 1</b>	↕
<b>TEMPERATUR T2 / TEMPERATUUR T2</b>	↕
<b>FEUCHTIGKEIT 2 / VOCHTIGHEID 2</b>	↕
<b>TAUPUNKT TP2 / DAUWPUNT TP2</b>	↕
<b>ABSOLUTE FEUCHTIGKEIT 2 / ABSOLUTE VOCHTIGHEID 2</b>	↕
<b>DTP=TP1-TP2</b>	↕
<b>1: T1; F1 BZW. 2: T2; F2</b>	↓

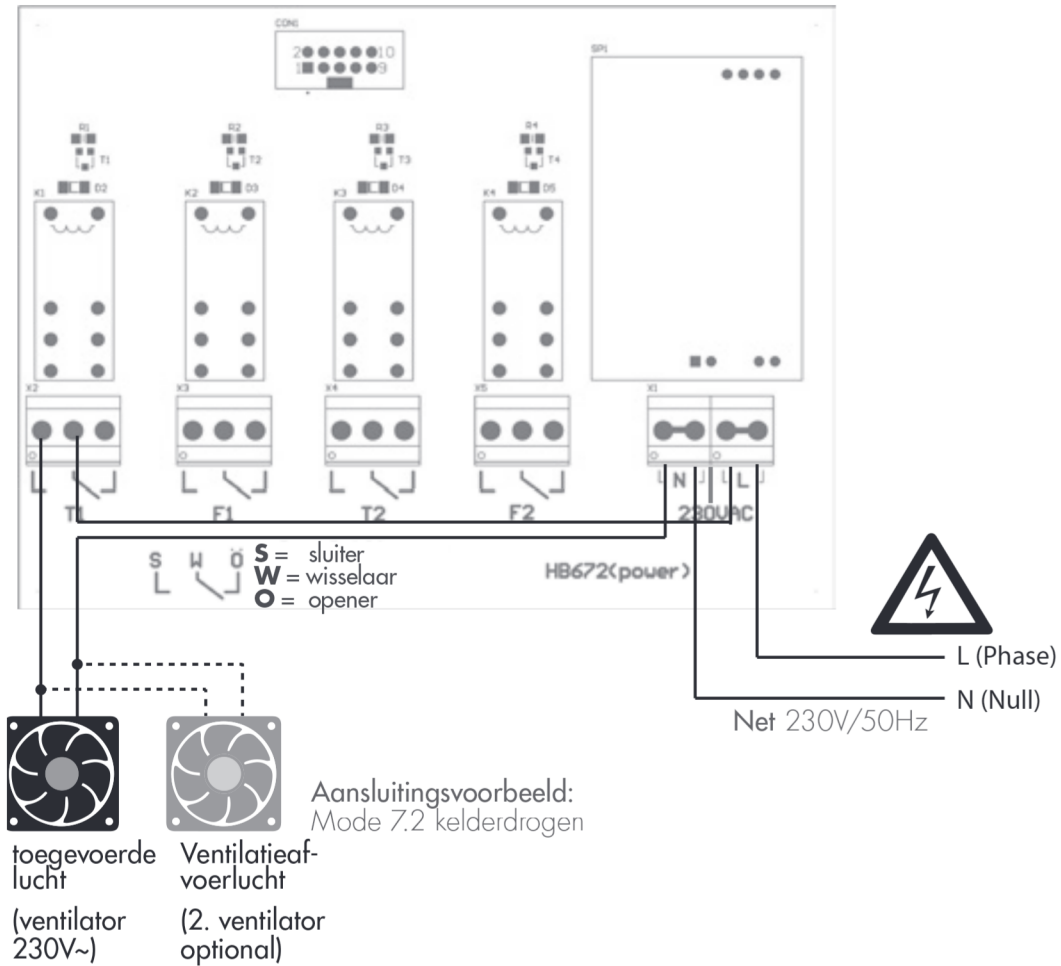
## 7.2 KELDERDROGEN

Met deze modus wordt intelligente ventilatie van vochtige ruimtes (bijv. kelderruimten) gerealiseerd. De beluchting wordt gestart indien de vochtigheid bij de buitenste sensor (ingang: Sensor 2) lager is dan die bij de interne sensor (ingang: Sensor 1). De vochtigheidsschakelaar bepaalt de dauwpunten voor het binnen- of buitengebied en schakelt het relais en het aldus geactiveerde apparaat (ventilator) alleen in, als er geen risico op condensatie in het interieur is. Dit is wanneer het dauwpunt binnen hoger is dan het dauwpunt buiten.

Het drogen in de kelder of de ventilatie ervan vindt plaats via de aangesloten ventilator (verbruiker) aan het relais T1 van de professionele vochtigheidsschakelaar.



Voor efficiëntere ventilatie wordt één ventilator voor toevoerlucht en één ventilator voor afvoerlucht aanbevolen. (zie voorbeeld)



**ACTIE: INSTELLEN**

De volgende menu-items kunnen worden weergegeven en gewijzigd:

<b>TP_DIFF=TP1-TP2</b>	↑
<b>T1(MIN)</b>	↕
<b>REL T1 DELAY</b>	↓

De parameters hebben de volgende betekenis:

### **TP\_DIFF = TP1-TP2 DAUWPUNTSVERSCHIL)**

Middels het dauwpunt verschil wordt het apparaat ingesteld, afhankelijk van de afwijking tussen het dauwpunt TP1 en TP2, de relaisschakelaar T1.

**Instelbereik:** 2 bis 10°C

**Fabrieksinstelling:** 5°C

### **T1(MIN)**

De minimaal toegestane waarde voor de interne temperatuur. Het relais T1 of de aangesloten ventilator wordt uitgeschakeld als de binnentemperatuur deze waarde heeft bereikt. Dit kan ongewenste koeling van het interieur voorkomen.

**Instelbereik:** -40°C bis +120°C

**Fabrieksinstelling:** 10°C

### **REL T1 vertraging**

Met behulp van REL T1-vertraging stellen we de inschakelvertraging voor het relais T1 in. Deze instelling voorkomt frequent in- en uitschakelen van het relais T1, met snel veranderende dauwpunttemperaturen TP1 of TP2 en een relatief klein dauwpuntverschil.

**Instelbereik:** 0 bis 60 Sek

**Fabrieksinstelling:** 0 Sek

### **Gedrag van het relais T1**

Afkortingen:

**T1** emeten temperatuur op de binnensensor

**TP1** berekende dauwpunttemperatuur op de binnensensor

**TP2** berekende dauwpunttemperatuur bij de buitensensor

**dTP** berekend verschil TP1 - TP2

**TP\_Diff** setpoint voor het verschil TP1 - TP2

**T1(min)** Sinstelpunt voor de minimaal toegestane interne temperatuur

Relais T1 is ingeschakeld wanneer:

$T1 \geq T1 \text{ (min)}$  en  $dTP \geq TP\_Diff$

Relais is uitgeschakeld wanneer:  
 $T1 < T1 \text{ (min)}$  of  $dTP \leq 1^\circ\text{C}$

Relais T1 / T2 en F1 / F2 zijn uitgeschakeld als de binnensensor of buitensensor defect is of niet is aangesloten.

### **ACTIE: BESTURING**

De volgende menu-items kunnen worden weergegeven:

<b>MODUS: KELLERTROCKNUNG / KELDERDROGEN</b>	↑
<b>TEMPERATUR T1 / TEMPERATUUR T1</b>	↕
<b>FEUCHTIGKEIT 1 / VOCHT 1</b>	↕
<b>TAUPUNKT T1 / DAUWPUNT TP1</b>	↕
<b>ABSOLUTE FEUCHTIGKEIT 1 / VOCHTIGHEID 1</b>	↕
<b>TEMPERATUR T2 / TEMPERATUUR T2</b>	↕
<b>FEUCHTIGKEIT 1 / VOCHT 2</b>	↕
<b>DAUWPUNT TP2</b>	↕
<b>ABSOLUTE FEUCHTIGKEIT 2 / ABSOLUTE VOCHT 2</b>	↕
<b>DTP=TP1-TP2</b>	↕
<b>REL T1 TIMER</b>	↕
<b>EINSTELLUNGEN (NUR LESEND)... / INSTELLING (ALLEEN LEZEN)...</b>	↓

De parameters hebben de volgende betekenis:

**Temperatuur T1**

Aktuell gemeten temperatuur op de binnensensor (Grad Celsius)

**Vocht F1**

Momenteel gemeten relatieve vochtigheid aan de binnenvoeler (RV)

**Dauwpunt TP1**

Berekend dauwpunt op de binnensensor (in graden Celsius)

**Absolute vochtigheid 1**

Berekende absolute vochtigheid op de interne sensor (g / m<sup>3</sup>)

**Temperatuur T2**

Momenteel gemeten temperatuur bij buitensensor (in graden Celsius)

**Vocht F2**

Momenteel gemeten relatieve vochtigheid bij buitensensor (RH)

**Dauwpunt TP2**

Berechneter Dauwpunt am Außensensor (Grad Celsius)

**Absolute vochtigheid 2**

Berekende absolute vochtigheid bij buitensensor (g / m<sup>3</sup>)

**dTP=TP1-TP2**

Bepaald verschil tussen de dauwpunten TP1 op de binnensensor en TP2 op de buitensensor

**REL T1 timer**

De inschakelvertraging REL T1 vertraging, die in het proces werd ingevoerd: Aanpassingen kunnen worden bekeken in dit menu-item. Het toont de resterende tijd tot aan het bereiken van de ingestelde instelwaarden tot schakelen.

**Instellingen (alleen lezen) ...**

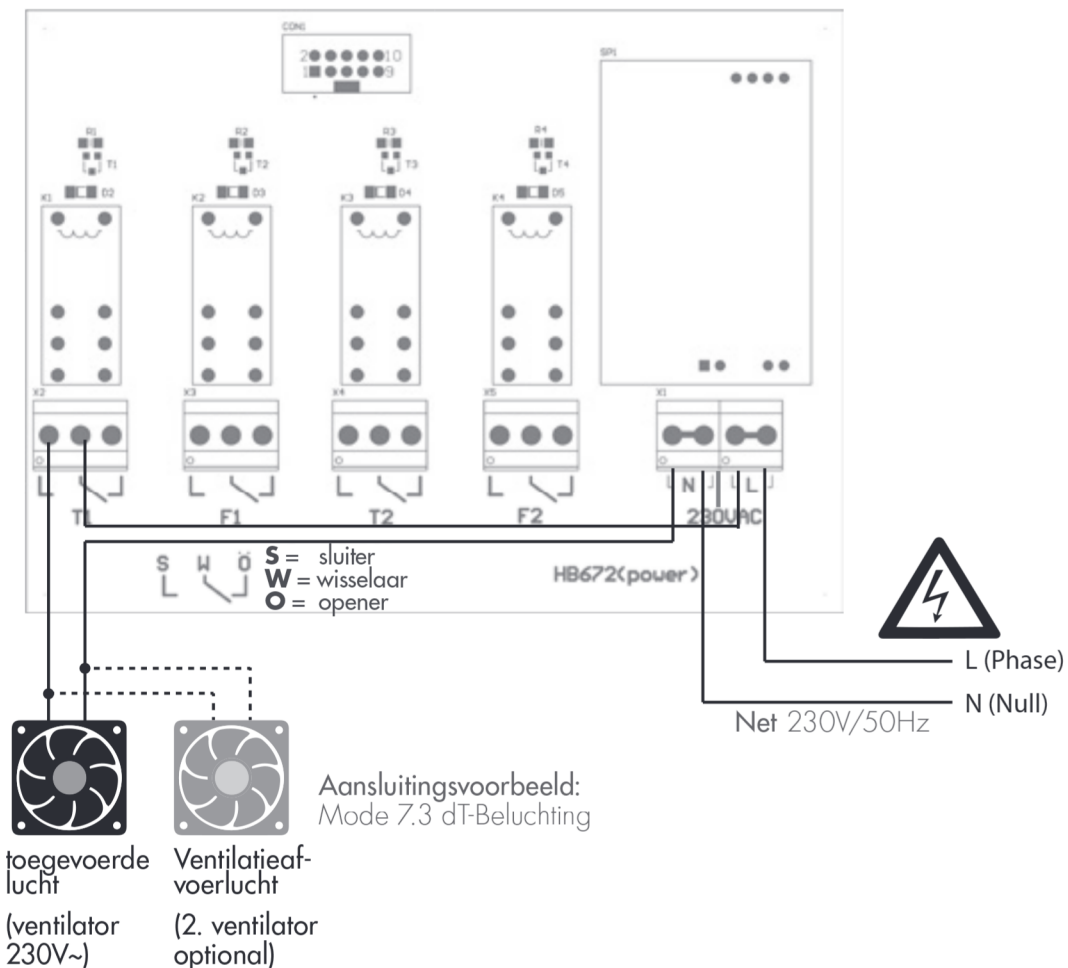
In dit menu-item kunnen de instellingen worden gecontroleerd zonder het „kelderdrogen“ -controleproces te verlaten. Selecteer hiervoor het menupunt „Instellingen (alleen lezen) ...“ met de toets **OK**. Gebruik de **▲**, **▼** toetsen om de gemaakte instellingen op te roepen en te bekijken. U kunt alleen wijzigingen aanbrengen in het instellingenproces. Met behulp van de **ESC**-toets verlaat u dit menu-item en keert u terug naar het besturingsproces.

### 7.3 DT-BELUCHTING

Met deze modus wordt een ventilatie van de kamers gerealiseerd door buitenluchttoevoer. De ventilatie vindt plaats wanneer de temperatuur van de buitenlucht lager is dan die van de binnenlucht.

De dT-beluchting vindt plaats via de aangesloten ventilator (verbruiker) op het relais T1 van de professionele vochtigheidsschakelaar.

Voor efficiëntere ventilatie wordt één ventilator voor toevoerlucht en één ventilator voor afvoerlucht aanbevolen. (zie voorbeeld)



## ACTIE: INSTELLINGEN

De volgende menu-items kunnen worden weergegeven en gewijzigd:

<b>T1 EIN / T1 AAN</b>	↑
<b>T1 HYSTERESE / T1 HYSTERESIS</b>	↕
<b>REL T1 DELAY</b>	↓

De parameters hebben de volgende betekenis:

### T1 AAN

De inschakeltemperatuur geeft aan vanaf welke temperatuur het relais T1 moet worden ingeschakeld.

**Instelbereik:** -40°C bis +120°C

**Fabrieksinstelling:** 23°C

### T1 hysteresis

Met behulp van de hysteresis wordt frequent in- en uitschakelen van het relais T1 voorkomen wanneer de gemeten temperatuur aan de binnensensor T1 gelijk of frequent is in hetzelfde bereik van de ingestelde doeltemperatuur T1 AAN.

**Instelbereik:** 1 bis 5°C

**Fabrieksinstellingen:** 1°C

### REL T1-vertraging

Met behulp van REL T1-vertraging stellen we de inschakelvertraging voor het relais T1 in. Deze instelling voorkomt frequent in- en uitschakelen van het relais T1, als bij enigszins fluctuerende temperaturen de setpoints T1 AAN of T1 hysteresis bijna dezelfde waarden hebben.

**Instelbereik:** 0 bis 60 Sek

**Fabrieksinstelling:** 0 Sek

## Gedrag van het relais T1

Afkortingen:

<b>T1</b>	emeten temperatuur op de binnensensor
<b>T2</b>	emeten temperatuur op de buitensensor
<b>T1 AAN</b>	richtwaarde voor de inschakeltemperatuur
<b>T1 HYSTERESIS</b>	setpoint voor de hysteresis

Relais T1 is ingeschakeld wanneer:

**$T1 > T2$**  en  **$T1 \geq T1 \text{ AAN}$**

Relais is uitgeschakeld wanneer:

**$T1 \leq T2$**  of  **$T1 \leq (T1 \text{ AAN} - T1 \text{ Hysteresis})$**

Relais T1 / T2 en F1 / F2 zijn uitgeschakeld als de binnensensor of buitensensor defect is of niet is aangesloten.

## ACTIE: BESTURING

De volgende menu-items kunnen worden weergegeven:

<b>MODUS: DT-BELÜFTUNG</b>	↑
<b>TEMPERATUR T1 / TEMPERATUUR T1</b>	↕
<b>TEMPERATUR T2 / TEMPERATUUR T2</b>	↕
<b>DT=T1-T2</b>	↕
<b>REL T1 TIMER</b>	↕
<b>EINSTELLUNGEN (NUR LESEND)... / INSTELLING (ALLEEN LEZEN)...</b>	↓

De parameters hebben de volgende betekenis:

### Temperatuur T1

Aktuell gemeten temperatuur op de binnensensor (Grad Celsius)

### Temperatuur T2

Momenteel gemeten temperatuur bij buitensensor (in graden Celsius)

### dT=T1 - T2

Bepaald verschil tussen de dauwpunten TP1 op de binnensensor en TP2 op de buitensensor

## REL T1 Timer

De inschakelvertraging REL T1 vertraging, die in het proces werd ingevoerd: Aanpassingen kunnen worden bekeken in dit menu-item. Het toont de resterende tijd tot aan het bereiken van de ingestelde instelwaarden tot schakelen.

### Instellingen (alleen lezen) ...

In dit menu-item kunnen de instellingen worden gecontroleerd zonder het „kelderdrogen” -controleproces te verlaten. Selecteer hiervoor het menupunt „Instellingen (alleen lezen) ...” met de toets **OK**. Gebruik de **▲**, **▼** toetsen om de gemaakte instellingen op te roepen en te bekijken. U kunt alleen wijzigingen aanbrengen in het instellingenproces. Met behulp van de **ESC**-toets verlaat u dit menu-item en keert u terug naar het besturingsproces.

## 7.4 TF-SCHAKELAAR

In deze stand kan het apparaat voor de volgende functies kunnen worden geconfigureerd: **verwarmen** of **koelen**, **bevochtigen** of **ontvochtigen**. Als verschillende omstandigheden, bijvoorbeeld een bepaalde buitentemperatuur T2 en/ of een bepaalde relatieve vochtigheid voor het aandrijven van den ventilator gewenst is, moeten de betreffende relais T2 en F2 met elkaar door zogenaamde EN / OF omstandigheden zijn verbonden. *(zie voorbeeld)* De inschakeltemperatuur geeft aan vanaf welke temperatuur het relais T1 moet worden ingeschakeld.

### ACTIE: INSTELLINGEN

De volgende menu-items kunnen worden weergegeven en gewijzigd:

<b>T1 EIN / T1 AAN</b>	↑
<b>T1 AUS / TA UIT</b>	↕
<b>REL T1 DELAY</b>	↕
<b>T2 EIN</b>	↕
<b>T2 AUS</b>	↕
<b>REL T2 DELAY</b>	↕
<b>F1 EIN</b>	↕
<b>F1 AUS</b>	↕
<b>REL F1 DELAY</b>	↕
<b>F2 EIN</b>	↕
<b>F2 AUS</b>	↕
<b>REL F2 DELAY</b>	↓



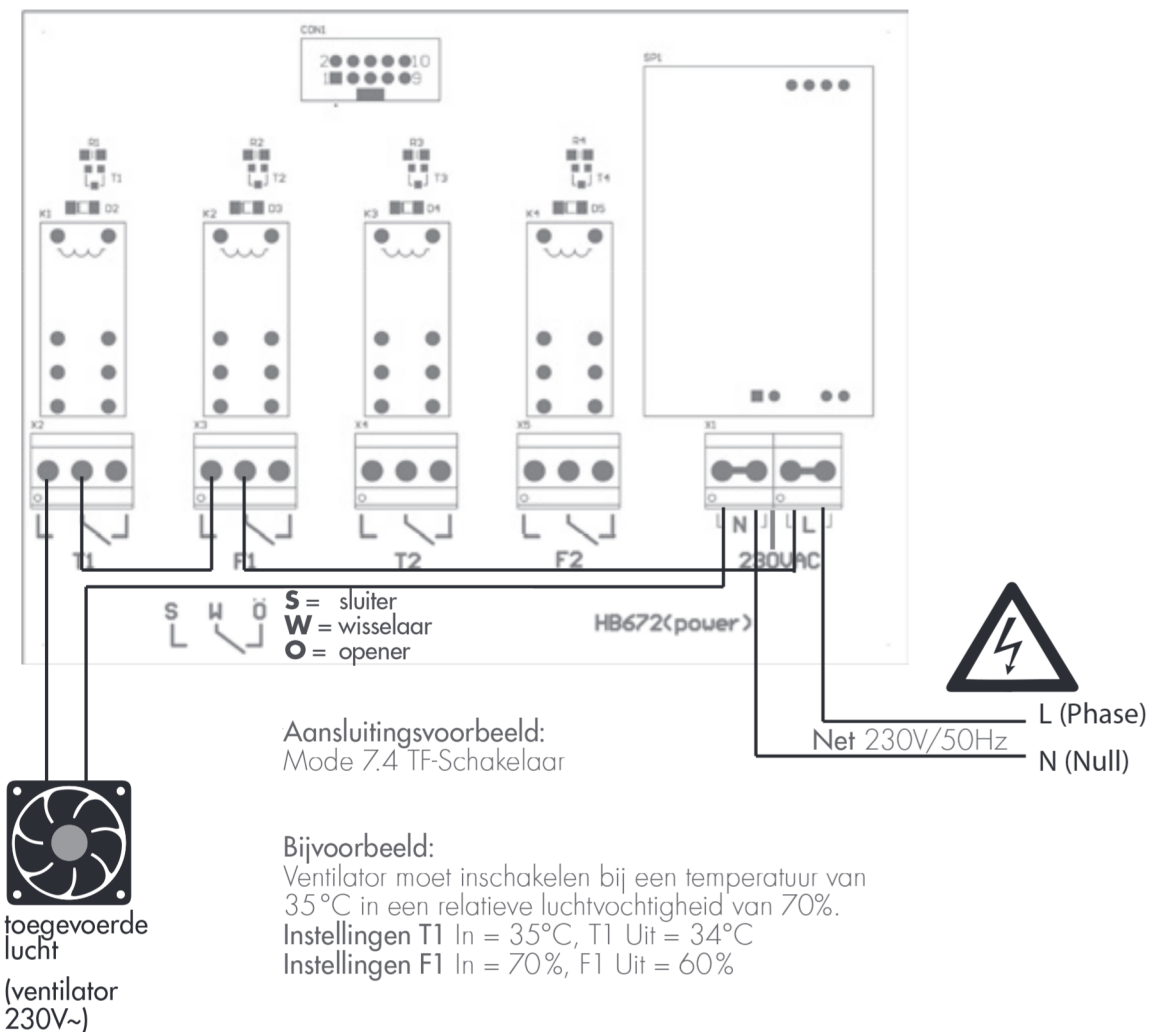
De parameters hebben de volgende betekenis:

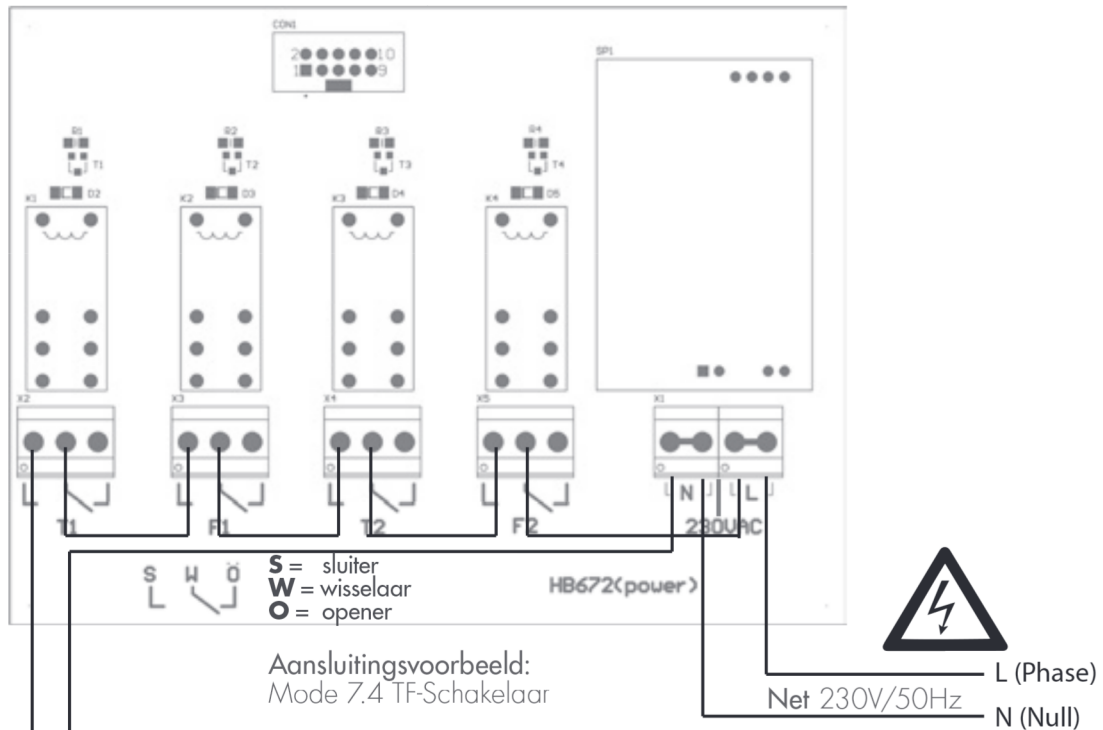
### T1 AAN

De inschakeltemperatuur geeft aan vanaf welke temperatuur het relais T1 moet worden ingeschakeld.

Instelbereik:  $-40^{\circ}\text{C}$  bis  $+120^{\circ}\text{C}$

Fabrieksinstelling:  $23^{\circ}\text{C}$





toegevoerde  
lucht

(ventilator  
230V~)

#### Bijvoorbeeld:

De ventilator moet inschakelen bij een binnentemperatuur van 35 °C en een relatieve luchtvochtigheid van 70% en als de buitentemperatuur onder de 30°C daalt en de relatieve vochtigheid daalt tot onder de 60%.

Instellingen T1 In = 35 °C, T1 Uit = 34 °C

Instellingen F1 In = 70%, F1 Uit = 60%

Instellingen T2 In = 30 °C, T2 Uit = 31 °C

Instellingen F2 In = 60%, F2 Uit = 70%

**Opmerking:** de vochtigheidssensor T1 is in de kamer gemonteerd  
De vochtigheidssensor T2 is buiten gemonteerd

### T1 AUS

De uitschakeltemperatuur geeft aan vanaf welke temperatuur het relais T1 moet worden uitgeschakeld.

Instelbereik: -40°C bis +120°C

Fabrieksinstelling: 22°C

### **REL T1 vertraging**

Met behulp van REL T1-vertraging stellen we de inschakelvertraging voor het relais T1 in.

Deze instelling voorkomt frequent in- en uitschakelen van het relais T1, als bij enigszins fluctuerende temperaturen de setpoints T1 AAN of T1 temperature bijna dezelfde waarden hebben.

**Instelbereik:** 0 bis 60 Sek

**Fabrieksinstelling:** 0 Sek

### **T2 AAN**

De inschakeltemperatuur geeft aan vanaf welke temperatuur het relais T2 moet worden ingeschakeld.

**Instelbereik:** -40°C bis +120°C

**Fabrieksinstelling:** 23°C

### **T2 UIT**

De uitschakeltemperatuur geeft aan vanaf welke temperatuur het relais T2 moet worden uitgeschakeld.

**Instelbereik:** -40 °C bis +120 °C

**Fabrieksinstelling:** 22 °C

### **REL T2 vertraging**

Met behulp van REL T1-vertraging stellen we de inschakelvertraging voor het relais T2 in.

Deze instelling voorkomt frequent in- en uitschakelen van het relais T1, als bij enigszins fluctuerende temperaturen de setpoints T2 AAN of T2 temperature bijna dezelfde waarden hebben.

**Instelbereik:** 0 bis 60 Sek

**Fabrieksinstelling:** 0 Sek

### **F1 AAN**

Deze waarde wordt gebruikt om de relatieve vochtigheid in te stellen waarbij relais F1 moet inschakelen.

**Instelbereik:** 0 bis 100%

**Fabrieksinstelling:** 70%

## **F1 UIT**

Met deze waarde wordt de relatieve vochtigheid ingesteld waarbij relais F1 moet worden uitgeschakeld.

**Instelbereik:** 0 bis 100%

**Fabrieksinstelling:** 60%

## **REL F1 vertraging**

Met behulp van REL F1-vertraging stellen we de inschakelvertraging voor het relais F1 in.

Deze instelling voorkomt frequent in- en uitschakelen van het relais F1, als bij enigszins fluctuerende vochtigheid de setpoints F1 AAN of F1 vochtigheid bijna dezelfde waarden hebben.

**Instelbereik:** 0 bis 60 Sek

**Fabrieksinstelling:** 0 Sek

## **F2 AAN**

Deze waarde wordt gebruikt om de relatieve vochtigheid in te stellen waarbij relais F2 moet inschakelen.

**Instelbereik:** 0 bis 100%

**Fabrieksinstelling:** 70%

## **F2 UIT**

Met deze waarde wordt de relatieve vochtigheid ingesteld waarbij relais F2 moet worden uitgeschakeld.

**Instelbereik:** 0 bis 100%

**Fabrieksinstelling:** 60%

## **REL F2 vertraging**

Met behulp van REL F2-vertraging stellen we de inschakelvertraging voor het relais F2in.

Deze instelling voorkomt frequent in- en uitschakelen van het relais F2, als bij enigszins fluctuerende vochtigheid de setpoints F2 AAN of F2 vochtigheid bijna dezelfde waarden hebben.

**Instelbereik:** 0 bis 60 Sek

**Fabrieksinstelling:** 0 Sek

## ACTIE: BESTURING

De volgende menu-items kunnen worden weergegeven:

<b>MODUS: TF-SCHALTER / TF-SCHAKELING</b>	↑
<b>TEMPERATUR T1 / TEMPERATUUR T1</b>	↕
<b>FEUCHTIGKEIT F1 / VOCHT F1</b>	↕
<b>TEMPERATUR T2 / TEMPERATUUR T2</b>	↕
<b>FEUCHTIGKEIT F2 / VOCHT F2</b>	↕
<b>REL T1 TIMER</b>	↕
<b>REL T2 TIMER</b>	↕
<b>REL F1 TIMER</b>	↕
<b>REL F2 TIMER</b>	↕
<b>EINSTELLUNGEN (NUR LESEND)... / INSTELLING (ALLEEN LEZEN)...</b>	↓

De parameters hebben de volgende betekenis:

### **Temperatuur T1**

Aktueel gemeten temperatuur op de binnensensor (Grad Celsius)

### **Vocht F1**

Momenteel gemeten relatieve vochtigheid aan de binnenvoeler (RV)

### **Temperatuur T2**

Momenteel gemeten temperatuur bij buitensensor (in graden Celsius)

### **Vocht F2**

Momenteel gemeten relatieve vochtigheid aan de buitensensor (RV)

### **REL T1 timer**

De inschakelvertraging REL T1 vertraging, die in het proces werd ingevoerd: Aanpassingen kunnen worden bekeken in dit menu-item. Het toont de resterende tijd tot aan het bereiken van de ingestelde instelwaarden tot schakelen.

### **REL T2 timer**

De inschakelvertraging REL T2 vertraging, die in het proces werd ingevoerd: Aanpassingen kunnen worden bekeken in dit menu-item. Het toont de resterende tijd tot aan het bereiken van de ingestelde instelwaarden tot schakelen.

### **REL F1 timer**

De inschakelvertraging REL F1 vertraging, die in het proces werd ingevoerd: Aanpassingen kunnen worden bekeken in dit menu-item. Het toont de resterende tijd tot aan het bereiken van de ingestelde instelwaarden tot schakelen.

### **REL F2 timer**

De inschakelvertraging REL F2 vertraging, die in het proces werd ingevoerd: Aanpassingen kunnen worden bekeken in dit menu-item. Het toont de resterende tijd tot aan het bereiken van de ingestelde instelwaarden tot schakelen.

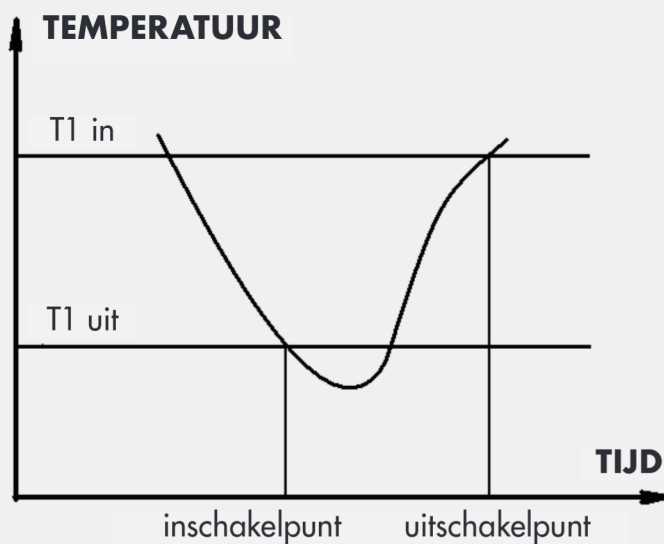
### **Instellingen (alleen lezen) ...**

In dit menu-item kunnen de instellingen worden gecontroleerd zonder het „TF-Schakelaar“-controleproces te verlaten. Selecteer hiervoor het menupunt „Instellingen (alleen lezen) ...“ met de toets **OK**. Gebruik de **▲**, **▼** toetsen om de gemaakte instellingen op te roepen en te bekijken. U kunt alleen wijzigingen aanbrengen in het instellingenproces. Met behulp van de **ESC**-toets verlaat u dit menu-item en keert u terug naar het besturingsproces.

### **Verwarmingsfunctie in TF-schakelmodus**

De functie „Verwarming“ wordt ingesteld als de ingestelde inschakeltemperatuur lager is dan de uitschakeltemperatuur. De besturing wordt uitgevoerd door het relais T1 of T2.

## VERWARMINGSFUNCTIE



### Gedrag van het relais T1 of T2

Afkortingen:

- T1** gemeten temperatuur op de binnensensor
- T1 IN** instelwaarde voor de inschakeltemperatuur
- T1 UIT** instelwaarde voor de uitschakeltemperatuur

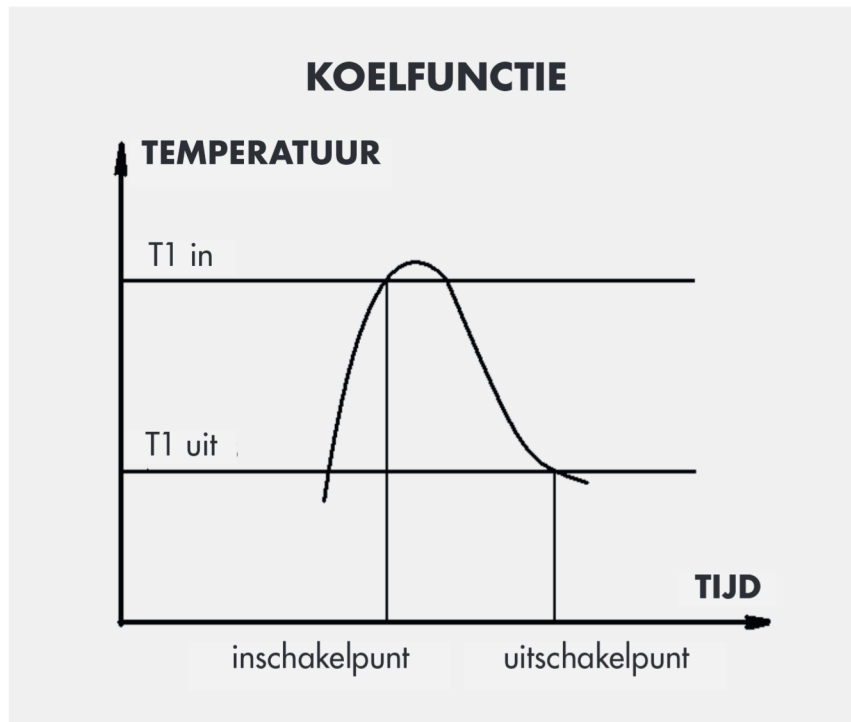
Relais T1 is ingeschakeld wanneer:  **$T1 \leq T1\ IN$**

Relais T1 is uitgeschakeld wanneer:  **$T1 \geq T1\ UIT$**

**OPMERKING:** de relais T1 / T2 en F1 / F2 zijn uitgeschakeld als de binnensensor of buitensensor defect of niet aangesloten is.

## Koelfunctie in TF-schakelmodus

De „Koeling“ -functie wordt ingesteld als de ingestelde inschakeltemperatuur hoger is dan de uitschakeltemperatuur. De besturing wordt uitgevoerd door het relais T1 of T2.



### Gedrag van het relais T1 of T2

Afkortingen:

- T1** gemeten temperatuur op de binnensensor
- T1 IN** instelwaarde voor de inschakeltemperatuur
- T1 UIT** instelwaarde voor de uitschakeltemperatuur

Relais T1 is ingeschakeld wanneer:

$$T1 \geq T1 \text{ IN}$$

Relais T1 is uitgeschakeld wanneer:

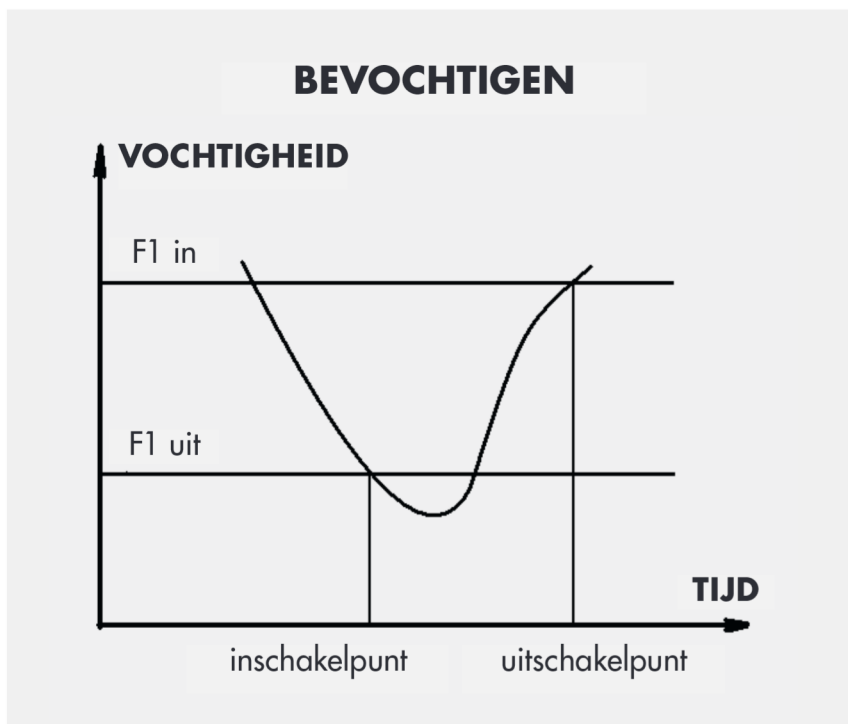
$$T1 \leq T1 \text{ UIT}$$

**OPMERKING:** de relais T1 / T2 en F1 / F2 zijn uitgeschakeld als de binnensensor of buitensensor defect of niet aangesloten is.



## Functie Bevochtigen in de TF-schakelmodus

De functie „Bevochtigen” wordt ingesteld als de ingestelde inschakelvochtigheid lager is dan de uitschakelvochtigheidswaarde. De besturing wordt uitgevoerd door het relais F1 of F2.



### Gedrag van het relais F1 of F2

Afkortingen:

**F1** gemeten relatieve vochtigheid bij de binnensensor

**F1 IN** instelwaarde voor de inschakelvochtigheid

**F1 UIT** instelwaarde voor de uitschakelvochtigheid

Relais T1 is ingeschakeld wanneer:

**$F1 \leq F1 \text{ IN}$**

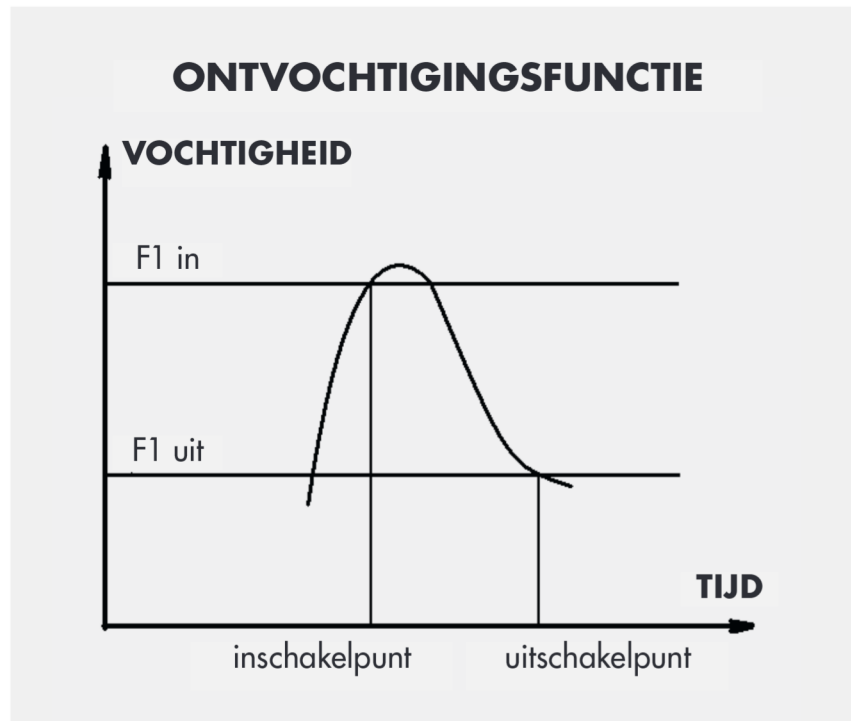
Relais T1 is uitgeschakeld wanneer:

**$F1 \geq F1 \text{ UIT}$**

**OPMERKING:** de relais T1 / T2 en F1 / F2 zijn uitgeschakeld als de binnensensor of buitensensor defect of niet aangesloten is.

## Ontvochtigingsfunctie in de TF-schakelmodus

De ontvochtigingsfunctie wordt ingesteld als de ingestelde onbelaste vochtigheidswaarde groter is dan de afwijkende vochtigheidswaarde. De besturing wordt uitgevoerd door het relais F1 of F2.



### Gedrag van het relais F1 of F2

Afkortingen:

**F1** gemeten relatieve vochtigheid bij de binnensensor

**F1 EIN** instelwaarde voor de inschakelvochtigheid

**F1 AUS** instelwaarde voor de uitschakelvochtigheid

Relais T1 is ingeschakeld wanneer:  **$F1 \geq F1 \text{ IN}$**

Relais T1 is ingeschakeld wanneer:  **$F1 \leq F1 \text{ UIT}$**

**OPMERKING:** De relais T1 / T2 en F1 / F2 zijn uitgeschakeld als de binnensensor of buitensensor defect of niet aangesloten is.

## 7.5 HANDMATIG

In deze modus kunnen alle potentiaalvrije relais T1, F1, T2 en F2 handmatig worden in- en uitgeschakeld.

### MODUS: MANUELL / HANDMATIG

De volgende menu-items kunnen worden weergegeven en gewijzigd:

<b>MODUS: MANUELL / HANDMATIG</b>	↑
<b>RELAIS T1 EIN/AUS / IN/UIT</b>	↕
<b>RELAIS F1 EIN/AUS / IN/UIT</b>	↕
<b>RELAIS T2 EIN/AUS / IN/UIT</b>	↕
<b>RELAIS F2 EIN/AUS / IN/UIT</b>	↓

De schakeltoestand van de relais kan worden ingesteld met de knoppen ▲, ▼ en OK

## 7.6 RESETTEN

In dit menupunt kunnen alle instellingen teruggezet worden naar de fabrieksinstellingen (afleveringstoestand).

## **8. ALGEMENE OPMERKINGEN EN INFORMATIE**

### **REPARATIE EN ONDERHOUD**

De professionele vochtigheidsschakelaar is grotendeels onderhoudsvrij. Voor permanente werking, zoals bij elk veiligheidsapparaat, moet de functie worden gecontroleerd met intervallen die afhankelijk zijn van de aanwending. Controleer het apparaat vóór elk gebruik op beschadigingen! Als u schade constateert, stop dan met het gebruik van het apparaat en breng het naar een gespecialiseerde werkplaats.

H-TRONIC GmbH (NV) is niet aansprakelijk voor schade en / of verliezen van welke aard dan ook, zoals individuele schade of schade als gevolg van het feit dat de aangesloten- of andere apparaten niet worden geschakeld, ondanks vochtigheid of temperatuurveranderingen door de schakelaar voor professionele vochtigheid.

### **REINIGING**

Ontkoppel eerst het apparaat van de voeding. Reinig het apparaat alleen met een droge doek. Bij erge vervuiling mag dit ook een licht bevochtigd zijn. Gebruik geen oplosmiddelen op basis van schoonmaakmiddelen.

### **STORING**

Als kan worden aangenomen dat veilig gebruik niet langer mogelijk is, moet het apparaat buiten werking worden gesteld en tegen onbedoeld gebruik worden beveiligd.

Dit is van toepassing als:

- Het apparaat zichtbare schade heeft
- het apparaat niet meer werkt
- Delen van het apparaat los of niet meer helemaal vast zitten
- de verbindingkabels zichtbare schade vertonen
- er transportschade bekend is
- het apparaat na opslag onder ongunstige omstandigheden was.

Als het apparaat gerepareerd moet worden, gebruik dan alleen originele reserveonderdelen! Het gebruik van alternatieve reserveonderdelen kan

leiden tot ernstige materiële schade en persoonlijk letsel. Service- en reparatiewerkzaamheden mogen alleen worden uitgevoerd door een specialist of een opgeleide persoon onder leiding en toezicht van een gekwalificeerde elektricien. Als het apparaat niet werkt, raden we aan om het naar ons op te sturen voor een reparatie.

## **9. GARANTIE**

De dealer / fabrikant van wie het apparaat is gekocht, zal een garantie van 2 jaar vanaf de aankoop van materialen en de productie van het apparaat toe te kennen. In het geval van een gebrek heeft de koper aanvankelijk alleen recht op aanvullende prestaties. De aanvullende prestaties omvatten of de reparatie of de levering van een vervangend product. Vervangen apparatuur of onderdelen worden het eigendom van de dealer / fabrikant. De koper moet het gebrek onmiddellijk aan de dealer melden. Het bewijs van de garantieclaim moet worden geleverd door een juiste bevestiging van de aankoop (aankoopbewijs, factuur, indien van toepassing).

Schade door ondeskundig gebruik van verkeerde montage, gebruik van niet fabrikant normale slijtage en gebruik van geweld, pogingen of modificaties aan het apparaat, kabels of klemmen, wijziging van de schakeling, schade die niet volgens de instructies of verkeerd gebruik of andere externe invloeden repareren, indien aangesloten op een verkeerde spanning of stroom, overbrugd of verkeerde zekeringen, veroorzaakt door onzorgvuldig gebruik, verkeerde bediening of schade niet onder de garantie of het zal de garantie vervallen.

Verdere claims tegen de verkoper op basis van deze garantieverplichting, in het bijzonder aanspraken op schadevergoeding voor gederfde winst, gebruikt of indirecte schade zijn, voor zover niet gedwongen door de wet.

We behouden ons het recht voor om de aankoopprijs te repareren, te herstellen, te vervangen of terug te betalen. Kosten en risico's van het transport, montage en demontage kosten, en alle andere kosten die gepaard kunnen gaan met de reparatie zullen niet worden vervangen. De aansprakelijkheid voor gevolgschade als gevolg van een gebrekkige werking van het apparaat – van welke aard dan ook – is uitgesloten.

In de volgende gevallen vervalt de garantie en retourneert u het apparaat op uw eigen kosten:

- Voor wijzigingen en reparatiepogingen op het apparaat.
- Voor ongeautoriseerde wijziging van het circuit.
- Bij gebruik van andere, niet-originele componenten.
- In geval van schade als gevolg van het niet in acht nemen van de bedieningsinstructies en het aansluitschema.
- In geval van schade door overbelasting van het apparaat.
- In geval van schade veroorzaakt door interferentie door externe personen.
- Bij aansluiting op een verkeerd voltage of stroomtype.
- In geval van misbruik of schade als gevolg van nalatige behandeling.
- Defecten veroorzaakt door overbrugde zekeringen of onjuiste zekeringen.

## 10. INSTRUCTIE VOOR MILIEUBESCHERMING



### APPARAAT

Dit product mag aan het einde van zijn levensduur niet met normaal huishoudelijk afval worden afgevoerd. Het moet worden ingeleverd bij een inzamelpunt voor het recyclen van elektrische en elektronische apparatuur. Het symbool op het product, de gebruiksaanwijzing of de verpakking geeft dit aan. De materialen zijn in overeenstemming met hun aanduiding recyclebaar. Met het recyclen, het verwerken van materiaal of andere vormen van verwerking van oude apparaten levert u een belangrijke bijdrage aan onze milieubescherming. Raadpleeg de informatiebalie van uw gemeente voor het inzamelpunt

### VERPAKKING

Houd u bij het weggooien van de verpakking aan de geldende milieubeschermingswetgeving voor afvalverwerking. De verwijdering van de buitenverpakking is mogelijk door de normale verwijdering van huishoudelijk afval. Als u zelf de systeemcomponenten wilt weggooien, houd u dan aan de geldende wetgeving voor het verwijderen van elektronisch afval. Laat het verpakkingsmateriaal niet achteloos achter. Dit kan een gevaarlijk speelgoed voor kinderen worden!

---

### CE-ZEICHEN EN CONFORMITEIT

De H-TRONIC GmbH (NV) verklaart hiermee dat dit apparaat in overeenstemming is met de essentiële eisen en andere relevante bepalingen van Richtlijn 2014/30 / EU 2014/35 / EU en 2011/65 / EU.

De bijbehorende toelichtingen en documenten worden gedeponereerd bij de fabrikant: H-TRONIC GmbH, Industriegebiet Dienhof 11, DE-92242 Hirschau



Diese Bedienungsanleitung ist eine Publikation der H-TRONIC GmbH, Industriegebiet Dienhof 11, 92242 Hirschau. Alle Rechte einschließlich Übersetzung vorbehalten. Reproduktionen jeder Art, z.B. Fotokopie, Mikroverfilmung oder die Erfassung in EDV-Anlagen, bedürfen der schriftlichen Genehmigung des Herausgebers. Nachdruck, auch auszugsweise, verboten. Diese Bedienungsanleitung entspricht dem technischen Stand bei Drucklegung und ist Bestandteil dieses Gerätes. Irrtümer und Änderung in Technik, Ausstattung und Design vorbehalten.  
© Copyright 2018 by H-TRONIC GmbH